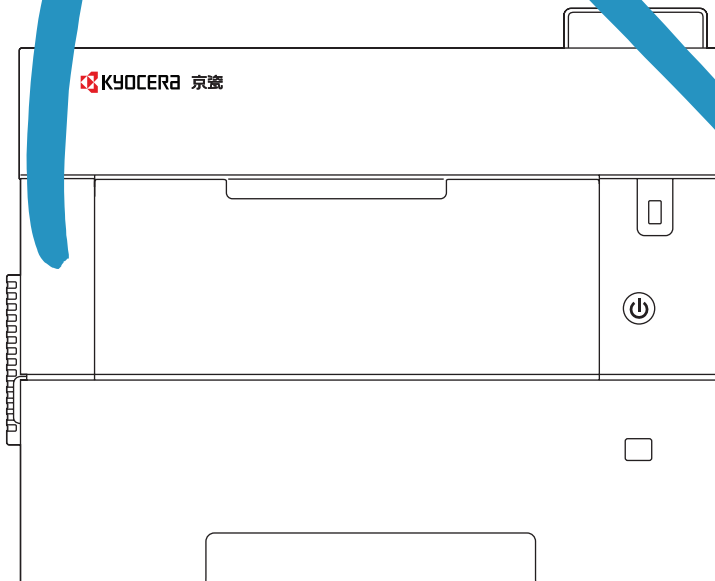


操作手册

ECOSYS P4140dn ECOSYS P4135dn



使用本产品前，请务必阅读本手册，并保留备用。

前言

感谢惠购本机。

本操作手册旨在帮助您正确操作机器、执行日常保养以及在需要时采取简单的故障排除措施，以便可以始终使用处于良好工作状态的机器。

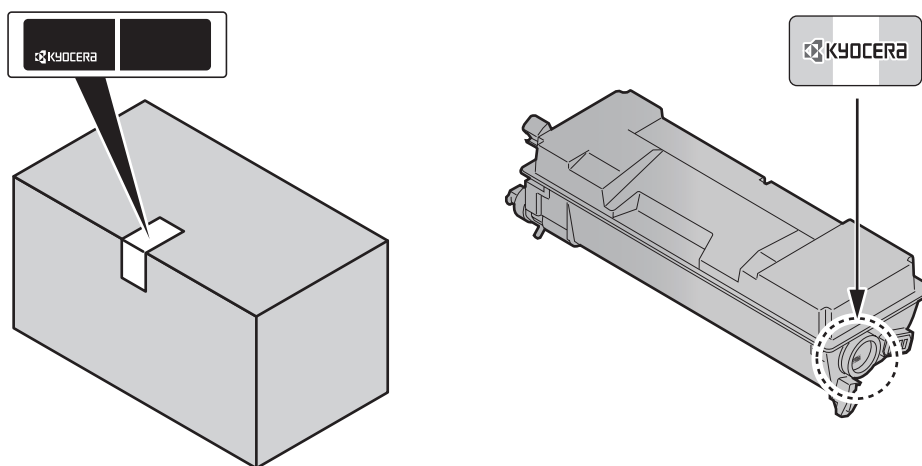
使用本机前请阅读操作手册。

为保证质量，我们建议使用通过多项质量检测的京瓷正品墨粉盒。

使用非正品墨粉盒可能会导致故障。

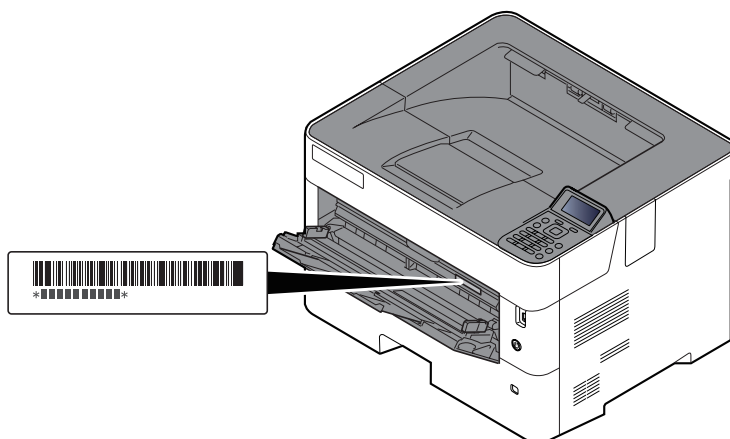
我们对于因使用第三方耗材而对机器造成的损失不承担任何责任。

京瓷备换正品墨粉盒贴有下图所示标签。



检查设备的序列号

在下图所示位置印有设备的序列号。



联络维修服务人员时需要告知对方设备的序列号。在联络维修服务人员之前请检查设备的序列号。

目录

前言.....	i
目录.....	ii
机器功能	vi
本机附带的手册	viii
关于操作手册（本手册）.....	x
本手册的章节结构	x
本手册中使用的规范	xi
菜单图.....	xiii

1 法律和安全信息 1-1

声明	1-2
本手册中使用的安全规范	1-2
环境	1-3
使用注意事项	1-4
使用无线 LAN 时的安全注意事项（如已装配）	1-5
本产品的使用限制（如已装备）	1-5
法律信息	1-6
节能控制功能	1-9
自动双面打印功能	1-9
资源节约 - 纸张	1-9
“电源管理”的环保意义	1-9
能源之星（ENERGY STAR®）项目	1-9

2 安装并设置机器 2-1

部件名称	2-2
机器外部	2-2
接插件 / 内部	2-3
安装了选购设备时	2-5
连接机器和其他设备	2-6
连接电缆	2-7
连接 LAN 电缆	2-7
连接 USB 电缆	2-8
连接电源线	2-8
开机 / 关机	2-9
开机	2-9
关机	2-9
使用操作面板	2-10
操作面板按键	2-10
操作方法	2-11
帮助画面	2-12
登录 / 退出	2-13
登录	2-13
退出	2-14
机器的默认设定	2-15
设定日期和时间	2-15
网络设置	2-16
配置有线网络	2-16
配置无线网络	2-19
设定 Wi-Fi Direct	2-24
节能功能	2-26
睡眠和自动睡眠	2-26
关机规则（欧洲的型号）	2-27

安装软件	2-28
DVD 中的软件 (Windows)	2-28
在 Windows 中安装软件	2-29
卸载软件	2-34
在 Mac 计算机中安装软件	2-35
检查计数	2-37
管理员的附加操作	2-38
增强安全性	2-38
Command Center RX (命令中心)	2-39
访问 Command Center RX (命令中心)	2-40
更改安全设定	2-41
更改设备信息	2-43
电子邮件设定	2-45
创建新的自定义文件夹	2-49
打印存储在自定义文件夹中的文件	2-50
3 使用前的准备工作	3-1
装入纸张	3-2
装纸注意事项	3-3
将纸张装入纸盒	3-4
将纸张装入手送纸盘	3-8
指定纸张尺寸和纸张类型	3-12
挡纸片	3-15
4 从 PC 进行打印	4-1
从 PC 进行打印	4-2
在非标准尺寸纸张上打印	4-4
横幅打印	4-5
打印驱动程序打印设定画面	4-9
打印驱动程序帮助信息	4-10
更改初始打印驱动程序设定 (Windows 10)	4-10
从计算机取消打印	4-10
通过 AirPrint 打印	4-11
通过 Google Cloud Print 打印	4-11
通过 Mopria 打印	4-11
通过 Wi-Fi Direct 打印	4-11
打印打印机保存的数据	4-12
在电脑中指定作业文件夹并存储作业	4-12
从个人打印文件夹打印文件	4-13
从存储的作业文件夹打印文件	4-15
从快速复印文件夹打印文件	4-17
从校样保留文件夹打印文件	4-19
作业文件夹设定	4-21
状态监视器	4-22
访问状态监视器	4-22
退出状态监视器	4-22
状态监视器画面	4-22
5 机器操作	5-1
取消作业	5-2
文件夹的含义	5-3
使用自定义文件夹	5-5
创建新的自定义文件夹	5-5

	编辑和删除自定义文件夹	5-7
	存储文件	5-7
	打印文件	5-8
	编辑文件	5-9
	删除文件	5-10
	打印可移动 USB 驱动器中存储的文件	5-11
	移除 USB 驱动器	5-13
6	使用各种功能	6-1
	本机可用功能	6-2
	自定义文件夹（打印）	6-2
	USB 驱动器（打印文件）	6-3
	功能	6-4
	EcoPrint	6-4
	双面	6-4
	作业完成通知	6-4
	文件名输入	6-5
	静音模式	6-5
	打印后删除	6-5
	加密 PDF	6-5
	TIFF/JPEG 尺寸	6-6
	XPS 适合页面大小	6-6
7	状况确认 / 操作终止	7-1
	检查作业状态	7-2
	检查作业历史记录	7-3
	发送日志历史记录	7-4
	设备 / 通信	7-5
	检查墨粉和纸张余量（纸张 / 耗材）	7-6
8	设置与登录（系统菜单）	8-1
	系统菜单	8-2
	菜单设定	8-3
	报告	8-4
	纸张设定	8-6
	打印设定	8-9
	网络	8-12
	选购网络	8-26
	一般设备	8-29
	安全	8-35
	用户 / 部门管理	8-37
	调节 / 保养	8-37
	选购功能	8-38
	软件	8-38
9	用户验证和帐户（用户登录、部门管理）	9-1
	用户登录管理概述	9-2
	启用用户登录管理	9-3
	设定用户登录管理	9-5
	添加用户（本地用户列表）	9-5
	更改用户信息	9-6
	用于打印的用户登录管理	9-8

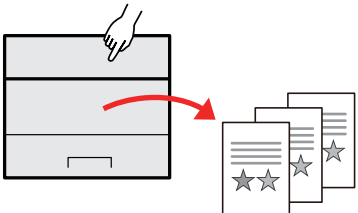
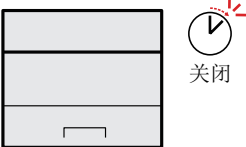
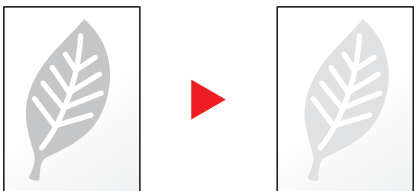
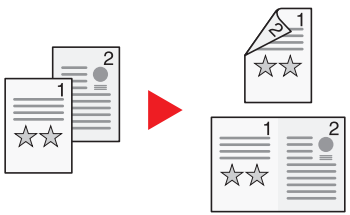
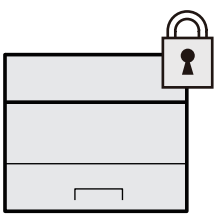
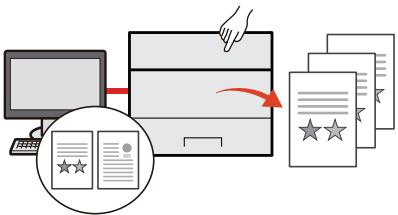
网络用户信息（获取网络用户信息）	9-10
ID 卡设定	9-11
PIN 码登录设定	9-12
使用用户登录管理	9-13
登录 / 退出	9-13
部门管理概述	9-14
启用部门管理	9-15
部门管理访问	9-16
设定帐户	9-17
添加帐户	9-17
限制使用机器	9-18
编辑帐户	9-19
删除帐户	9-20
进行打印时的部门管理	9-21
配置部门管理	9-23
应用限制	9-23
统计打印页数	9-24
打印部门管理报告	9-25
使用部门管理	9-26
登录 / 退出	9-26
未知 ID 的作业	9-27
10 故障排除	10-1
日常保养	10-2
清洁	10-2
更换墨粉盒	10-4
更换废粉盒	10-9
故障排除	10-11
解除故障	10-11
针对信息的解决措施	10-15
清除卡纸	10-22
11 附录	11-1
选购设备	11-2
选购设备概述	11-2
选购功能	11-6
字符输入方法	11-8
使用按键	11-8
选择字符类型	11-9
可用数字键输入的字符	11-9
输入符号	11-10
输入字符	11-10
纸张	11-12
基本纸张规格	11-12
选择合适的纸张	11-13
特殊纸张	11-16
规格	11-20
机器	11-20
打印功能	11-22
供纸盒（500 张）（选购件）	11-22
术语表	11-23
京瓷产品在停止生产后的零部件及耗材的供应期限及回收体系的通知	11-27
产品中有害物质的名称及含量	11-28
索引	索引-1

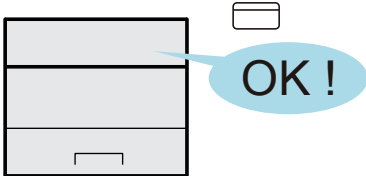
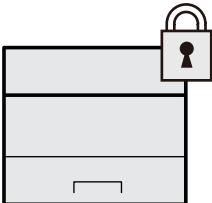
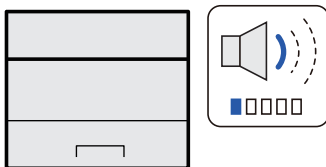
机器功能

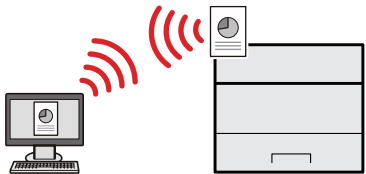
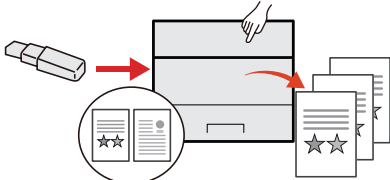
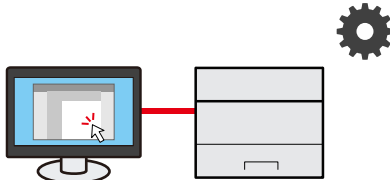
本机具备多种功能。

➔ [使用各种功能 \(第 6-1 页\)](#)

下面是一些例子。

优化办公流程	节约能源和成本	
<p>将常用文档保存至本机 (自定义文件夹)</p>  <p>可将常用文档保存至本机并在需要进行打印。</p> <p>➔ 使用自定义文件夹 (第 5-5 页)</p>	<p>根据需要节约能源 (节能功能)</p>  <p>本机配备了节能功能, 可自动切换至睡眠模式。</p> <p>➔ 节能功能 (第 2-26 页)</p>	<p>打印时使用更少的墨粉 (EcoPrint)</p>  <p>您可以用该功能节省墨粉。</p> <p>当您仅需要检查打印的内容 (例如, 试运行打印或仅需内部确认的文件) 时, 请使用该功能以节省墨粉。</p> <p>不需要高质量打印时可使用该功能。</p> <p>➔ EcoPrint (第 6-4 页)</p>
节约能源和成本	增强安全性	
<p>减少纸张使用量 (省纸打印)</p>  <p>可在纸张的正反两面打印。可在一张纸上打印多个原稿。</p> <p>➔ 双面 (第 6-4 页)</p>	<p>保护固态硬盘中存储的数据 (加密 / 覆盖)</p>  <p>可自动覆盖固态硬盘上保留的不必要数据。</p> <p>为防止数据外泄, 本机能够在将数据写入固态硬盘前对数据进行加密。</p> <p>➔ 数据安全 (第 8-36 页)</p>	<p>防止丢失已完成的文件 (个人打印)</p>  <p>可将打印文件暂时保存至本机。从本机打印文件可防止文件丢失。</p> <p>➔ 打印打印机保存的数据 (第 4-12 页)</p>

增强安全性		更有效地使用功能
<p>使用 ID 卡登录（卡验证）</p>  <p>仅通过触摸 ID 卡即可登录本机。无需输入用户名和密码。</p> <p>➔ Card Authentication Kit(B) “卡验证组件”（第 11-3 页）</p>	<p>增强安全性（管理员设定）</p>  <p>为增强安全性，管理员可使用各种功能。</p> <p>➔ 增强安全性（第 2-38 页）</p>	<p>使机器安静运行（静音模式）</p>  <p>您可以通过降低机器的运行噪音来使机器安静运行。您可以按照作业的不同来配置该模式。</p> <p>➔ 静音模式（第 6-5 页）</p>

更有效地使用功能		
<p>无需使用网络电缆安装本机（无线网络）</p>  <p>在使用无线 LAN 的环境中，用户无需使用网络电缆安装本机。此外，还支持 Wi-Fi Direct 等。</p> <p>➔ 配置无线网络（第 2-19 页）</p> <p>➔ 设定 Wi-Fi Direct（第 2-24 页）</p>	<p>使用 USB 驱动器（USB 驱动器）</p>  <p>不在自己的办公室打印文件或无法从自己的 PC 打印文件时使用。</p> <p>用户将 USB 存储器直接插入本机即可从 USB 驱动器打印文件。</p> <p>➔ 打印可移动 USB 驱动器中存储的文件（第 5-11 页）</p>	<p>执行远程操作（Command Center RX（命令中心））</p>  <p>用户可通过远程访问机器打印、发送或下载数据。</p> <p>管理员可对机器运作或管理设定进行配置。</p> <p>➔ Command Center RX（命令中心）（第 2-39 页）</p>

本机附带的手册

本机附带以下手册。请按照需要参阅各手册。

印刷指南

开始快速使用机器

快速操作指南

本操作指南旨在说明使用本机的基本功能和便捷功能的方法、执行日常保养的步骤以及在故障发生时应该采取的措施。

安全使用机器

安全指南

提供在安装和使用机器时用到的安全和注意信息。使用本机前，请务必阅读该指南。

安全指南（ECOSYS P4140dn/ECOSYS P4135dn）

说明机器安装时所需的空間、小心标签及其他安全信息。使用本机前，请务必阅读该指南。

DVD（产品资料）上的指南（PDF）

小心使用机器	▶	操作手册（本手册） 介绍如何装入纸张和执行基本操作，并指示默认设定和其他信息。
使用 ID 卡	▶	Card Authentication Kit (B) Operation Guide 介绍如何使用 ID 卡进行验证。
增强安全性	▶	Data Encryption/Overwrite OPERATION GUIDE 介绍引入并使用数据加密 / 覆盖功能，以及覆盖和加密数据的步骤。
简单注册机器信息并配置设定	▶	Command Center RX User Guide 介绍如何通过计算机从网页浏览器访问机器以检查和更改设定。
从计算机打印数据	▶	Printer Driver User Guide 介绍如何安装打印驱动程序和使用打印机功能。
直接打印 PDF 文件	▶	KYOCERA Net Direct Print Operation Guide 介绍在不启动 Adobe Acrobat 或 Reader 的情况下如何打印 PDF 文件。
监视机器及网络上的打印机	▶	KYOCERA Net Viewer User Guide 介绍如何通过 KYOCERA Net Viewer 监视网络打印系统（本机）。
不使用打印驱动程序进行打印	▶	PRESCRIBE Commands Command Reference 介绍本地打印语言（PRESCRIBE 命令）
		PRESCRIBE Commands Technical Reference 介绍用于各种仿真语言的 PRESCRIBE 命令功能及控制。
调节打印位置	▶	保养菜单用户指南 保养菜单提供关于如何配置打印设定的说明。

安装以下版本的 Adobe Reader 以便查看 DVD 上的手册。
版本 8.0 或更高版本

关于操作手册（本手册）

本手册的章节结构

本操作手册包括以下章节。

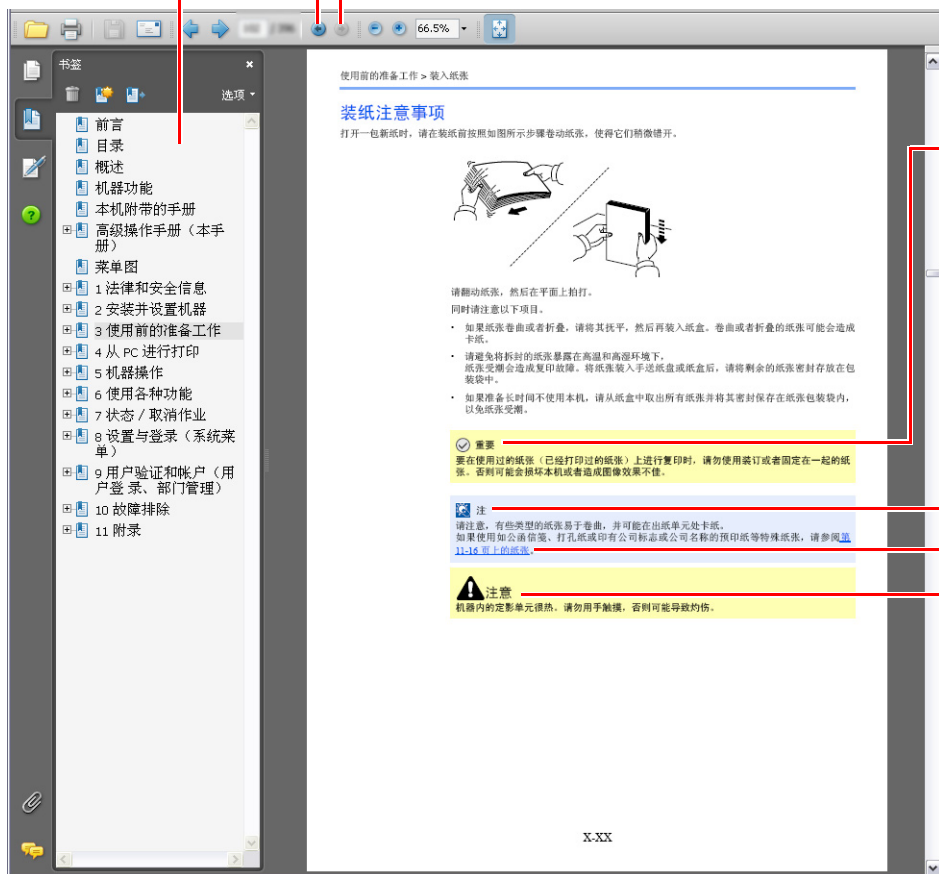
章节		内容
1	法律和安全信息	介绍机器使用和商标信息相关的注意事项。
2	安装并设置机器	介绍部件名称、电缆连接、软件安装、登录、退出以及其他和机器管理相关的事宜。
3	使用前的准备工作	介绍使用本机前所需的准备工作及相关设定，如使用操作面板和装入纸张的方法。
4	从 PC 进行打印	介绍基本打印步骤。
5	机器操作	介绍使用文件夹的基本步骤。
6	使用各种功能	介绍本机可用的便捷功能。
7	状况确认 / 操作终止	介绍如何检查作业状态和作业历史记录，以及如何取消正在打印或等待打印的作业。同时还介绍检查纸张和墨粉余量及设备状态的方法。
8	设置与登录（系统菜单）	介绍系统菜单及其与机器操作的联系。
9	用户验证和帐户（用户登录、部门管理）	介绍用户登录和部门管理。
10	故障排除	介绍墨粉耗尽、显示错误、卡纸或出现其他问题时应当采取的措施。
11	附录	介绍本机可用的便捷功能。提供纸张类型和纸张尺寸信息及术语表。介绍如何输入字符并且列出机器规格。

本手册中使用的规范

下面以使用 Adobe Reader XI 为例进行说明。

单击目录中的项目，
跳至相应页面。

单击此处从当前页返回至之前显示的页面。方便您从当前页返回至跳转之前的页面。



重要

注明操作要求和限制条件，以使用户正确操作本机并避免机器或财产损坏。

注

介绍补充说明信息以及用于操作的参考信息。

请参阅

单击有下划线的文本以跳至相应页面。

注意

表示若对相关要点不引起充分重视或不正确执行，则可能会导致人身伤害，或机械损坏。

注

Adobe Reader 中显示的项目因 Adobe Reader 的使用方法而异。如未显示目录或工具，请参阅 Adobe Reader 帮助文件。

本手册中的某些项目通过以下所述规范进行说明。

规范	说明
[粗体]	表示按键和按钮。
“常规”	表示信息或设定。

机器操作步骤中使用的规范

在本操作手册中，连续操作如下：

实际步骤	本手册中介绍的步骤
选择 [菜单] 键。 ▼ 选择 [▲] 或 [▼] 键以选择 [一般设备]。 ▼ 选择 [确定] 键。	[菜单] 键 > [▲][▼] 键 > [一般设备] > [确定] 键

菜单图

以下为信息显示屏中显示的菜单列表。视设定而定，某些菜单可能不会显示。某些菜单名称可能不同于参考主题。



自定义文件夹	(文件夹选择)	(文件选择)	打印		
			打印 (更改设定)	功能	静音模式 (第 6-5 页)
					双面 (第 6-4 页)
					EcoPrint (第 6-4 页)
					文件名输入 (第 6-5 页)
					作业完成通知 (第 6-4 页)
			打印后删除 (第 6-5 页)		
删除					
移动					
作业文件夹	快速复印 (第 4-17 页)				
	个人 / 存储 (第 4-13 页)				
	作业文件夹设定 (第 4-21 页)				

[状态]



远程操作状态 (第 7-5 页)
作业状态 (第 7-2 页)
作业日志 (第 7-3 页)
键盘 (第 7-5 页)
网络 (第 7-5 页)
Wi-Fi (第 7-5 页)
Wi-Fi Direct (第 7-5 页)
选购网络 (第 7-5 页)



报告	报告打印	菜单图 (第 8-4 页)
		配置列表 (第 8-4 页)
		状态页 (第 8-4 页)
		字体列表 (第 8-5 页)
		RAM 盘文件列表 (第 8-5 页)
		SSD 文件列表 (第 8-5 页)
		SD 卡文件列表 (第 8-5 页)
		数据清除 (第 8-5 页)
	作业日志历史记录	自动发送 (第 8-5 页)
		发送历史记录 (第 8-5 页)
		目的地 (第 8-5 页)
		主题 (第 8-5 页)
		个人信息 (第 8-5 页)
USB 驱动器	打印文件 (第 5-11 页)	
	移除 USB 驱动器 (第 5-13 页)	
计数器 (第 2-37 页)		

纸张设定	手送纸盘设定	纸张尺寸 (第 8-6 页)
		纸张类型 (第 8-6 页)
	纸盒 1 设定	纸张类型 (第 8-7 页)
		其他纸张尺寸 (第 8-7 页)
		自定义纸张尺寸 (第 8-7 页)
	纸盒 2 设定	纸张类型 (第 8-7 页)
		其他纸张尺寸 (第 8-7 页)
		自定义纸张尺寸 (第 8-7 页)
	纸盒 3 设定	纸张类型 (第 8-7 页)
		其他纸张尺寸 (第 8-7 页)
		自定义纸张尺寸 (第 8-7 页)
	纸盒 4 设定	纸张类型 (第 8-7 页)
		其他纸张尺寸 (第 8-7 页)
		自定义纸张尺寸 (第 8-7 页)
	纸盒 5 设定	纸张类型 (第 8-7 页)
		其他纸张尺寸 (第 8-7 页)
		自定义纸张尺寸 (第 8-7 页)
	纸张类型设定 (第 8-6 页)	
	重设纸张类型调节 (第 8-6 页)	
	显示纸张设置信息	手送纸盘 (第 8-6 页)
纸盒 1 (第 8-6 页)		
纸盒 2 (第 8-6 页)		
纸盒 3 (第 8-6 页)		
纸盒 4 (第 8-6 页)		
纸盒 5 (第 8-6 页)		

打印设定	纸张来源 (第 8-9 页)		
	自动切换纸盒 (第 8-9 页)		
	手送纸盘优先 (第 8-9 页)		
	供纸模式 (第 8-9 页)		
	双面 (第 8-9 页)		
	纸张输出 (第 8-9 页)		
	A4/Letter 通用 (第 8-9 页)		
	仿真设定 (第 8-10 页)		
	字体 (第 8-10 页)		
	编码集 (第 8-10 页)		
	打印质量	KIR (第 8-11 页)	
		EcoPrint (第 8-11 页)	
		EcoPrint 节省等级 (第 8-11 页)	
		打印分辨率 (第 8-11 页)	
		打印浓度 (第 8-11 页)	
	页面设定	份数 (第 8-11 页)	
		方向 (第 8-11 页)	
		换行操作 (第 8-11 页)	
		回车操作 (第 8-11 页)	
		宽 A4 (第 8-11 页)	
		XPS 适合页面大小 (第 8-11 页)	
		TIFF/JPEG 尺寸 (第 8-11 页)	
		文件名输入 (第 8-11 页)	
用户名 (第 8-12 页)			
作业名称 (第 8-12 页)			
作业终止符 (第 8-12 页)			
网络	主机名 (第 8-12 页)		
	Wi-Fi Direct 设定	Wi-Fi Direct (第 8-12 页)	
		设备名 (第 8-12 页)	
		IP 地址 (第 8-12 页)	
		自动断开 (第 8-13 页)	
		断开定时器 (第 8-13 页)	
	Wi-Fi 设定	Wi-Fi (第 8-13 页)	
		设置 (第 8-13 页)	
		TCP/IP 设定 (第 8-15 页)	
		重新启动网络 (第 8-16 页)	

网络	有线网络设定	TCP/IP 设定 (第 8-17 页)
		网络端口 (第 8-17 页)
	协议设定 (第 8-17 页)	
	主网络 (第 8-24 页)	
	Ping 测试 (第 8-24 页)	
	重新启动网络 (第 8-25 页)	
	远程服务设定 (第 8-25 页)	
	远程操作 (第 8-25 页)	
选购网络	无线网络 (第 8-26 页)	
	基本 (第 8-28 页)	
一般设备	语言 (第 8-29 页)	
	默认画面 (文件夹) (第 8-29 页)	
	日期设定	日期 (第 8-29 页)
		时间 (第 8-29 页)
		日期格式 (第 8-29 页)
		时区 (第 8-29 页)
		夏令时 (第 8-29 页)
	蜂鸣器	按键确认音 (第 8-30 页)
		作业完成音 (第 8-30 页)
		就绪音 (第 8-30 页)
		错误 (第 8-30 页)
		键盘确认 (第 8-30 页)
	RAM 盘设定 (第 8-30 页)	
	格式化 SSD (第 8-30 页)	
	格式化 SD 卡 (第 8-31 页)	
	显示亮度 (第 8-31 页)	
	显示屏背光 (第 8-31 页)	
	错误处理	双面纸张错误 (第 8-31 页)
		纸张不匹配 (第 8-31 页)
		装入尺寸错误纸张 (第 8-31 页)
手送纸盘缺纸 (第 8-31 页)		

一般设备	定时器设定	面板自动复位 (第 8-32 页)	
		面板复位定时器 (第 8-32 页)	
		睡眠等级设定 (第 8-32 页)	
		睡眠定时器 (第 8-32 页)	
		关机规则 (第 8-32 页)	
		关机定时器 (第 8-33 页)	
		WeeklyTimer 设定 (第 8-33 页)	
		错误自动清除 (第 8-33 页)	
		错误清除定时器 (第 8-33 页)	
		换页超时 (第 8-33 页)	
	Ping 测试超时 (第 8-33 页)		
	显示状态 / 日志 (第 8-33 页)		
	键盘类型 (第 8-34 页)		
Bluetooth 设定 (第 8-34 页)			
墨粉不足警告 (第 8-34 页)			
信息横幅打印 (第 8-34 页)			
安全	网络安全 (第 8-35 页)		
	端口阻止设定 (第 8-35 页)		
	安全级别 (第 8-36 页)		
	数据安全 (第 8-36 页)		
用户 / 部门管理	用户登录设定	用户登录 (第 9-3 页)	
		本地用户列表 (第 9-5 页)	
		ID 卡设定	数字键登录 (第 9-11 页)
			附加验证 (第 9-11 页)
		PIN 登录 (第 9-12 页)	
		网络用户信息 (第 9-10 页)	
	部门管理设定	部门管理 (第 9-15 页)	
		部门管理访问 (第 9-16 页)	
		部门管理 (本地) (第 9-16 页)	
		应用限制 (第 9-23 页)	
未知 ID 的作业 (第 9-27 页)			
调节 / 保养	静音模式 (第 8-37 页)		
	重启 (第 8-38 页)		
	维修设定 (第 8-38 页)		
选购功能 (第 8-38 页)			
软件 (第 8-38 页)			

1 法律和安全信息

请在使用本机之前阅读此信息。本章涉及以下内容。

声明	1-2
本手册中使用的安全规范	1-2
环境	1-3
使用注意事项	1-4
使用无线 LAN 时的安全注意事项（如已装配）	1-5
本产品的使用限制（如已装备）	1-5
法律信息	1-6
节能控制功能	1-9
自动双面打印功能	1-9
资源节约 - 纸张	1-9
“电源管理”的环保意义	1-9
能源之星（ENERGY STAR®）项目	1-9

声明

本手册中使用的安全规范

本手册章节以及本机上标识的符号为安全警告，旨在保护用户、他人与周围的物体，并确保机器的使用正确、安全。这些符号及其含义如下。



警告: 表示若对相关要点不引起充分重视或不正确执行，则可能会导致严重人身伤害，甚至死亡。



注意: 表示若对相关要点不引起充分重视或不正确执行，则可能会导致人身伤害，或机械损坏。

符号

符号 \triangle 表示相关章节含有安全警告。具体注意要点在符号内标出。



...[一般警告]



...[高温警告]

符号 \odot 表示相关章节含有禁止操作的信息。具体禁止操作内容在符号内标出。



...[禁止操作警告]



...[禁止拆解]

符号 \bullet 表示相关章节含有必须操作的信息。具体要求操作内容在符号内标出。



...[要求操作警示]



...[拔下电源插头]



...[本机务必使用有接地连接的插座]

若操作手册的安全警告无法辨识，或操作手册遗失，请与维修服务人员联系，向其索要更换（付费）。

环境

本机的工作环境如下：

温度	10 至 32.5 °C
湿度	10 至 80%

避免将机器安装在以下位置。

- 靠近窗户或处于直射阳光之下；
- 有振动的位置；
- 温度急剧变化；
- 正对热风或冷风风向；
- 通风不畅。

若地板禁不住滑轮的摩擦，则在安装完成后移动本机时可能会损坏地板。

打印过程中，打印机会排放一定的臭氧，但其排放量不会对人体健康造成任何危害。但是，若本机在通风不畅的房间内长时间工作，或打印量极大时，其散发的气味会令人不适。为保持舒适的打印工作环境，最好应使房间通风良好。

使用注意事项

耗材处理注意事项



切勿试图焚烧含有墨粉的部件。否则会有被火星灼伤的危险。

请将含有墨粉的部件远离儿童放置。

若墨粉从含有墨粉的部件内溢出，应谨防吸入和吞食，或与眼睛和皮肤接触。

- 若误吸入墨粉，请转移到空气新鲜处，并用大量的清水彻底漱口。若出现咳嗽，则请就医。
- 若误吞食墨粉，请用清水漱口，并喝下 1 至 2 杯清水对胃液进行稀释。必要时请就医。
- 若墨粉误入眼睛，请用清水彻底清洗。若有任何疼痛，请就医。
- 若皮肤沾上墨粉，请用肥皂和水清洗。

请勿试图强行打开或销毁含有墨粉的部件。

其他注意事项

将用完的墨粉盒和废粉盒交还给贵地经销商或维修服务人员。他们将根据相关的法律法规回收或报废处理收集到的墨粉盒和废粉盒。

请避免将本机存放在会受到阳光直射的场所。

请将本机存放在温度低于 40°C 同时不会出现温度和湿度骤变的场所。

若长时间不使用机器，请从纸盒以及手送纸盘（MP）中取出纸张，将其放回原包装中并重新密封。

使用无线 LAN 时的安全注意事项（如已装配）

无线 LAN 可代替网络电缆使无线接入点之间交换信息，它具有可在无线电波传输范围内自由建立 LAN 连接的优点。

另一方面，由于特定区域内的无线电波可以穿过障碍（包括墙壁）并到达区域内的任何位置，因此，如果没有配置安全设定，则可能会出现以下问题。

他人秘密地查看通信内容

带有恶意目标的第三方可能会故意监视无线电波并对以下通信内容进行未经授权的访问。

- 包括 ID、密码和信用卡号在内的个人信息。
- 电子邮件信息的内容

非法侵入

带有恶意目标的第三方可能会对个人或公司网络进行未经授权的非法访问，并进行以下非法活动。

- 提取个人和机密信息（信息泄露）
- 进入通信渠道，冒充特定人员并发布未经授权的信息（诈骗）
- 拦截通信并进行修改和重新传送操作（伪造）
- 传送电脑病毒并破坏数据和系统（破坏）

无线 LAN 网卡和无线接入点含有内置的安全机制，在使用时对无线 LAN 产品配置安全设定后，即可以发现这些问题并降低出现这些问题的几率。

我们建议客户在配置安全设定时认真负责并自己作出判断，并且确保自己完全了解在没有配置安全设定的情况下使用产品时可能会出现的问题。

本产品的使用限制（如已装备）

- 本产品发出的无线电波可能会影响医疗设备。在医疗机构中或医疗设备附近使用本产品时，应依照机构管理员提供的指示和注意事项或医疗设备的说明进行使用。
- 本产品发出的无线电波可能会影响自动控制设备，包括自动门和火警警报器。在自动控制设备附近使用本产品时，应依照自动控制设备提供的指示和注意事项进行使用。
- 如果要将本产品用于与飞机、火车、轮船和汽车等服务直接关联的设备或者用于需要较高稳定性和安全性才能工作的应用以及用于需要较高精确性的设备（包括防灾和犯罪预防设备以及用于各种安全目的的设备），请在使用本产品之前充分考量整个系统的安全设计，包括是否采用失效保护设计和冗余设计，以便确保整个系统的稳定性和安全性。本产品不旨在用于需要较高稳定性和安全性的应用（包括航空仪器、远距离通信设备、核动力控制设备以及医疗设备），因此，在决定将本产品用于这些应用之前，需要进行充分的考量和评估。

法律信息

未经京瓷办公信息系统株式会社事先书面许可，禁止复印或以其他方式复制本手册之全部或部分內容。

关于商标

- PRESCRIBE 和 ECOSYS 是京瓷公司的注册商标。
- KPDL 是京瓷公司的商标。
- Microsoft、Windows、Windows Server 和 Internet Explorer 是微软公司在美国和 / 或其他国家的注册商标或商标。
- PCL 是惠普公司的商标。
- Adobe Acrobat、Adobe Reader 和 PostScript 是 Adobe Systems, Incorporated 的商标。
- Ethernet 是 Xerox Corporation 的注册商标。
- Novell 和 NetWare 是 Novell, Inc. 的注册商标。
- IBM 和 IBM PC/AT 是国际商用机器公司的商标。
- AppleTalk、Bonjour、Macintosh 和 Mac OS 是 Apple Inc. 在美国和其他国家的注册商标。
- 本机中安装的所有欧洲语言字体按照与 Monotype Imaging Inc. 达成的许可协议使用。
- Helvetica、Palatino 及 Times 是 Linotype GmbH 的注册商标。
- ITC Avant Garde Gothic、ITC Bookman、ITC ZapfChancery 及 ITC ZapfDingbats 是 International Typeface Corporation 的注册商标。
- ThinPrint 是 Cortado AG 在德国和其他国家的商标。
- 本机中安装了 Monotype Imaging Inc. 的 UFST™ MicroType® 字体。
- 本机中的某些软件含有由 Independent JPEG Group 开发的模块。
- iPad、iPhone 和 iPod touch 是 Apple Inc. 在美国和其他国家的注册商标。
- AirPrint 和 AirPrint 标志是 Apple Inc. 的商标。
- iOS 是 Cisco 公司在美国和其他国家的商标或注册商标，在 Apple Inc. 的授权下使用。
- Google 和 Google Cloud Print™ 是 Google Inc. 公司的商标和 / 或注册商标。
- Mopria™ 是 Mopria™ Alliance 的注册商标。
- Wi-Fi 和 Wi-Fi Direct 是 Wi-Fi Alliance 的商标和 / 或注册商标。

所有其他品牌及产品名称是其相关公司的注册商标或商标。本操作手册不使用 ™ 和 ® 标志。

GPL/LGPL

本产品含有构成部分固件的 GPL (<https://www.gnu.org/licenses/gpl.html>) 和 / 或 LGPL (<https://www.gnu.org/licenses/lgpl.html>) 软件。您可获取源代码，并可在遵循 GPL/LGPL 条款的前提下复制、重新发布和修改源代码。有关包括源代码可用性在内的更多信息，请访问 <https://www.kyoceradocumentsolutions.com/gpl/>。

OpenSSL 许可证

Copyright (c) 1998-2006 The OpenSSL Project. 版权所有。

如果符合下列条件，无论是否修改过，以源代码和二进制形式重新发布及使用是被允许的：

1. 源代码的重新发布必须保留上述版权声明、这份条件清单以及下述免责声明。
2. 以二进制形式重新发布必须复制随发布附带的文档与 / 或其他材料中的上述版权声明、这份条件清单以及下述免责声明。
3. 所有提及本软件功能或使用内容的广告资料必须显示下列声明：
“本产品包含由 OpenSSL Project 开发应用于 OpenSSL Toolkit 的软件。
(<https://www.openssl.org/>)”
4. 事先未经书面许可，不准将 “OpenSSL Toolkit” 和 “OpenSSL Project” 名称用于认可或推广由本软件衍生出的产品。有关书面许可的信息，请联系 openssl-core@openssl.org。
5. 事先未经 OpenSSL Project 书面许可，由本软件衍生出的产品不允许被称为 “OpenSSL” 或在其产品名称中出现 “OpenSSL” 字样。
6. 无论何种形式的重新发布都必须保留下列声明：“本产品包含由 OpenSSL Project 开发应用于 OpenSSL Toolkit 的软件 (<https://www.openssl.org/>)”

本软件是按 OpenSSL PROJECT “现状” 提供，并且不存在任何缺陷保证，无论其为明示或默示，其中包括但不限于适销性以及适合某特定用途之默示保证。在任何情况下，无论以何种原因引起或依据保证责任的任何直接、间接、偶然、特殊、典型或必然的损失（其中包括但不限于获得替代品或服务，使用过程中的损失、资料丢失、利润损失或业务中断），或是在合同纠纷、严格责任或任何本软件使用范畴之外引起的民事侵权（其中包括疏忽责任或其他方面）中导致的损失，OpenSSL PROJECT 或其经销商都不会对此承担责任。即使已经获悉此种损失的可能性。

Original SSLey 许可证

Copyright (C) 1995-1998 Eric Young (eay@cryptsoft.com) 版权所有。

这是一个由 Eric Young (eay@cryptsoft.com) 所撰写的用于实施 SSL 的软件包。撰写此实施程序以便符合 Netscapes SSL 的要求。

只要符合下列条件，本软件库对于商业及非商业用途都是免费的。下列条件应用于本次发布中的所有代码，包括 RC4、RSA、lhash、DES 等等，不仅仅是 SSL 代码。随本次发布附带的 SSL 文档受相同版权条款的保护，除了版权持有人 Tim Hudson (tjh@cryptsoft.com) 之外。

由 Eric Young 保留版权，并且代码中的任何版权声明均不能被删除。

如果某一个产品使用了此软件包，Eric Young 作为软件库（被使用）中部分内容之作者，应该被署名。

署名可以以文字信息的形式出现在程序启动时或者出现在随软件包附带的文档中（在线或文字说明）。

如果符合下列条件，无论是否修改过，以源代码和二进制形式重新发布及使用是被允许的：

1. 源代码的重新发布必须保留版权声明、这份条件清单以及下述免责声明。
2. 以二进制形式重新发布必须复制随发布附带的文档与 / 或其他材料中的上述版权声明、这份条件清单以及下述免责声明。
3. 所有提及本软件功能或使用内容的广告资料必须显示下列声明：
“本产品包含由 Eric Young (eay@cryptsoft.com) 撰写的加密软件”
如果软件库所使用的常规内容与加密功能不相关，则“加密”这个词可以忽略。
4. 如果您在 apps 目录（应用程序代码）中包含了任一个 Windows 特定代码（或其中一个衍生代码），您必须包含下列声明：“本产品包含由 Tim Hudson (tjh@cryptsoft.com) 撰写的软件”

本软件是按 ERIC YOUNG “现状”提供，并且不存在任何缺陷保证，无论其为明示或默示，其中包括但不限于适销性以及适合某特定用途之默示保证。在任何情况下，无论以何种原因引起或依据保证责任的任何直接、间接、偶然、特殊、典型或必然的损失（其中包括但不限于获得替代品或服务，使用过程中的损失、资料丢失、利润损失或业务中断），或是在合同纠纷、严格责任或任何本软件使用范畴之外引起的民事侵权（其中包括疏忽责任或其他方面）中导致的损失，该作者或参与者都不会对此承担责任。即使已经获悉此种损失的可能性。

无法改变任何用于公开市售的版本或衍生代码的许可证和发布条款。例如，无法简单复制此代码，并且无法在其他发布许可证下使用它 [包括 GNU 公共许可证]。

Monotype Imaging 许可协议

- 1 软件指用专门的格式编码的数字式、机器可读、可升级数据以及 UFST 软件。
- 2 您同意接受非独占性许可，以在您返回 Monotype Imaging 的注册卡上所载明的地址，专门为您自己的常规业务或个人目的使用此软件复制和显示字母、数字、字符及符号（字体）的粗细、风格及样式。根据本许可协议的条款，您有权在最多三台打印机上使用字体。若您需要三台以上打印机上存取字体，您应申请多用户许可协议，这可从 Monotype Imaging 获得。Monotype Imaging 保留对软件及字体的所有权利、所有权及权益；您的权利范围只限于授权按本协议明确载明的条款使用软件。
- 3 为保护 Monotype Imaging 的专利权，您同意对软件及有关字体的其他专利信息严格保密，并制定合理的措施管理软件及字体的存取和使用。
- 4 您同意不复制或复印软件或字体，但您可进行备份。您同意在任何此类备份上应保留原件中的专利声明。
- 5 本许可协议应一直延续到软件及字体的使用结束，除非协议提前终止。若您未能遵守本许可协议的条款，而且在 Monotype Imaging 通知后三十（30）天内未能予以改正，Monotype Imaging 可终止协议。当本许可协议期满或终止时，您应按要求退还 Monotype Imaging 或销毁所有软件、字体及文件。
- 6 您同意不对软件进行修改、变更、分解、解密、反工程或反编译。
- 7 Monotype Imaging 保证在交货后九十（90）天内，软件运行符合 Monotype Imaging 发布的标准，且软盘在材质及工艺上无缺陷。Monotype Imaging 不保证软件无缺陷、错误和疏忽。
双方同意所有其他明示或默示保证，包括关于适用于特定用途及适销性的保证排除在外。
- 8 有关软件及字体对您的专门赔偿，亦即 Monotype Imaging 的唯一责任为在其退回 Monotype Imaging 时修理或更换故障部分。
在任何情况下，Monotype Imaging 均不会对利润损失、数据丢失、或任何其他偶然或间接损失，或由于滥用软件及字体或其使用不当所造成的任何损失承担责任。
- 9 本协议受美国马萨诸塞州法律的管辖。
- 10 未经 Monotype Imaging 的事先书面许可，您不应转授、出售、租赁或以其他方式转让软件和 / 或字体。
- 11 政府使用、复制或泄漏应视情况受到 FAR 252-227-7013 (b) (3) (ii) 或 (c) (1) (ii) 中技术数据与计算机软件权利条款的限制条件制约。其他使用、复制或泄漏应受到适用 FAR 52.227-19 (c) (2) 中所阐明有限权利软件的限制条件制约。
- 12 您声明已阅读本协议、了解其内容、并同意受到其中条款和条件的约束。任何一方不应受到未在本协议中所载明的任何声明或陈述约束。对本协议的修改除非得到各方授权代表的书面签署，否则一概无效。打开软盘包装，即表示您同意接受本协议的条款和条件。

节能控制功能

本设备配备有睡眠模式，即在最后一次使用完本设备若干时间之后，打印功能处于等待状态，但耗费的电力能源会降至最低。

睡眠

本设备会在其最后一次使用完 1 分钟之后自动进入睡眠模式。睡眠模式启用之前应持续的无操作时间可以延长。

➔ [睡眠和自动睡眠（第 2-26 页）](#)

自动双面打印功能

本设备将双面打印功能内置为标准功能。例如，通过将两张单面原稿在单页纸上进行双面打印，可降低用纸量。

➔ [双面（第 6-4 页）](#)

使用双面模式打印可减少纸张消耗，从而节约森林资源。此外，使用双面模式还可减少纸张采购量，因而也节约了开支。建议将具有双面打印能力的机器预设为双面模式。

资源节约 - 纸张

为保护和可持续利用森林资源，建议使用通过环境管理规定认证或符合 EN 12281:2002* 或等效质量标准的环保型再生纸以及原生纸。

本机还支持在重量为 64 g/m² 纸张上进行打印。使用此类含有较少原材料的纸张可进一步节约森林资源。

*: EN12281:2002 “印刷和商务用纸 - 干墨粉成像处理用复印纸的要求”

您的销售或维修服务人员可提供推荐使用的纸张类型信息。

“电源管理”的环保意义

为降低待机能耗，本机配备了电源管理功能，可在机器闲置一段时间后自动启用节能模式。

当本机处于节能模式时，虽然需要些许时间来恢复至就绪模式，但可以显著降低能耗。建议您在使用本机时启用节能模式，并将其设为预设模式。

能源之星（ENERGY STAR®）项目

我们参与了能源之星®项目。

我们向市场提供符合能源之星®标准的产品。

能源之星®是一项能效计划，旨在开发和推动高能效的产品的使用以帮助防止全球变暖。购买符合能源之星®标准的产品，客户不仅可在使用产品的同时帮助降低温室气体的排放，又能节省能源开支。

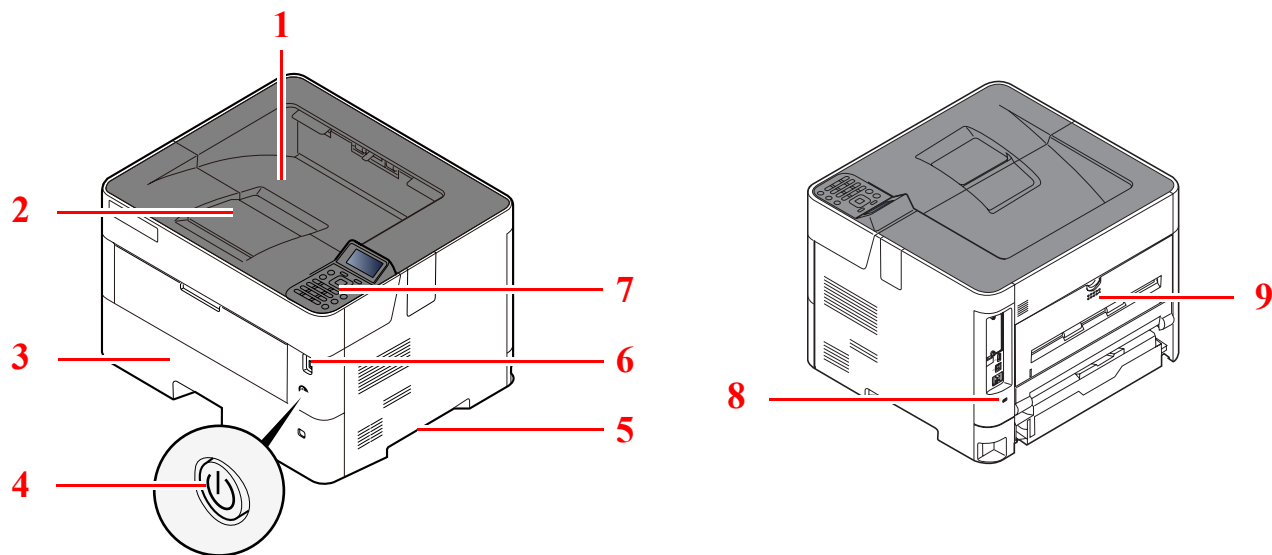
2 安装并设置机器

本章介绍了部件名称、电缆连接和软件安装等本机管理员信息。

部件名称	2-2
机器外部	2-2
接插件 / 内部	2-3
安装了选购设备时	2-5
连接机器和其他设备	2-6
连接电缆	2-7
连接 LAN 电缆	2-7
连接 USB 电缆	2-8
连接电源线	2-8
开机 / 关机	2-9
开机	2-9
关机	2-9
使用操作面板	2-10
操作面板按键	2-10
操作方法	2-11
帮助画面	2-12
登录 / 退出	2-13
登录	2-13
退出	2-14
机器的默认设定	2-15
设定日期和时间	2-15
网络设置	2-16
配置有线网络	2-16
配置无线网络	2-19
设定 Wi-Fi Direct	2-24
节能功能	2-26
睡眠和自动睡眠	2-26
关机规则（欧洲的型号）	2-27
安装软件	2-28
DVD 中的软件（Windows）	2-28
在 Windows 中安装软件	2-29
卸载软件	2-34
在 Mac 计算机中安装软件	2-35
检查计数	2-37
管理员的附加操作	2-38
增强安全性	2-38
Command Center RX（命令中心）	2-39
访问 Command Center RX（命令中心）	2-40
更改安全设定	2-41
更改设备信息	2-43
电子邮件设定	2-45
创建新的自定义文件夹	2-49
打印存储在自定义文件夹中的文件	2-50

部件名称

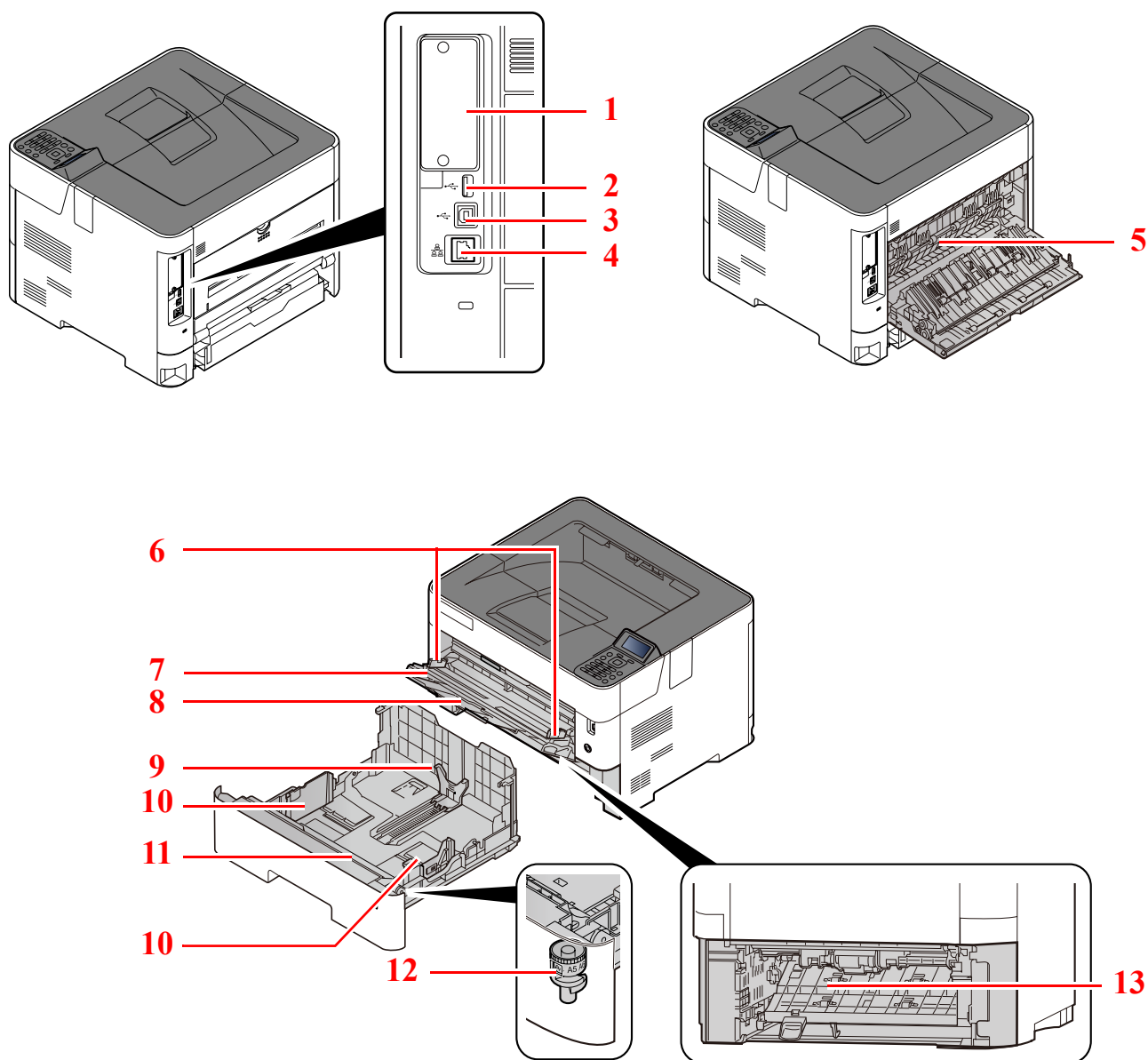
机器外部



- 1 上接纸盘
- 2 挡纸片
- 3 纸盒 1
- 4 电源开关
- 5 把手

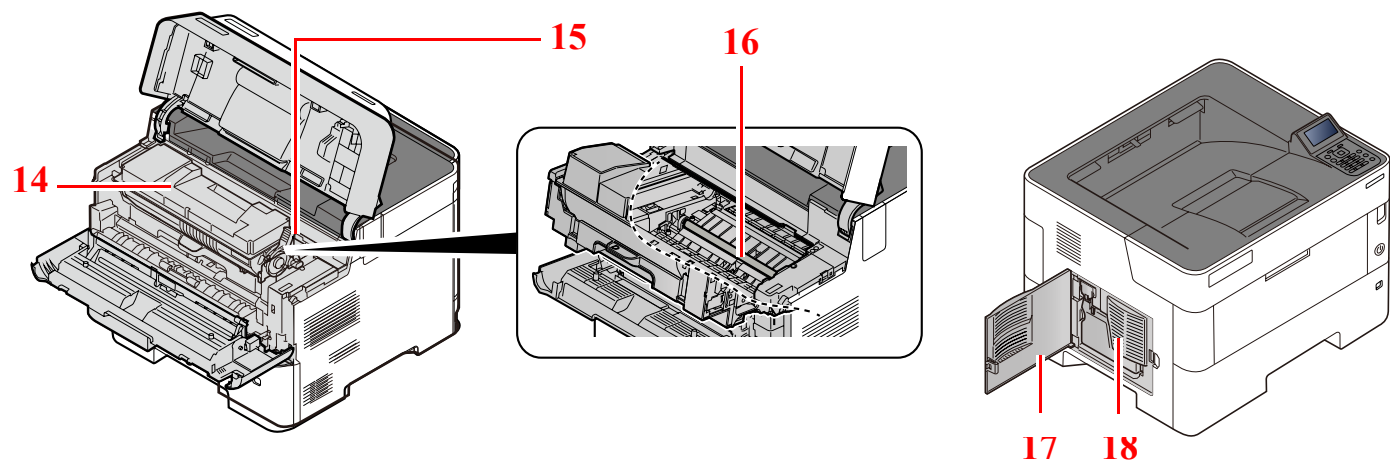
- 6 USB 驱动器插槽
- 7 操作面板
- 8 防盗锁插槽
- 9 后盖板

接插件 / 内部



- 1 选购件接口
- 2 USB 端口
- 3 USB 接口接插件
- 4 网络接口接插件
- 5 定影盖板
- 6 纸张宽度导板
- 7 托盘延伸架

- 8 手送纸盘
- 9 纸张长度导板
- 10 纸张宽度导板
- 11 底板
- 12 尺寸拨盘
- 13 双面器盖板



14 墨粉盒

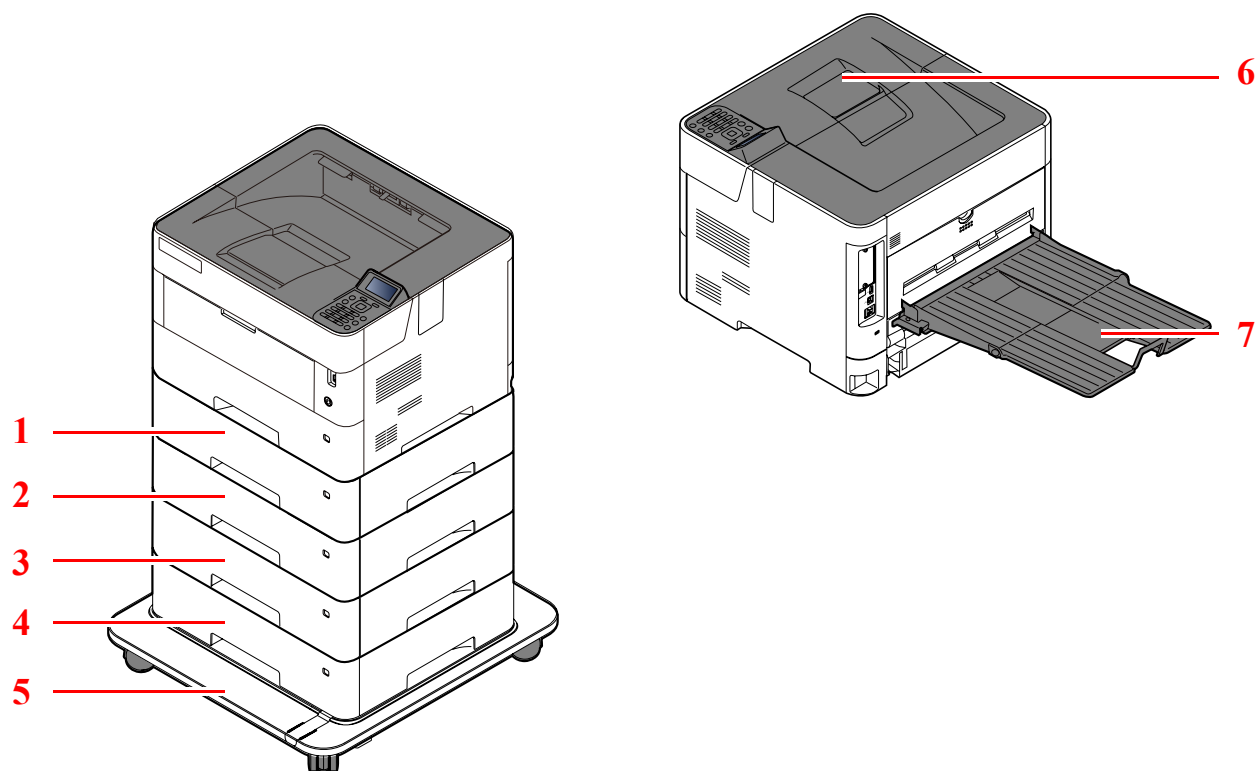
15 墨粉盒锁定杆

16 对位辊

17 左盖板

18 废粉盒

安装了选购设备时



- 1 纸盒 2
- 2 纸盒 3
- 3 纸盒 4
- 4 纸盒 5
- 5 脚轮组件

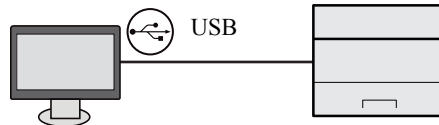
- 6 挡纸片
- 7 后部托盘

➔ [选购设备 \(第 11-2 页\)](#)

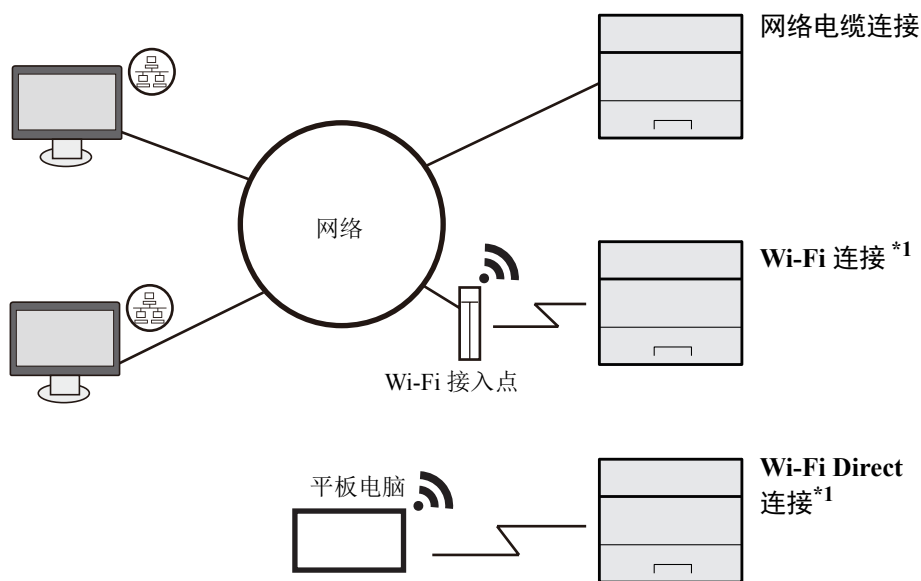
连接机器和其他设备

准备好适合机器使用环境和用途的电缆。

通过 USB 连接机器至 PC 时



通过网络电缆、Wi-Fi 或 Wi-Fi direct 连接机器至 PC 或平板电脑时



*1 仅适用于带有选配件无线网络接口组件（IB-36）的型号。



注

如果使用无线网络，请参考以下内容。

➔ [配置无线网络（第 2-19 页）](#)

可以使用的电缆

连接环境	功能	所需的电缆
将 LAN 电缆连接至本机。	打印机	LAN 电缆（10BASE-T、100BASE-TX、1000BASE-T）
将 USB 电缆连接至本机。	打印机	USB 2.0 兼容电缆（符合高速 USB 标准，最长 5.0 m，屏蔽电缆）



重要

使用非 USB 2.0 兼容电缆可能会导致故障。

连接电缆

连接 LAN 电缆

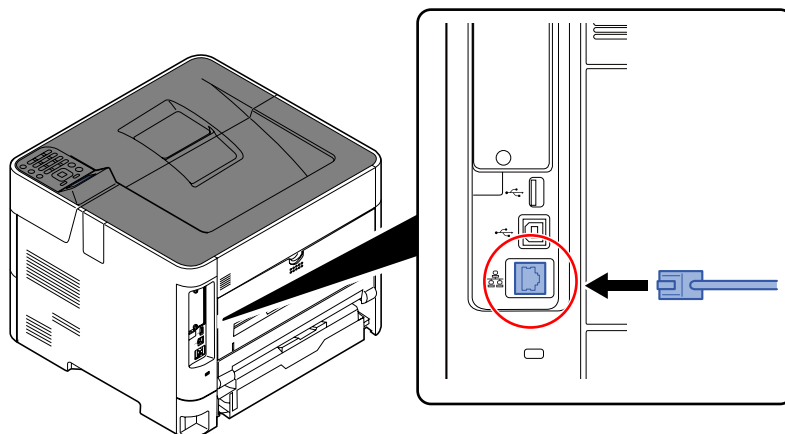
✔ **重要**

如果电源处于开启状态，请关闭电源开关。

➔ [关机](#)（第 2-9 页）

1 将电缆连接至本机。

1 将 LAN 电缆连接至网络接口接插件。



2 将电缆的另一端连接至集线器。

2 开启机器并配置网络。

➔ [网络设置](#)（第 2-16 页）

连接 USB 电缆

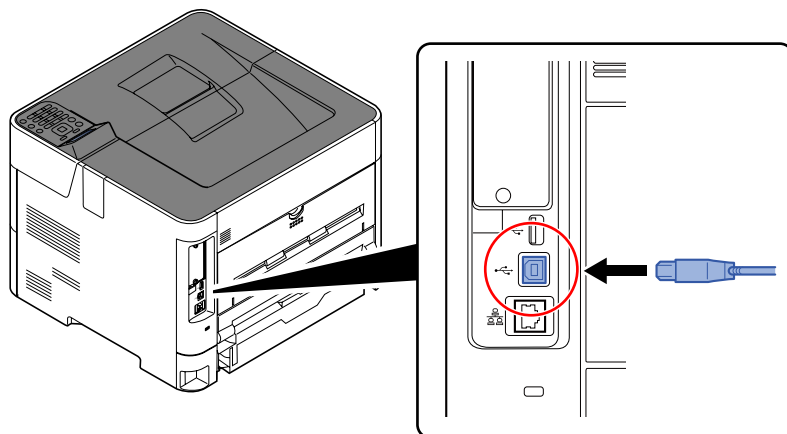
☑ 重要

如果电源处于开启状态，请关闭电源开关。

▶ [关机](#)（第 2-9 页）

1 将电缆连接至本机。

- 1 将 USB 电缆连接至位于机身左侧的 USB 接口接插件



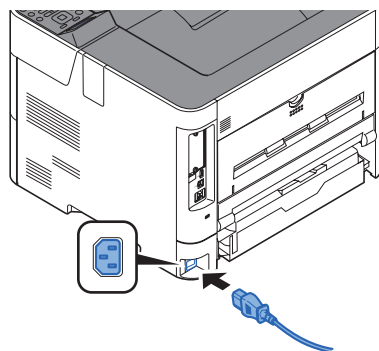
- 2 将电缆的另一端连接至 PC。

2 开启机器。

连接电源线

1 将电缆连接至本机。

将附带的电源线的一端连接至本机，并将另一端连接至电源插座。



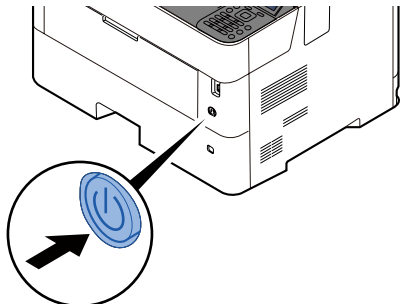
☑ 重要

请仅使用随机附带的电源线。

开机 / 关机

开机

- 1 打开电源开关。

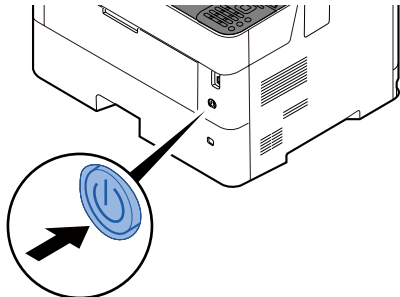


✔ 重要

关闭电源开关后，请勿随即又打开电源开关。至少等待 5 秒钟，然后打开电源开关。

关机

- 1 关闭电源开关。



关机需要约 3 分钟。



注意


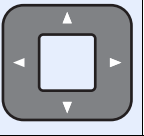


如果短期不使用本机（如，隔夜），请关闭主电源开关。如果长期不使用本机（如，假期），为安全起见，请从插座中拔除电源插头。

✔ 重要

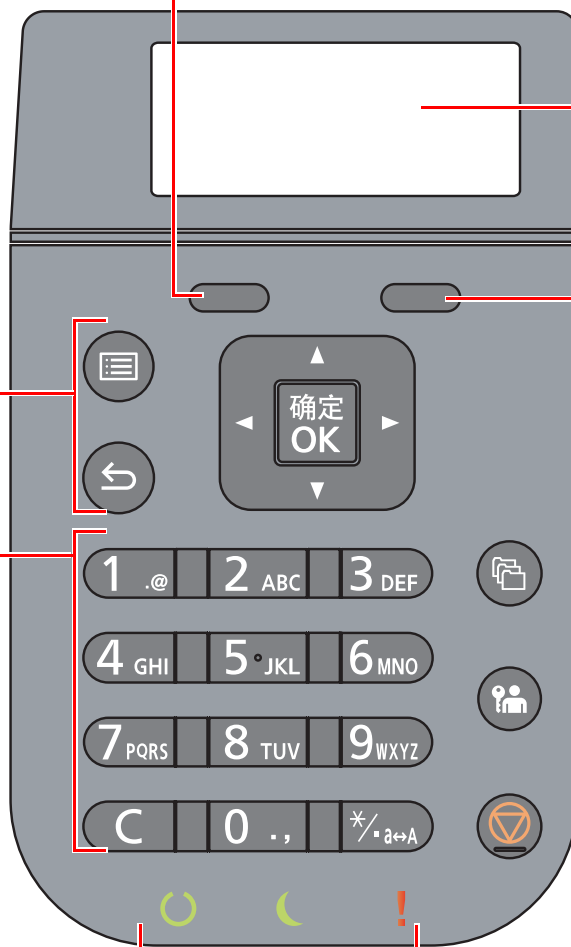
取出纸盒中的纸张并封存于包装袋中以防受潮。

使用操作面板

操作面板按键

	显示菜单画面。
	增大或减小数值，或选择信息显示屏中的菜单。此外，还可在输入字符时移动光标。
	确认功能或菜单以及已输入的数字。
	返回前一个画面。




选择键：
选择在信息显示屏下方显示的菜单。



信息显示屏：
显示设定菜单和错误信息。

选择键：
选择在信息显示屏下方显示的菜单。

	数字键。 输入数字和符号。
	显示文件夹画面。
	退出当前用户操作（如：退出）。
	取消或暂停正在执行的作业。

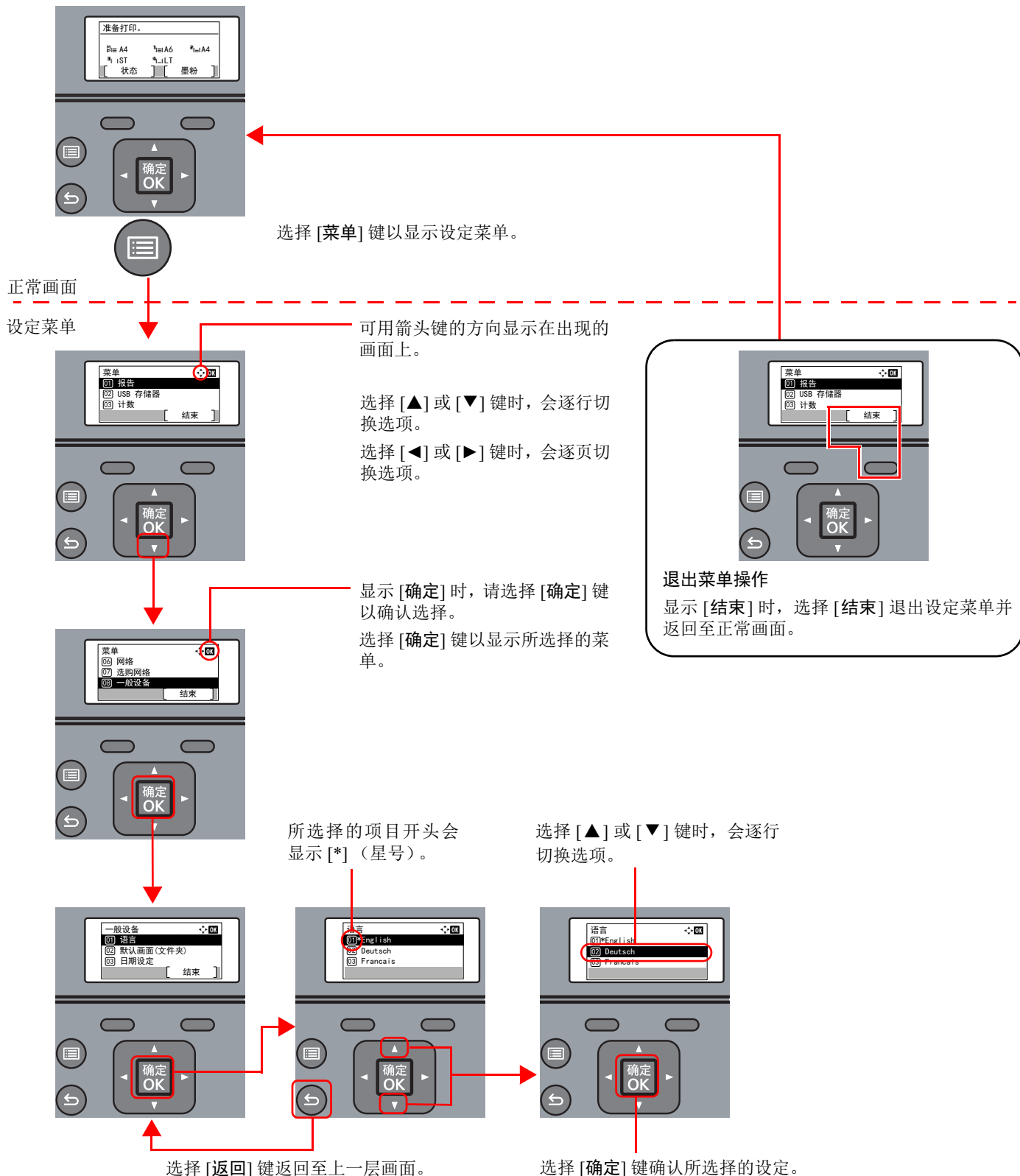
	在打印就绪状态中点亮。 打印处理期间或发生错误时闪烁。
	当机器处于节能模式时点亮。
	出现错误以及停止作业时亮起或闪烁。

操作方法

本节介绍了如何在信息显示屏中操作设定菜单。

显示菜单和配置设定

选择 [菜单] 键以显示设定菜单。选择 [▲] 键、[▼] 键、[◀] 键、[▶] 键、[确定] 键或 [返回] 键以选择一个菜单，然后执行设定。



帮助画面

如果在操作机器时遇到困难，可通过操作面板查询如何操作机器。

当信息显示屏上显示 [帮助] 时，选择 [帮助] 可显示帮助画面。帮助画面显示机器操作。



选择 [▼] 键显示下一个步骤或选择 [▲] 键显示前一个步骤。

选择 [确定] 键退出帮助画面。

登录 / 退出

如果您正在设定的功能需要管理员权限，或用户登录管理被禁用，则需输入登录用户名和登录密码。



注

默认登录用户名和登录密码如下所示。

登录用户名: **ECOSYS P4140dn: 4000 ECOSYS P4135dn: 3500**

登录密码: **ECOSYS P4140dn: 4000 ECOSYS P4135dn: 3500**

如果忘记了登录用户名或登录密码，您将无法登录。此时，请以管理员身份登录，然后更改登录用户名或登录密码。

登录

1 输入登录用户名。

- 1 如果操作期间显示登录画面，请选择“登录用户名”并选择 [确定] 键。



注

- 如果将 [网络验证] 选择为用户验证方法，则会显示 [菜单]。选择 [菜单]，选择 [登录类型]，然后可以选择验证目的地为 [本地验证] 或 [网络验证]。
- 选择 [菜单]，选择 [域]，然后可以从登录的域中进行选择。

- 2 使用数字键输入登录用户名，然后选择 [确定] 键。

➔ [字符输入方法 \(第 11-8 页\)](#)

2 输入登录密码。

- 1 选择“登录密码”然后选择 [确定] 键。

- 2 输入登录密码然后选择 [确定] 键。

➔ [字符输入方法 \(第 11-8 页\)](#)

3 选择 [登录]。

退出



要退出本机，请选择 [退出] 键返回登录用户名 / 登录密码输入画面。

遇到以下情况时，用户会自动退出：

- 机器进入睡眠状态时。
- 启用面板自动复位功能时。

机器的默认设定

使用本机前，请按照需要配置与日期和时间、网络配置及节能功能相关的设定。



注

可在系统菜单中更改机器的初始设定。
有关可从系统菜单进行配置的设定，请参阅以下内容：

► [设置与登录（系统菜单）（第 8-1 页）](#)

设定日期和时间

请按照以下步骤设定机器安装所在地的日期和时间。

使用传送功能发送电子邮件时，在此处设定的日期和时间将打印在电子邮件的页眉上。设定内容包括日期、时间以及机器使用地区与 GMT 时间的时差。



注

- 如果启用了用户登录管理，您只有以管理员身份登录机器才能更改设定。
如果禁用了用户登录管理，则会出现用户验证画面。输入登录用户名和密码，然后选择 [登录]。
- 默认登录用户名和登录密码如下所示。
登录用户名： **ECOSYS P4140dn: 4000 ECOSYS P4135dn: 3500**
登录密码： **ECOSYS P4140dn: 4000 ECOSYS P4135dn: 3500**
- 请务必先设定时差，然后再设定日期和时间。
- 可通过网络时间服务器获取时间从而定期设定准确时间。

► [Command Center RX User Guide](#)

1 显示画面。

[菜单] 键 > [▲][▼] 键 > [一般设备] > [确定] 键 > [▲][▼] 键 > [日期设定] > [确定] 键

2 配置设定。

[▲][▼] 键 > [时区] > [确定] 键 > 选择时区 > [确定] 键 > [▲][▼] 键 > [日期] > [确定] 键 > 设定日期 > [确定] 键 > [▲][▼] 键 > [时间] > [确定] 键 > 设定时间 > [确定] 键 > [▲][▼] 键 > [日期格式] > [确定] 键 > 选择日期格式 > [确定] 键

项目	说明
时区	设定相对 GMT 的时差。从列表中选择最近的位置。如果您选择使用夏令时的地区，请配置夏令时设定。
日期	设定使用机器时所在地区的日期。 值：年（2000 至 2037）、月（1 至 12）、日（1 至 31）
时间	设定使用机器时所在地区的时间。 值：时（00 至 23）、分（00 至 59）、秒（00 至 59）
日期格式	选择年、月、日的显示格式。年份以公元纪年表示。 值：月 / 日 / 年、日 / 月 / 年、年 / 月 / 日



注

选择 [▲] 或 [▼] 键输入数字。
选择 [◀] 或 [▶] 移动呈高亮显示的输入位置。

网络设置

配置有线网络

本机配备网络接口，该接口与 TCP/IP（IPv4）、TCP/IP（IPv6）、NetBEUI 和 IPSec 等网络协议兼容。它可在 Windows、Macintosh、UNIX 和其他平台上实现网络打印。

设置 TCP/IP（IPv4）以将本机连接到 Windows 网络。

配置方法	说明	参考页
通过本机操作面板配置连接	从系统菜单配置有线网络设定。	IPv4 设定（第 2-16 页）
在网页上配置连接	对于配备的网络接口，可使用 Command Center RX（命令中心）设定连接。对于选购件 IB-50，可使用专门的网页设定连接。	Command Center RX User Guide IB-50 操作手册
使用 IB-50 的设置应用程序设定连接	该设置工具在 IB-50 的 CD 中附带。您可以在 Windows 上使用。	IB-50 操作手册

配置设置前务必连接网络电缆。

➔ [连接 LAN 电缆（第 2-7 页）](#)

有关其他网络设定，请参阅以下内容：

➔ [网络（第 8-12 页）](#)



注

如果启用了用户登录管理，您只有以管理员身份登录机器才能更改设定。如果禁用了用户登录管理，则会出现用户验证画面。输入登录用户名和密码，然后选择 [登录]。

默认登录用户名和登录密码如下所示。

登录用户名： **ECOSYS P4140dn: 4000 ECOSYS P4135dn: 3500**

登录密码： **ECOSYS P4140dn: 4000 ECOSYS P4135dn: 3500**

IPv4 设定

1 显示画面。

[菜单] 键 > [▲][▼] 键 > [网络] > [确定] 键 > [▲][▼] 键 > [有线网络设定] > [确定] 键 > [▲][▼] 键 > [TCP/IP 设定] > [确定] 键 > [▲][▼] 键 > [IPv4 设定] > [确定] 键

2 配置设定。

使用 DHCP 服务器时

1 [▲][▼] 键 > [DHCP] > [确定] 键 > [▲][▼] 键 > [开启] > [确定] 键

设定静态 IP 地址时

1 [▲][▼] 键 > [DHCP] > [确定] 键 > [▲][▼] 键 > [关闭] > [确定] 键

2 [▲][▼] 键 > [IP 地址] > [确定] 键

3 设定 IP 地址。



您可在 000 至 255 之间设定任意数值。
使用数字键或选择 [▲] 或 [▼] 键输入数字。
选择 [◀] 或 [▶] 移动呈高亮显示的输入位置。

4 选择 [确定] 键。

5 [▲][▼] 键 > [子网掩码] > [确定] 键

6 设定子网掩码。



您可在 000 至 255 之间设定任意数值。
使用数字键或选择 [▲] 或 [▼] 键输入数字。
选择 [◀] 或 [▶] 移动呈高亮显示的输入位置。

7 选择 [确定] 键。

8 [▲][▼] 键 > [默认网关] > [确定] 键

9 设定默认网关。



您可在 000 至 255 之间设定任意数值。
使用数字键或选择 [▲] 或 [▼] 键输入数字。
选择 [◀] 或 [▶] 移动呈高亮显示的输入位置。

10 选择 [确定] 键。

11 [▲][▼] 键 > [Auto-IP] > [确定] 键

12 [关闭] > [确定] 键

设定 DNS 服务器时

以下情况下，请设定 DNS（域名系统）服务器的 IP 地址。

- 在“DHCP”设定被设为 [关闭] 时使用主机名。
- 在 DHCP 未自动指定 IP 地址时使用 DNS 服务器。

1 [▲][▼] 键 > [默认网关] > [确定] 键

2 [▲][▼] 键 > [自动 (DHCP)] 或 [手动] > [确定] 键
选择了 [手动] 时。

您可以在主次栏中输入静态 DNS 服务器信息。



注

您可在 000 至 255 之间设定任意数值。
使用数字键或选择 [▲] 或 [▼] 键输入数字。
选择 [◀] 或 [▶] 移动呈高亮显示的输入位置。



重要

更改设定后，请通过系统菜单重新启动网络或关闭机器后再开启。

➔ [重新启动网络 \(第 8-25 页\)](#)



注

配置该设定前，请事先询问网络管理员 IP 地址。
下列情况下，请通过 Command Center RX（命令中心）设定 DNS 服务器的 IP 地址。

- 使用主机名，但“DHCP”设定设为“关闭”时
- 在 DHCP 未自动指定 IP 地址时使用 DNS 服务器。

有关设定 DNS 服务器的 IP 地址的详细信息，请参阅以下内容：

➔ **Command Center RX User Guide**

配置无线网络

在机器上安装了无线网络接口组件（IB-36 和 IB-51）且配置了连接设定时，可以在无线网络（无线 LAN）环境下进行打印或传送。

➔ [无线网络接口组件（IB-36）（第 11-4 页）](#)

➔ [IB-51 “无线网络接口组件”（第 11-3 页）](#)

配置方法如下所示

配置方法	说明	参考页
通过本机操作面板配置连接	通过系统菜单使用 Wi-Fi 设定或无线网络进行详细的网络配置。	Wi-Fi 设定（第 8-13 页）
使用 Wi-Fi Setup Tool 设定连接	该工具在 Product Library 中附带。您可以按照向导中提供的说明来配置连接。	使用 Wi-Fi Setup Tool 设定连接（第 2-19 页）
在网页上配置连接	对于 IB-36，可使用 Command Center RX（命令中心）设定连接。	Command Center RX User Guide
	对于 IB-51，可在专门的网页上设定连接。	IB-51 操作手册
使用 IB-51 的设置应用程序设定连接	该设置工具在 IB-51 的 CD 中附带。您可以在 Windows 和 Mac OS 中使用该工具。	IB-51 操作手册



注

安装选购件网络接口组件（IB-50）和无线网络接口组件（IB-36 或 IB-51）后，如果您想要切换至有线（默认）以外的网络接口，请在“主网络”上选择所需的设定。

➔ [主网络（第 8-24 页）](#)

使用 Wi-Fi Setup Tool 设定连接

要将 Wi-Fi Setup Tool 中配置的 Wi-Fi 设定发送到机器，请将计算机或手持设备连接至本地机器。连接方法有：通过 LAN 电缆进行的有线连接以及无线 LAN 连接（Wi-Fi Direct）。



注

- 使用 Wi-Fi Setup Tool 之前，请通过有线 LAN 电缆或 Wi-Fi Direct 将您的电脑本地连接本机。
- 要使用 Wi-Fi Direct，请确认 Wi-Fi Direct 已启用（Wi-Fi Direct 设为 [开启]）并通过操作面板重新启动网络，然后即可通过 Wi-Fi Direct 将您的计算机连接至本机。
- 要使用有线 LAN 电缆直接连接至机器，Auto-IP（链接本地）将被分配给机器和计算机。本机的默认设定为应用 Auto-IP。
- 如果您的计算机支持 WPS，请在操作面板上配置设定。

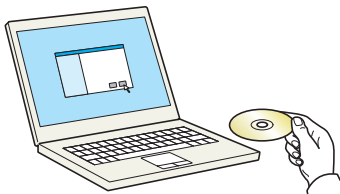
➔ [Wi-Fi 设定（第 8-13 页）](#)

使用 LAN 电缆进行有线连接

1 连接机器和计算机

- 1 在机器电源开启后通过 LAN 电缆连接机器和计算机。
- 2 打开计算机。
机器和计算机的 IP 地址（链接本地地址）会自动生成。

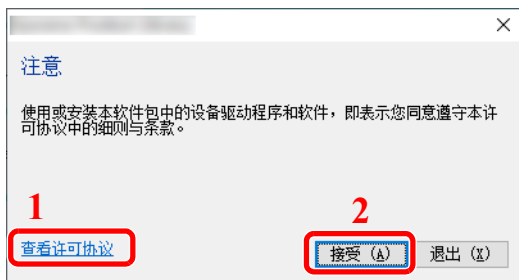
2 插入 DVD。



注

- 在 Windows 上安装时，必须通过具有管理员权限的登录用户进行安装。
- 如果显示“欢迎使用找到新硬件向导”对话框，则请选择 [取消]。
- 如果出现自动播放画面，则请单击 [Run setup.exe]。
- 如果出现用户帐号管理窗口，请单击 [是] ([允许])。

3 显示画面。



- 1 单击 [查看许可协议] 并阅读许可协议。
- 2 单击 [接受]。

4 选择 [保养]。

5 [Wi-Fi Setup Tool] > [确定]



6 配置设定。

1 [不使用自动配置] > [下一步] > [下一步]

2 [使用 LAN 电缆] > [下一步] > [下一步]

3 [简易设置] > [下一步]

此时检测到机器。



- 使用 Wi-Fi Setup Tool 仅可搜索一台机器。搜索机器可能比较费时。
- 如果未检测到机器，请选择 [高级设定] > [下一步]。选择 [快速] 或 [自定义] 作为设备发现方法，然后指定 IP 地址或主机名以搜索机器。

4 选择机器 > [下一步]。

5 在 [验证模式] 下选择 [使用设备设定。]，并输入登录用户名和密码。登录用户名和密码都是 Admin。

6 配置通信设置 > [下一步]

7 根据需要更改存取点的设定 > [下一步]

网络配置完成。

使用 Wi-Fi Direct 进行无线 LAN 连接

1 显示画面。

[菜单] 键 > [▲][▼] 键 > [网络] > [确定] 键 > [▲][▼] 键 > [Wi-Fi Direct 设定] > [确定] 键 > [▲][▼] 键 > [Wi-Fi Direct] > [确定] 键

2 配置设定。

[▲][▼] 键 > [开启] > [确定] 键

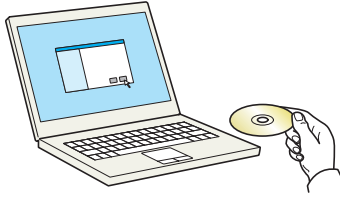
3 重新启动网络。

[菜单] 键 > [▲][▼] 键 > [网络] > [确定] 键 > [▲][▼] 键 > [重新启动网络] > [确定] 键 > [是]

4 将计算机或手持设备连接至机器。

➔ [设定 Wi-Fi Direct \(第 2-24 页\)](#)

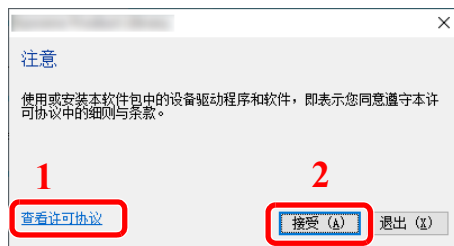
5 插入 DVD。



注

- 在 Windows 上安装时，必须通过具有管理员权限的登录用户进行安装。
- 如果显示“欢迎使用找到新硬件向导”对话框，则请选择 [取消]。
- 如果出现自动播放画面，则请单击 [Run setup.exe]。
- 如果出现用户帐号管理窗口，请单击 [是] ([允许])。

6 显示画面。



- 1 单击 [查看许可协议] 并阅读许可协议。
- 2 单击 [接受]。

7 选择 [保养]。

8 [Wi-Fi Setup Tool] > [确定]



9 配置设定。

- 1 [不使用自动配置] > [下一步] > [下一步]
- 2 [Wi-Fi Direct] > [下一步] > [下一步]
- 3 [高级设置] > [下一步]
选择 [快速] 或 [自定义] 作为设备发现方法，然后指定 IP 地址或主机名以搜索机器。
- 4 选择机器 > [下一步]。
- 5 在 [验证模式] 下选择 [使用设备设定。]，并输入登录用户名和密码。登录用户名和密码都是 Admin。
- 6 配置通信设置 > [下一步]
- 7 根据需要更改存取点的设定 > [下一步]
网络配置完成。

设定 Wi-Fi Direct

您可以在机器上安装选购件无线网络接口组件（IB-36），并在 Wi-Fi Direct 环境下配置连接设置以进行打印。配置方法如下所示

通过本机操作面板配置连接

连接至支持 **Wi-Fi Direct** 的计算机或手持设备

- 1 显示画面。
[菜单] 键 > [▲][▼] 键 > [网络] > [确定] 键 > [▲][▼] 键 > [Wi-Fi Direct 设定] > [确定] 键 > [▲][▼] 键 > [Wi-Fi Direct] > [确定] 键
- 2 配置设定。
[▲][▼] 键 > [开启] > [确定] 键
- 3 重新启动网络。
[菜单] 键 > [▲][▼] 键 > [网络] > [确定] 键 > [▲][▼] 键 > [重新启动网络] > [确定] 键 > [是]
- 4 从计算机或手持设备指定机器名称。
如果机器的操作面板上显示确认信息，请选择 [是]。
此时机器和手持设备之间的网络连接配置完毕。

连接至不支持 **Wi-Fi Direct** 的计算机或手持设备

此处介绍连接至 iOS 手持设备的步骤

- 1 显示画面。
[菜单] 键 > [▲][▼] 键 > [网络] > [确定] 键 > [▲][▼] 键 > [Wi-Fi Direct 设定] > [确定] 键 > [▲][▼] 键 > [Wi-Fi Direct] > [确定] 键
- 2 配置设定。
[▲][▼] 键 > [开启] > [确定] 键
- 3 重新启动网络。
[菜单] 键 > [▲][▼] 键 > [网络] > [确定] 键 > [▲][▼] 键 > [重新启动网络] > [确定] 键 > [是]
- 4 [状态] 键 > [▲][▼] 键 > [Wi-Fi Direct] > [确定] 键
- 5 [▲][▼] 键 > [详细信息] > [确定] 键
- 6 使用 [◀] [▶] 检查网络名称（SSID）、密码和 IP 地址，并记录此信息。

7 配置手持设备。

- 1 [设置] > [Wi-Fi]
- 2 从列表选择步骤 6 中出现的网络名称 (SSID)。
- 3 输入步骤 6 提供的密码 > [连接]
此时机器和手持设备之间的网络连接配置完毕。

使用按钮配置连接

当您的计算机或手持设备不支持 Wi-Fi Direct 但支持 WPS 时，您可以使用按钮配置网络。

1 显示画面。

[菜单] 键 > [▲][▼] 键 > [网络] > [确定] 键 > [▲][▼] 键 > [Wi-Fi Direct 设定] > [确定] 键 > [▲][▼] 键 > [Wi-Fi Direct] > [确定] 键

2 配置设定。

[▲][▼] 键 > [开启] > [确定] 键

3 重新启动网络。

[菜单] 键 > [▲][▼] 键 > [网络] > [确定] 键 > [▲][▼] 键 > [重新启动网络] > [确定] 键 > [是]

4 [状态] 键 > [▲][▼] 键 > [Wi-Fi Direct] > [确定] 键 > [按钮设置] > [确定] 键

5 按下计算机或手持设备上的按钮，同时选择操作面板画面上的 [按钮] > [下一步]。 本机和计算机或手持设备之间的网络即被配置。

☑ 重要

使用 Wi-Fi Direct 设定同时最多可以连接 3 台手持设备。当连接了支持 Wi-Fi Direct 的设备时，如果需要连接其它设备，请断开已连接的设备的网络连接。断开网络连接的方法如下所示：

- 从计算机或手持设备断开网络连接
- 在操作面板上断开所有设备的网络连接
选择 [Wi-Fi Direct] 键 > [▲][▼] 键 > [连接状态] > [确定] 键 > [菜单] > [▲][▼] 键 > [断开全部] > [OK] 键
- 通过系统菜单配置自动断开时间
➔ [Wi-Fi 设定 \(第 8-13 页\)](#)
- 通过 Command Center RX (命令中心) 配置自动断开时间
➔ [Command Center RX User Guide](#)

节能功能

在最后一次使用完本设备若干时间之后，机器会自动进入睡眠模式，以最小化功耗。

睡眠和自动睡眠

注

如果启用了用户登录管理，您只有以管理员身份登录机器才能更改设定。
如果禁用了用户登录管理，则会出现用户验证画面。输入登录用户名和密码，然后选择 [登录]。

默认登录用户名和登录密码如下所示。

登录用户名: **ECOSYS P4140dn: 4000 ECOSYS P4135dn: 3500**

登录密码: **ECOSYS P4140dn: 4000 ECOSYS P4135dn: 3500**

自动睡眠

自动睡眠功能会在本机闲置时间达到预设时间后，自动将本机切换到睡眠模式。

初始预设时间为 1 分钟。

要恢复机器，请执行以下操作。

- 选择 [确定] 键。

ECOSYS P4140dn 将在 18 秒内，ECOSYS P4135dn 将在 16 秒内恢复就绪。

请注意，机器使用的环境条件（如通风状况）可能会导致机器恢复较慢。

请执行以下步骤设定本机的睡眠定时器以使机器闲置时进入睡眠模式。

1 显示画面。

[菜单] 键 > [▲][▼] 键 > [一般设备] > [确定] 键 > [▲][▼] 键 > [定时器设定] > [确定] 键 > [▲][▼] 键 > [睡眠定时器] > [确定] 键

2 设定睡眠时间。

- 1 输入睡眠时间。

注

使用数字键或选择 [▲] 或 [▼] 键输入数字。

- 2 选择 [确定] 键。

状态（睡眠等级设定）

您可以设定是否针对各个功能运行睡眠模式。机器进入睡眠模式时，无法识别 ID 卡。

有关状态的详情，请参阅以下链接内容：

➔ [状态（第 8-32 页）](#)

睡眠等级（节能和快速恢复）（欧洲以外的型号）

对于睡眠等级，您可以在以下两个模式之间切换：节能模式和快速恢复模式。默认设定为节能模式。

即便在非快速恢复模式期间，节能模式也可降低能耗，并可以为每个功能分别设定睡眠模式。不能识别 ID 卡。



注

如果安装了选购件网络接口组件，此功能将不会显示。

请按照以下步骤选择睡眠等级并针对各个功能使用节能模式。

1 显示画面。

[菜单] 键 > [▲][▼] 键 > [一般设备] > [确定] 键 > [▲][▼] 键 > [定时器设定] > [确定] 键 > [▲][▼] 键 > [睡眠等级设定] > [确定] 键 > [▲][▼] 键 > [睡眠等级] > [确定] 键

2 选择睡眠等级。

[▲][▼] 键 > [快速恢复] 或 [节能] > [确定] 键

设定了 [节能] 时，接下来请继续设定是否针对各个功能使用节能模式。

3 设定睡眠规则。

1 [▲][▼] 键 > [状态] > [确定] 键

2 选择要设定的功能，然后选择 [确定] 键。

启用选购件卡验证组件时会显示 [读卡器]。

3 [▲][▼] 键 > [关闭] 或 [开启] > [确定] 键

重复步骤 3-2 至 3-3 设定不同的功能。

关机规则（欧洲的型号）

关机规则是用于阻止电源自动关闭。

初始预设时间为 3 日。

有关关机规则设定的详情，请参阅以下内容：

► [关机规则（欧洲型号）（第 8-32 页）](#)

安装软件

如果希望使用本机的打印功能，请将本机附带的 DVD（产品资料）光盘中的相关软件安装到 PC 上。

DVD 中的软件（Windows）

安装方法可以选择 [快速安装] 或 [自定义安装]。[快速安装] 为标准安装方法。要安装无法通过 [快速安装] 安装的组件时，请使用 [自定义安装]。

有关自定义安装的详情，请见下方：

➔ [自定义安装（第 2-31 页）](#)

软件	说明	快速安装
KX DRIVER	该驱动程序可使本机打印位于计算机上的文件。它支持多种页面描述语言（PCL XL、KPD L 等）。该打印驱动程序可使您充分利用机器的功能。 使用该驱动程序创建 PDF 文件。	○
KPD L mini-driver/PCL mini-driver	此为支持 PCL 和 KPD L 的 Microsoft MiniDriver。该驱动程序对可与其共同使用的机器功能和选购功能有所限制。	-
KYOCERA Net Viewer	该实用程序可通过网络监控机器。	-
状态监视器	该实用工具会监视打印机状态并提供实时报告功能。	○
KYOCERA Net Direct Print	可在没有启动 Adobe Acrobat/Reader 的情况下打印 PDF 文件。	-
FONT S	此为显示字体，可使机器的内置字体用于软件应用程序。	○



注

在 Windows 上安装时，必须通过具有管理员权限的登录用户进行安装。

在 Windows 中安装软件

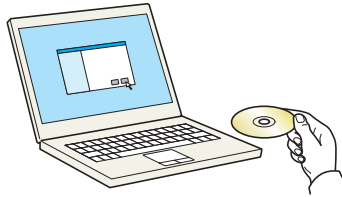
快速安装

下面以使用 [快速安装] 为例在 Windows 10 中安装软件。

有关自定义安装的详情，请见下方：

► [自定义安装（第 2-31 页）](#)

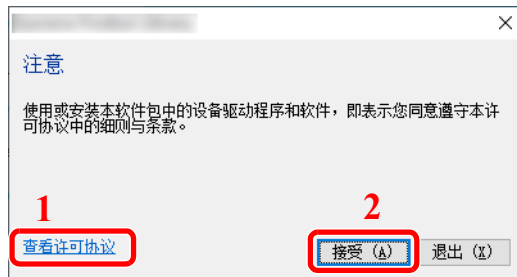
1 插入 DVD。



注

- 在 Windows 上安装时，必须通过具有管理员权限的登录用户进行安装。
- 如果显示“欢迎使用找到新硬件向导”对话框，则请选择 [取消]。
- 如果出现自动播放画面，则请单击 [Run setup.exe]。
- 如果出现用户帐号管理窗口，请单击 [是]。

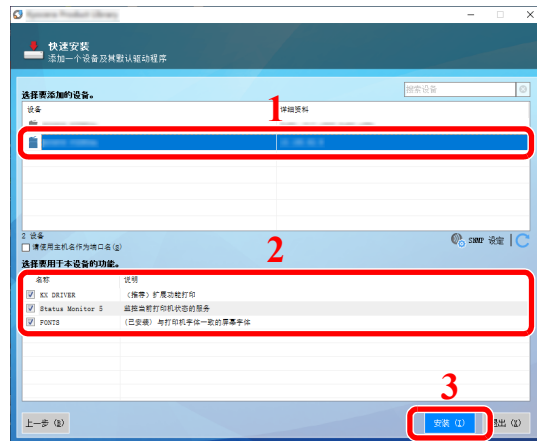
2 显示画面。



- 1 单击 [查看许可协议] 并阅读许可协议。
- 2 单击 [接受]。

3 选择 [快速安装]。

4 安装软件。



您还可选择 [请使用主机名作为端口名] 并设置使用标准 TCP / IP 端口的主机名。（无法使用 USB 连接。）

单击 [安装] 时，将会显示一个要求您配合进行数据收集的画面。选择其中一个选项，然后单击 [确定]。

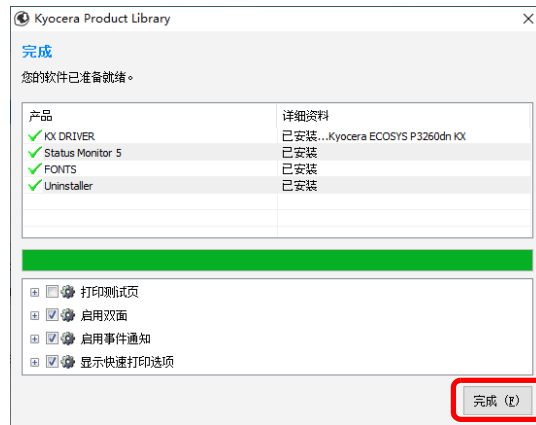
☑ 重要

如果 **Wi-Fi** 或 **Wi-Fi Direct** 启用，请务必指定用于对应端口名的 **IP** 地址。如果指定主机名称，则安装可能会失败。

💡 注

- 如果机器未开启，则无法检测到机器。如果计算机无法检测到机器，请检查并确认机器通过网络或 USB 连接至计算机且已开启，然后单击 **C**（重新加载）。
- 如果出现 Windows 安全窗口，请单击 [始终安装此驱动程序软件]。

5 完成安装。



出现“您的软件已准备就绪”时，您可以使用软件。要打印测试页，请单击“打印测试页”复选框，然后选择机器。

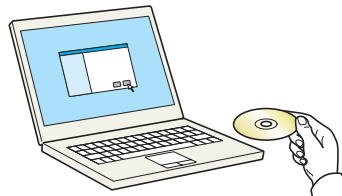
单击 [完成] 以退出向导。

如果出现系统重启信息，请根据画面提示重新启动计算机。此时打印驱动程序安装完成。

自定义安装

下面以使用 [自定义安装] 为例在 Windows 10 中安装软件。

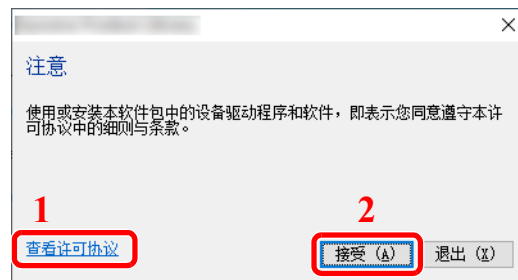
1 插入 DVD。



注

- 在 Windows 上安装时，必须通过具有管理员权限的登录用户进行安装。
- 如果显示“欢迎使用找到新硬件向导”对话框，则请选择 [取消]。
- 如果出现自动播放画面，则请单击 [Run setup.exe]。
- 如果出现用户帐号管理窗口，请单击 [是]。

2 显示画面。



1 单击 [查看许可协议] 并阅读许可协议。

2 单击 [接受]。

3 选择 [自定义安装]。

4 安装软件。


1 选择要安装的设备。



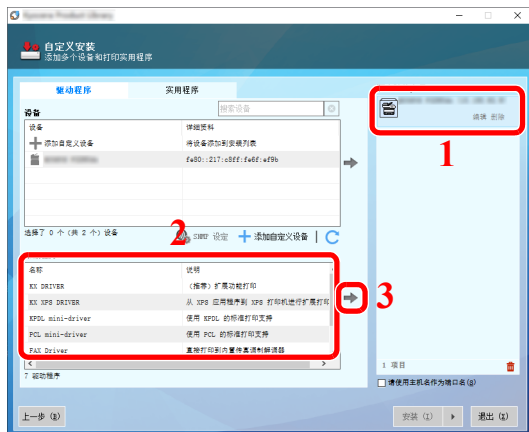
重要

如果启用了 Wi-Fi 或 Wi-Fi Direct，请务必指定用于对应端口名的 IP 地址。如果指定主机名称，则安装可能会失败。

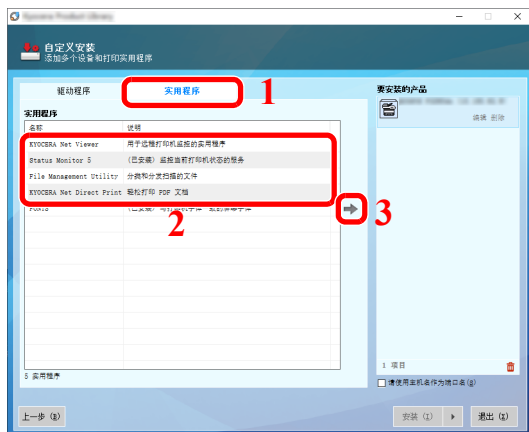
注

- 如果机器未开启，则无法检测到机器。如果计算机无法检测到机器，请检查并确认机器通过网络或 USB 连接至计算机且已开启，然后单击 （重新加载）。
- 如果未显示所需的设备，请选择 [添加自定义设备] 以直接选择设备。

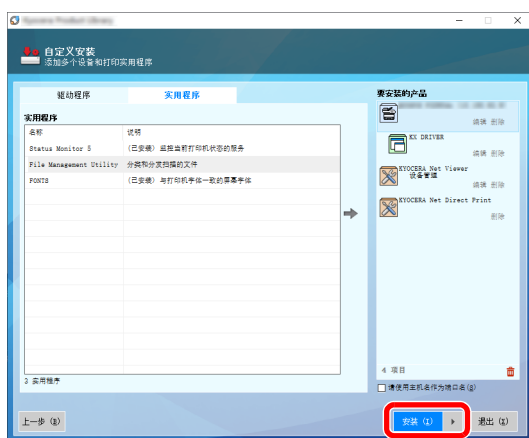
2 选择要安装的驱动程序。



3 单击 [实用程序] 标签选择要安装的实用程序。

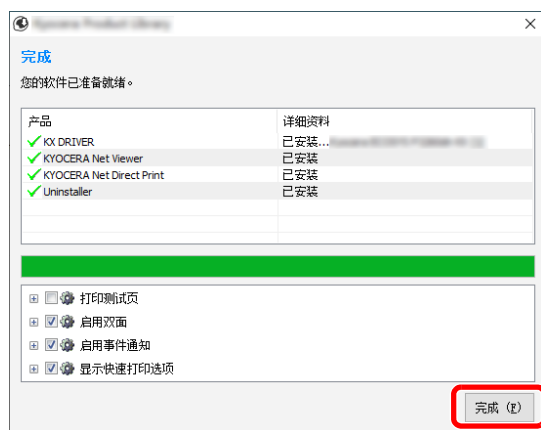


4 单击 [安装]。



单击 [安装] 时，将会显示一个要求您配合进行数据收集的画面。选择其中一个选项，然后单击 [确定]。

5 完成安装。



出现“您的软件已准备就绪”时，您可以使用软件。要打印测试页，请单击“打印测试页”复选框，然后选择机器。

单击 [完成] 以退出向导。

如果出现系统重启信息，请根据画面提示重新启动计算机。此时打印驱动程序安装完成。

卸载软件

请执行以下操作步骤以从您的计算机删除软件。



注

在 Windows 上卸载时，必须通过具有管理员权限的用户登录 PC 进行安装。

1 显示画面。

按一下任务栏中的搜索框，然后在搜索框中输入“解除安装 Kyocera Product Library”。在搜索列表中选择 [卸载 Kyocera Product Library]。显示软件卸载向导。

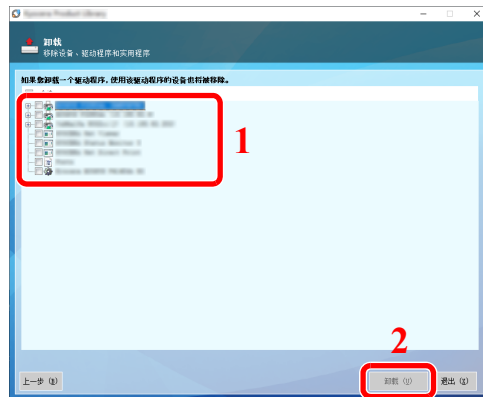


注

在 Windows 8.1 中，单击超级按钮中的 [搜索]，然后在搜索框中输入“卸载 Kyocera Product Library”。在搜索列表中选择 [卸载 Kyocera Product Library]。

2 卸载软件。

勾选要删除软件的复选框。



3 完成卸载。

如果出现系统重启信息，请根据画面提示重新启动计算机。至此结束软件卸载步骤。



注

- 您也可使用产品资料库卸载软件。
- 在产品资料库画面中，单击 [卸载]，然后按照显示屏上的说明卸载软件。

在 Mac 计算机中安装软件

可通过 Mac 计算机使用本机的打印功能。



注

- 在 MAC OS 上安装时，必须通过具有管理员权限的用户登录 PC 进行安装。
- 从 Macintosh 电脑打印时，请将机器的仿真语言设定为 [KPDL] 或 [KPDL（自动）]。

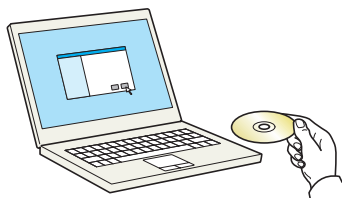
▶ [打印设定（第 8-9 页）](#)

- 如果通过 Bonjour 连接，请在机器的网络设定中启用 Bonjour。

▶ [Bonjour（第 8-17 页）](#)

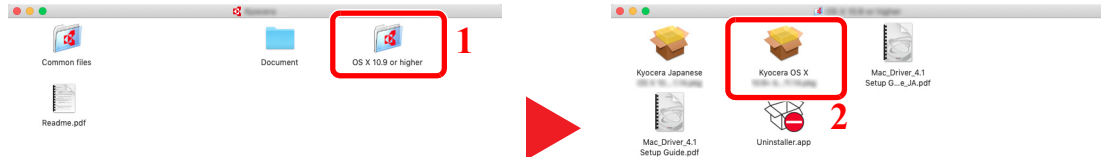
- 在验证画面中，输入用来登录操作系统的名称和密码。
- 通过 AirPrint 打印时则不需要安装软件。

1 插入 DVD。



双击 [Kyocera] 图标。

2 显示画面。



视您的 Mac 操作系统版本而定，双击 [京瓷 OS X x.x]。

3 安装打印驱动程序。



根据安装软件中的说明安装打印驱动程序。

此时打印驱动程序安装完成。

如果使用了 USB 连接，则会自动识别和连接机器。

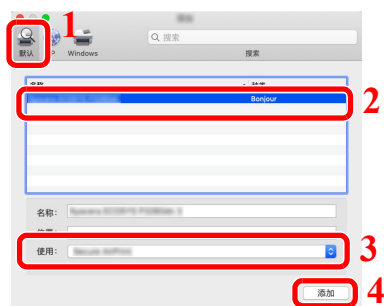
如果使用了 IP 连接，则需要进行以下设定。

4 配置打印机。

1 打开系统偏好设置，然后添加打印机。



2 选择 [默认] 并单击“名称”中显示的项目，然后在“使用”中选择驱动程序。



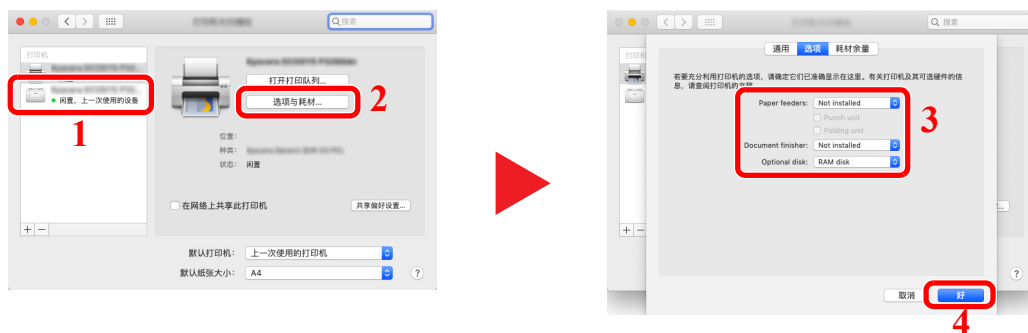
3 选择的机器会被添加。



注

使用 IP 连接时，单击 IP 图标进行 IP 连接，然后输入主机名称或 IP 地址。在“地址”中输入的数字将自动显示在“名称”中。请按照需要进行修改。

4 选择新添加的打印机，然后单击 [选项与耗材...] 以选择机器配备的选项件。



检查计数

检查打印页数。

- 1 显示画面。**
[菜单] 键 > [▲][▼] 键 > [计数] > [确定] 键
- 2 检查计数。**
选择想要检查的项目，然后选择 [确定] 键。

管理员的附加操作

除本章介绍的信息之外，本机管理员还应检查对以下项目，并按照需要配置设定。

增强安全性

出厂时本机中保存了两个分别具有机器管理员权限和管理员权限的初始用户。以该用户登录本机可配置所有设定；但用户应更改登录用户名和密码。

此外，本机配备用户验证功能。管理员可对该功能进行配置，仅让具有注册登录名和密码的用户使用本机。

► [用户验证和帐户（用户登录、部门管理）（第 9-1 页）](#)

我希望...	功能	参考页面
限制本机的用户。	用户登录	第 9-2 页
	面板自动复位	第 8-32 页
	ID 卡设定*1	第 9-11 页
防止其他用户处理本机上存储的文档。	自定义文件夹*2	第 5-5 页
防止存储在本机上的数据外泄。	数据覆盖*3	Data Encryption/ Overwrite OPERATION GUIDE
	加密*3	
处置本机前完全删除机器上的数据。	数据清除	第 8-37 页
保护数据发送安全，防止数据拦截和窃取。	IPP over SSL	第 8-20 页
	HTTPS	第 8-20 页
	SMTP 安全	Command Center RX User Guide
	POP3 安全	Command Center RX User Guide
	IPSec	第 8-28 页
	SNMPv3	第 8-18 页

*1 需要选购件卡验证组件。

*2 需要安装选购件 SSD。

*3 有必要启用数据安全功能

Command Center RX（命令中心）

如果本机已连接至网络，则可通过 Command Center RX（命令中心）配置各种设定。

本章介绍了访问 Command Center RX（命令中心）及更改安全设定和主机名的方法。

► Command Center RX User Guide



注

要想访问 Command Center RX（命令中心）页面的所有功能，请输入用户名和密码，然后单击 [登录]。输入预先定义的管理员密码，用户即可访问包括文件夹在内的所有页面。具有管理员权限的初始用户的出厂默认设定如下所示。（区分大小写字母（注意大小写）。）

登录用户名： **Admin**

登录密码： **Admin**

管理员和一般用户可在 Command Center RX（命令中心）中配置的设定如下。

设定	说明	管理员	一般用户
设备信息	可检查本机的结构。	<input type="radio"/>	<input type="radio"/>
作业状态	显示所有设备信息，包括打印作业和作业日志历史记录。	<input type="radio"/>	<input type="radio"/>
文件夹	添加或删除文件夹，或删除文件夹中的文件。	<input type="radio"/>	<input type="radio"/> *1
设备设定	配置机器的高级设定。	<input type="radio"/>	-
功能设定	配置高级功能设定。	<input type="radio"/>	-
网络设定	配置网络高级设定。	<input type="radio"/>	-
安全设定	配置安全高级设定。	<input type="radio"/>	-
管理设定	配置高级管理设定。	<input type="radio"/>	-

*1 基于用户许可权限，已登录用户可能无法进行部分设定。

访问 Command Center RX（命令中心）

1 显示画面。

- 1 启动网页浏览器。
- 2 在地址栏中输入本机的 IP 地址或主机名。

打印状态页以检查机器的 IP 地址和主机名。

[菜单] 键 > [▲][▼] 键 > [报告] > [确定] 键 > [▲][▼] 键 > [报告打印] > [确定] 键 > [▲][▼] 键 > [状态页] > [确定] 键 > [是]

例如：https://192.168.48.21/（IP 地址）

https://MFP001（如果主机名为“MFP001”）



网页将显示有关本机和 Command Center RX（命令中心）的基本信息以及它们的当前状态。

注

如果显示画面“该网站的安全证书存在问题。”，请配置证书。

[Command Center RX User Guide](#)

您还可以在不配置证书的情况下继续操作。

2 配置功能。

从画面左侧的导航条中选择一个类别。

注

要想访问 Command Center RX（命令中心）页面的所有功能，请输入用户名和密码，然后单击 [登录]。输入预先定义的管理员密码，用户即可访问包括文件夹在内的所有页面。具有管理员权限的初始用户的出厂默认设定如下所示。（区分大小写字母（注意大小写）。）

登录用户名： **Admin**

登录密码： **Admin**

更改安全设定

1 显示画面。

- 1 启动网页浏览器。
- 2 在地址栏中输入本机的 IP 地址或主机名。

打印状态页以检查机器的 IP 地址和主机名。

[菜单] 键 > [▲][▼] 键 > [报告] > [确定] 键 > [▲][▼] 键 > [报告打印] > [确定] 键 > [▲][▼] 键 > [状态页] > [确定] 键 > [是]

- 3 以管理员身份登录。



具有管理员权限的初始用户的出厂默认设定如下所示。（区分大小写字母（注意大小写）。）

登录用户名： Admin

登录密码： Admin

- 4 单击 [安全设定]。

2 配置安全设定。

从 [安全设定] 菜单中选择希望配置的设定。



注

有关证书的详细设定，请参阅以下内容：

➔ **Command Center RX User Guide**

更改设备信息

1 显示画面。

- 1 启动网页浏览器。
- 2 在地址栏中输入本机的 IP 地址或主机名。

打印状态页以检查机器的 IP 地址和主机名。

[菜单] 键 > [▲][▼] 键 > [报告] > [确定] 键 > [▲][▼] 键 > [报告打印] > [确定] 键 > [▲][▼] 键 > [状态页] > [确定] 键 > [是]

- 3 以管理员身份登录。



具有管理员权限的初始用户的出厂默认设定如下所示。(区分大小写字母 (注意大小写)。)

登录用户名: Admin

登录密码: Admin

- 4 在 [设备设定] 菜单中单击 [系统]。



2 指定主机名。

输入设备信息，然后单击 [提交]。

重要

更改设定后，请重新启动网络或关闭机器再开启。

要重新启动网络接口卡，请单击 [管理设定] 菜单中的 [复位]，然后再单击“重新启动”中的 [重新启动网络]。

电子邮件设定

通过配置 SMTP 设定，可以在作业完成时发送电子邮件通知。

要使用此功能，则必须使用 SMTP 协议将本机连接至一台邮件服务器。

同时请配置以下项目。

- SMTP 设定
项目：“SMTP”中的“SMTP 协议”和“SMTP 服务器名称”
- 机器发送电子邮件时的发件人地址
项目：“电子邮件发送设定”中的“发件人地址”
- 限制电子邮件大小的设定
项目：“电子邮件发送设定”中的“电子邮件大小限制”

以下内容将介绍有关指定 SMTP 设定的步骤。

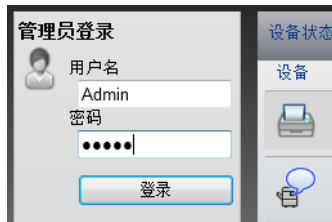
1 显示画面。

显示 SMTP 协议画面。

- 1 启动网页浏览器。
- 2 在地址栏中输入本机的 IP 地址或主机名。
打印状态页以检查机器的 IP 地址和主机名。

[菜单] 键 > [▲][▼] 键 > [报告] > [确定] 键 > [▲][▼] 键 > [报告打印] > [确定] 键 > [▲][▼] 键 > [状态页] > [确定] 键 > [是]

- 3 以管理员身份登录。



具有管理员权限的初始用户的出厂默认设定如下所示。（区分大小写字母（注意大小写）。）

登录用户名： Admin

登录密码： Admin

4 在 [网络设定] 菜单中单击 [协议]。



2 配置设定。

在“发送协议”中将“SMTP（电子邮件发送）”设定为 [开]。



3 显示画面。

显示电子邮件设定画面。

在 [功能设定] 菜单中单击 [电子邮件]。



4 配置设定。

输入“SMTP”和“电子邮件发送设定”项目。

设定	说明	
SMTP	设定从机器发送电子邮件。	
SMTP 协议	显示 SMTP 协议设定。检查“SMTP 协议”是否被设定为 [开启]。如果设定了 [关闭]，请单击 [协议]，然后将 SMTP 协议设定为 [开启]。	
SMTP 服务器名称*1	输入 SMTP 服务器的主机名或 IP 地址	
SMTP 端口号	指定 SMTP 使用的端口号。使用 SMTP 初始端口 25。	
SMTP 服务器超时	以秒为单位设定超时前等待的时间。	
验证协议	要使用 SMTP 验证功能，请输入用于验证的用户信息。	
SMTP 安全	设定 SMTP 安全。 在 [协议设定] 页面上的“SMTP（电子邮件发送）”中启用“SMTP 安全”。	
连接测试	进行测试以确认设定正确。	
域限制	要限制域时，请单击 [域列表] 并输入已被许可或拒绝的地址域名。也可通过电子邮件地址指定域限制。	
POP3	当您仅启用机器的发送电子邮件功能时，不需要设定以下项目。当您希望启用机器的接收电子邮件功能时，请设定以下项目。 ▶ Command Center RX User Guide	
POP3 协议		
检查间隔		
现在运行一次		
域限制		
POP3 用户设定		
电子邮件发送设定	电子邮件大小限制	输入可以 Kb 为单位发送的电子邮件的最大大小。电子邮件大小大于该值时，将显示错误信息并取消电子邮件发送。已经设定 SMTP 服务器的电子邮件大小限制时，请使用此设定。否则，请输入数值 0（零），以启用与大小限制无关的电子邮件发送。
	发件人地址*1	指定机器发送电子邮件时的发件人地址（例如，本机管理员），这样回复或未发送报告将会被发送给该人员，而非本机。必须正确输入 SMTP 验证的发件人地址。发件人地址的最大长度为 128 个字符。
	签名	输入签名。签名为任意格式的文本，出现在邮件正文的末尾。通常用于机器的进一步识别。签名的最大长度为 512 个字符。
	功能初始值	在 [一般 / 作业初始设定] 页面更改功能初始设定。

*1 请务必输入以下项目。

5 单击 [提交]。

创建新的自定义文件夹



注

要使用自定义文件夹，必须在机器中安装选购件固态硬盘。

1 显示画面。

1 启动网页浏览器。

2 在地址栏中输入本机的 IP 地址或主机名。

打印状态页以检查机器的 IP 地址和主机名。

[菜单] 键 > [▲][▼] 键 > [报告] > [确定] 键 > [▲][▼] 键 > [报告打印] > [确定] 键 > [▲][▼] 键 > [状态页] > [确定] 键 > [是]

3 在 [文件夹] 菜单中单击 [自定义文件夹]。



4 单击 [添加]。

2 配置自定义文件夹。

1 输入文件夹详细内容。

输入希望登录的自定义文件夹的信息。有关填充字段的详情，请见下方：

➔ [Command Center RX User Guide](#)

2 单击 [提交]。

打印存储在自定义文件夹中的文件

1 显示画面。

- 1 启动网页浏览器。
- 2 在地址栏中输入本机的 IP 地址或主机名。

打印状态页以检查机器的 IP 地址和主机名。

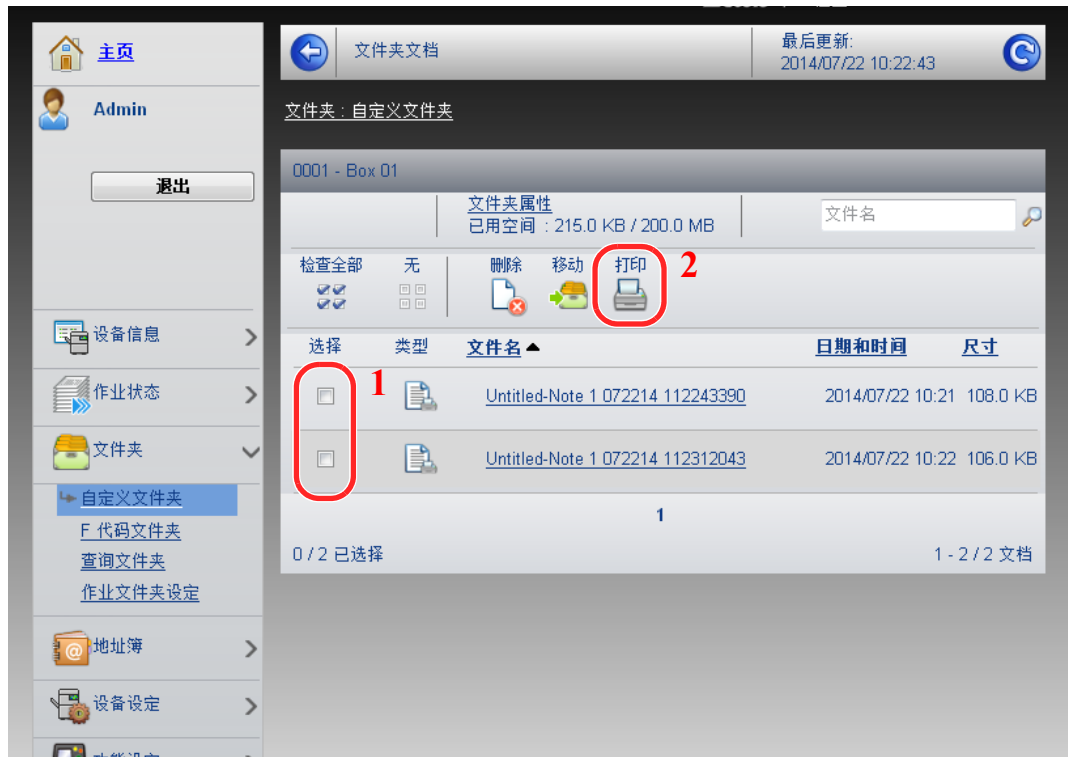
[菜单] 键 > [▲][▼] 键 > [报告] > [确定] 键 > [▲][▼] 键 > [报告打印] > [确定] 键 > [▲][▼] 键 > [状态页] > [确定] 键 > [是]

- 3 在 [文件夹] 菜单中单击 [自定义文件夹]。



- 4 单击其中存储了该文件的自定义文件夹的编号或名称。

2 打印文件。



- 1 选择您想要打印的文件。
选择要打印文件的复选框。
- 2 单击 [打印]。
- 3 配置打印设定，单击 [打印]。

3 使用前的准备工作

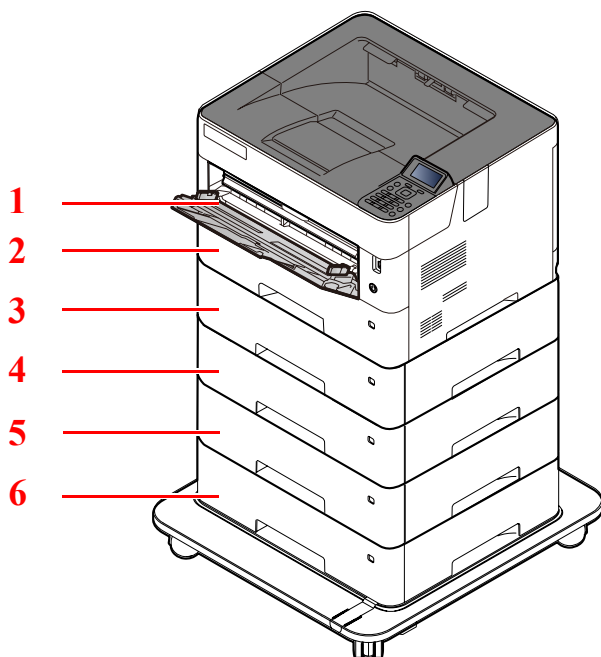
本章介绍以下操作。

装入纸张	3-2
装纸注意事项	3-3
将纸张装入纸盒	3-4
将纸张装入手送纸盘	3-8
指定纸张尺寸和纸张类型	3-12
挡纸片	3-15

装入纸张

在纸盒和手送纸盘中装纸。

有关各纸盒的纸张装入方法，请参阅本页下方。



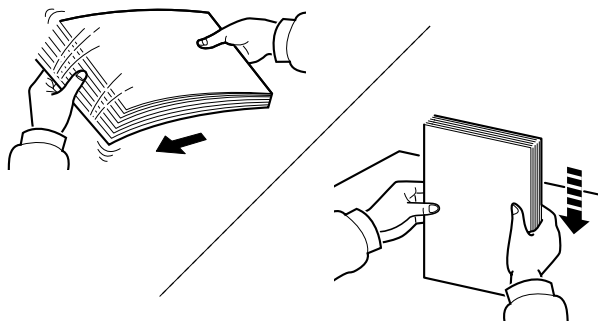
编号	名称	页面
1	手送纸盘	第 3-8 页
2	纸盒 1	第 3-4 页
3	纸盒 2	第 3-4 页
4	纸盒 3	第 3-4 页
5	纸盒 4	第 3-4 页
6	纸盒 5	第 3-4 页

注

- 可容纳的纸张数量会因您的环境和纸张类型而异。
- 请勿使用喷墨打印机纸张或具有特殊表面涂层的纸张。（这种类型的纸张可能会导致卡纸或其他故障。）

装纸注意事项

打开一包新纸时，请在装纸前按照如图所示步骤卷动纸张，使得它们稍微错开。



请翻动纸张，然后在平面上拍打。

同时请注意以下项目。

- 如果纸张卷曲或者折叠，请将其抚平，然后再装入纸盒。卷曲或者折叠的纸张可能会造成卡纸。
- 请避免将拆封的纸张暴露在高温和高湿环境下，纸张受潮会造成复印故障。将纸张装入手送纸盘或纸盒后，请将剩余的纸张密封存放在包装袋中。
- 如果准备长时间不使用本机，请从纸盒中取出所有纸张并将其密封保存在纸张包装袋内，以免纸张受潮。

✓ 重要

要在使用过的纸张（已经打印过的纸张）上进行打印时，请勿使用装订或者固定在一起的纸张。否则可能会损坏本机或者造成图像效果不佳。

📌 注

如果使用如公函信笺、打孔纸或印有公司标志或公司名称的预印纸等特殊纸张，请见下方：

➔ [纸张（第 11-12 页）](#)

将纸张装入纸盒

纸盒可容纳普通纸、再生纸或彩色纸。

各个纸盒可以装入的纸张数量如下所示：

纸盒	张数
纸盒 1 至 5	500 张（普通纸：80 g/m ² ）

有关支持的纸张尺寸的详情，请见下方：

➔ [选择合适的纸张（第 11-13 页）](#)



注

A6、B6 或 Oufuku Hagaki 仅可在纸盒 1 中使用。

有关纸张类型设置的详情，请见下方：

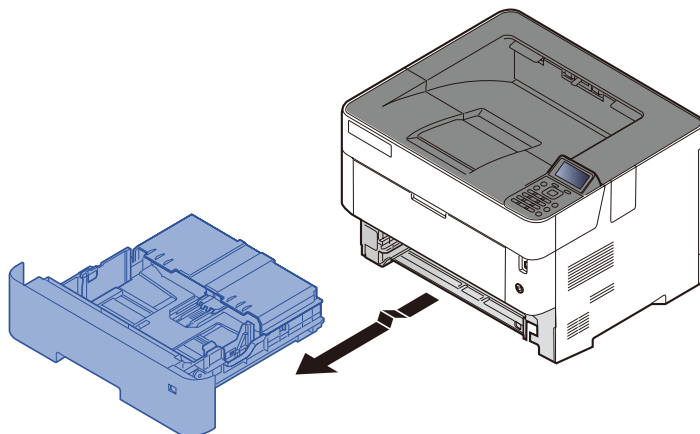
➔ [纸张类型设定（第 8-8 页）](#)



重要

- 该纸盒可容纳重量为 60 - 120 g/m² 的纸张。
- 请勿将重量超过 120 g/m² 的厚纸装入纸盒。对于重量超过 120 g/m² 的纸张，请使用手送纸盘供纸。

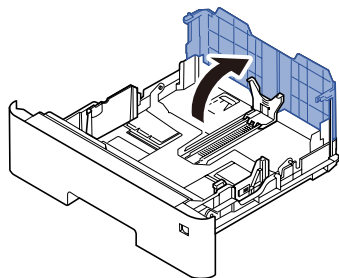
1 将纸盒从机器中完全拉出。



注

将纸盒拉出机器时，请确保其受到支撑，不会掉落。

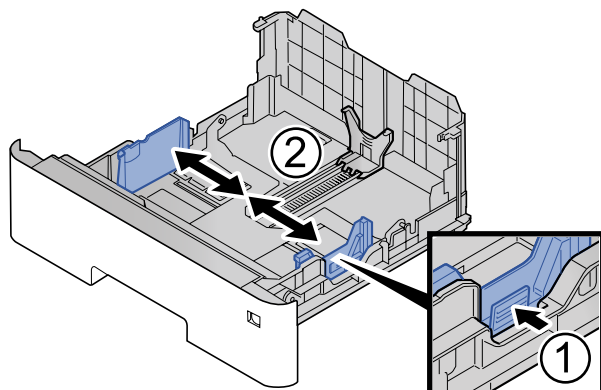
2 打开纸盒盖板。



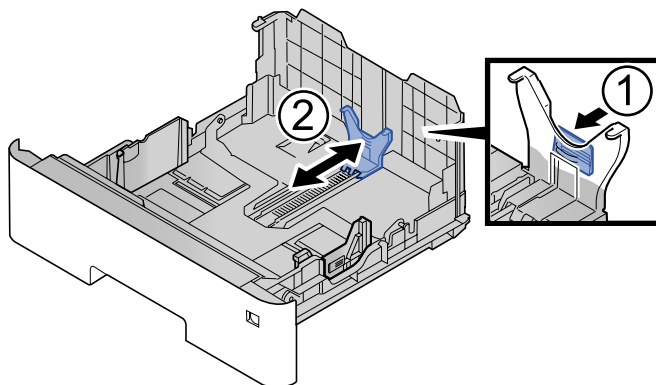
3 调节纸盒中的纸张尺寸。

- 1 调节位于纸盒左右两侧的纸张宽度导板的位置。按下纸张宽度调节片并将该导板滑至所需的纸张尺寸位置。

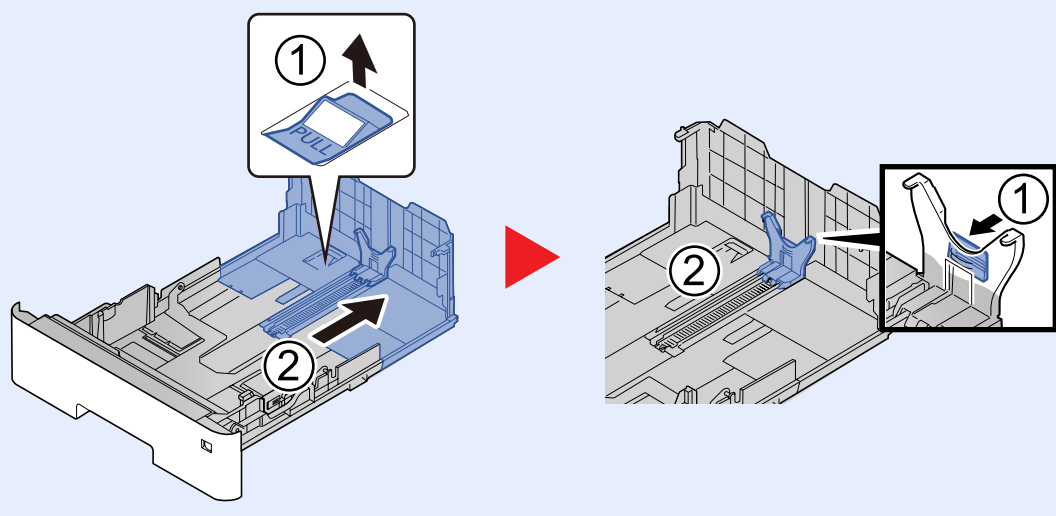
纸盒上标有纸张尺寸。



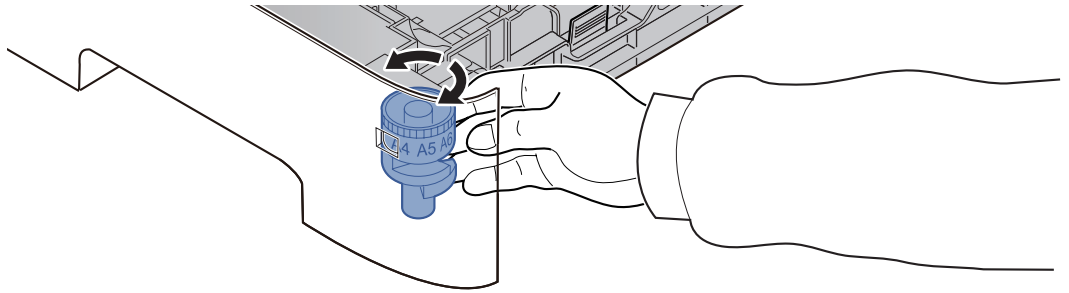
- 2 调节纸张长度导板，以使其符合所要求的纸张尺寸。按下纸张长度调节片并将该导板滑至所需的纸张尺寸位置。



注 如果您将要使用长于 A4-R 的纸张，请向后拉出纸盒，然后根据纸张尺寸调整导板。



- 3 转动尺寸拨盘以使要使用的纸张尺寸出现在纸张尺寸窗口中。



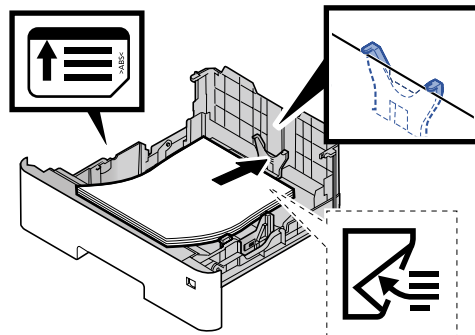
注

当尺寸拨盘设在“其他”位置时，纸张尺寸必须通过操作面板输入机器。

➔ [指定纸张尺寸和纸张类型（第 3-12 页）](#)

4 装入纸张。

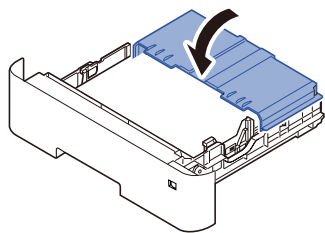
- 1 请翻动纸张，然后在平面上拍打，以免打印时卡纸或歪斜。
- 2 在纸盒中装入纸张。



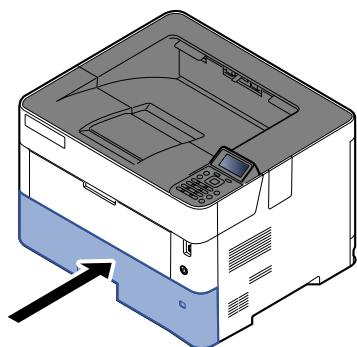
重要

- 装纸时保持打印面朝下。
- 从纸张包装袋中取出新的纸张后，请在将其装入纸盒前翻动纸张。
➔ [装纸注意事项（第 3-3 页）](#)
- 装入纸张前，请确认纸张没有卷曲或折叠。卷曲或者折叠的纸张可能会造成卡纸。
- 确保装入的纸张高度没有超过指示的最大高度（参阅上图）。
- 装入纸张后如未调节纸张长度导板和纸张宽度导板，纸张可能会歪斜或被卡住。

- 5** 关闭纸盒盖板。



- 6** 轻轻地将纸盒推回机内。



- 7** 使用操作面板指定纸盒中所装入的纸张的类型。

➔ [指定纸张尺寸和纸张类型 \(第 3-12 页\)](#)

将纸张装入手送纸盘

手送纸盘可容纳最多 100 张普通纸（80 g/m²）和最多 20 张 A3 普通纸（80 g/m²）。有关支持的纸张尺寸的详情，请见下方：

▶ [选择合适的纸张（第 11-13 页）](#)

有关纸张类型设置的详情，请见下方：

▶ [纸张类型设定（第 8-8 页）](#)

使用特殊纸张时，请务必使用手送纸盘进行供纸。

☑ 重要

- 如果您使用重量为 106 g/m² 或更重的纸张，请将纸张类型设为厚纸并设定您所使用的纸张重量。
- 打印完成后，从上接纸盘中取出每张投影胶片。将投影胶片留在上接纸盘中可能会导致卡纸。

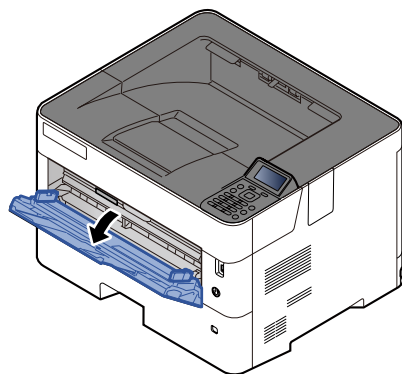
手送纸盘的容量如下。

- 普通纸（80 g/m²）、再生纸或彩色纸：100 张
- A3 普通纸（80 g/m²）：50 张
- 厚纸（106 至 220 g/m²）：5 张
- A4 厚纸（104.7 g/m²）：50 张
- A3 厚纸（104.7 g/m²）：10 张
- Hagaki（明信片）：1 张
- 信封 DL、信封 C5、信封 #10、信封 #9、信封 #6 3/4、信封 Monarch、Youkei 4、Youkei 2：5 张

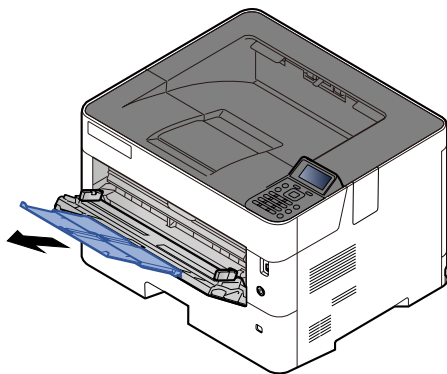
👁 注

- 装入自定义尺寸的纸张时，请参阅以下内容以输入纸张尺寸：
▶ [手送纸盘中所装纸张的尺寸和类型（手送纸盘设定）（第 3-14 页）](#)
- 使用投影胶片或厚纸等特殊纸张时，请参阅以下内容选择纸张类型。
▶ [手送纸盘中所装纸张的尺寸和类型（手送纸盘设定）（第 3-14 页）](#)

1 打开手送纸盘。

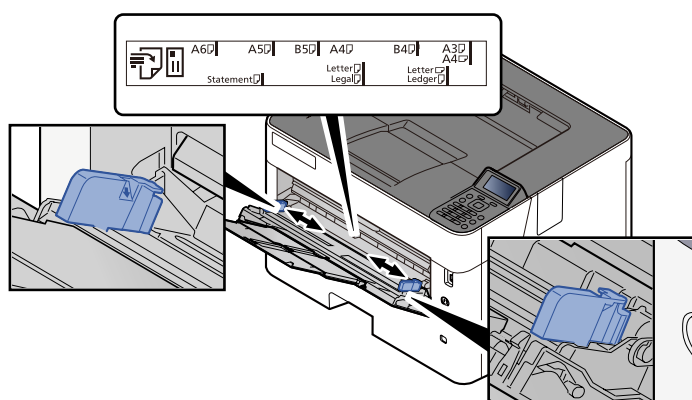


2 拉出手送纸盘的支撑托盘部。

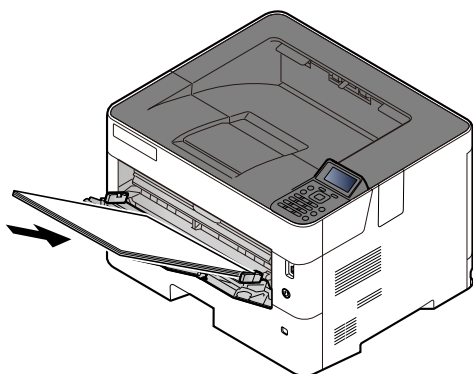


3 调节手送纸盘中的纸张尺寸。

手送纸盘上标有纸张尺寸。



4 装入纸张。



沿着纸张宽度导板将纸张在托盘中插入到底。

从纸张包装袋中取出新的纸张后，请在将其装入手送纸盘前翻动纸张。

➔ [装纸注意事项（第 3-3 页）](#)

☑ 重要

- 装纸时保持打印面朝上。
- 装入卷曲的纸张前，必须将其抚平。
- 将纸张装入手送纸盘时，请在装纸前确认纸盘中并无执行上一次作业后剩余的纸张。如果手送纸盘中尚余少量纸张，并且希望再补充一定数量的纸张，请首先从纸盘中取出剩余的纸张，然后将其与需补充的纸张合到一起，再将纸张重新装入纸盘。
- 如果纸张和纸张宽度导板之间存在间隙，请重新调节导板，使其符合纸张尺寸，以防止出现供纸歪斜和卡纸的情况。
- 确保装入的纸张高度没有超过指示的最大高度（参阅上图）。

5 使用操作面板指定手送纸盘中所装入的纸张的类型。

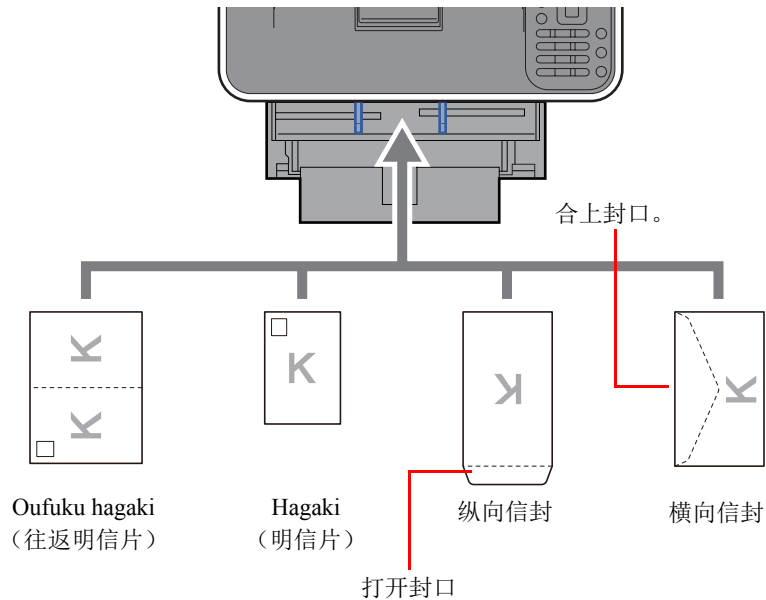
- ▶ [手送纸盘中所装纸张的尺寸和类型（手送纸盘设定）（第 3-14 页）](#)

将信封或明信片装入手送纸盘时

装纸时保持打印面朝上。有关打印的步骤，请见下方：

► Printer Driver User Guide

例如：打印地址时。



☑ 重要

- 使用未折叠的 **Oufuku hagaki**（往返明信片）。
- 如何装入信封（方向和朝向）取决于信封的类型。请务必以正确的方式装入信封。否则，打印方向可能会出错或打印在错误的一面上。

📌 注

在手送纸盘中装入信封时，请参阅以下内容以选择信封类型。

- [手送纸盘中所装纸张的尺寸和类型（手送纸盘设定）（第 3-14 页）](#)

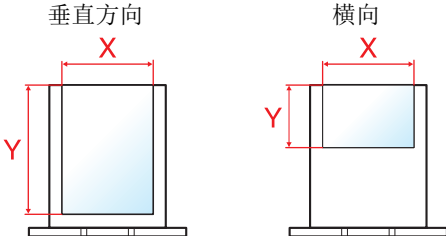
指定纸张尺寸和纸张类型

纸盒 1、手送纸盘以及选购件供纸盒（纸盒 2 至 5）的纸张尺寸初始设定为“A4”或“Letter”，并且纸张类型初始设定为“普通纸”。

更改纸盒中要使用的纸张类型时，请指定纸张尺寸和纸张类型设定。

纸盒中所装纸张的尺寸和类型

指定要在纸盒中使用的纸张尺寸和纸张类型。

项目	说明
纸张类型*1	选择纸张类型。 值 纸盒 1: 普通纸、预印纸、铜版纸、再生纸、粗糙纸、公函信笺、彩色纸、打孔纸、高级纸、自定义 1-8 纸盒 2 至 5: 普通纸、预印纸、铜版纸、再生纸、粗糙纸、公函信笺、彩色纸、打孔纸、信封、高级纸、自定义 1-8
其他纸张尺寸	可用选项如下: 值 纸盒 1: A3、B4、A4-R、A4、B5-R、B5、A5-R、A5、A6、B6、ISO B5、Ledger、Legal、Folio、Letter-R、Letter、Executive、Statement-R、Oficio II、信封 DL、信封 C5、信封 C4、216×340mm、8 开、16 开-R、16 开、Oufuku Hagaki、自定义 纸盒 2 至 5: A3、B4、A4-R、A4、B5-R、B5、A5-R、ISO B5、Ledger、Legal、Folio、Letter-R、Letter、Executive、Oficio II、信封 C5、信封 C4、216×340mm、8 开、16 开-R、自定义
自定义纸张尺寸*2	登录要在纸盒 1 至 5 中使用的自定义纸张尺寸。 值 纸盒 1: 公制 X: 105 至 297 mm（以 1 mm 为单位进行微调） Y: 148 至 432 mm（以 1 mm 为单位进行微调） 英制 X: 4.13 至 11.69"（以 0.01" 为单位进行微调） Y: 5.83 至 17.00"（以 0.01" 为单位进行微调） 纸盒 2 至 5: 公制 X: 148 至 294 mm（以 1 mm 为单位进行微调） Y: 210 至 432 mm（以 1 mm 为单位进行微调） 英制 X: 5.83 至 11.69"（以 0.01" 为单位进行微调） Y: 8.27 至 17.00"（以 0.01" 为单位进行微调） X=宽度，Y=长度 <div style="text-align: center;">  <p>The diagram illustrates two paper orientations. On the left, labeled '垂直方向' (Vertical), a paper sheet is shown with its width labeled 'X' and its height labeled 'Y'. On the right, labeled '横向' (Horizontal), the paper sheet is rotated 90 degrees, with its width labeled 'X' and its height labeled 'Y'.</p> </div>

*1 更改为“普通纸”以外的纸张类型。

➔ [纸张类型设定（第 8-8 页）](#)

当将纸张类型设为因纸张重量原因无法装入纸盒中的纸张，则不显示该纸张类型。

*2 在“其他纸张尺寸”中选择了[自定义]时显示。

纸盒中所装纸张的尺寸和类型

如果尺寸拨盘被设至以下一种尺寸，请设定纸张类型。

“A5-R”、“B4”、“B5-R”、“其他”、“A3”、“A4”或“A4-R”

如果尺寸拨盘被设至“其他”，请配置纸张尺寸和纸张类型设定。

1 显示画面。

[菜单] 键 > [▲][▼] 键 > [纸张设定] > [确定] 键 > [▲][▼] 键 > [纸盒 1（至 5）设定] > [确定] 键



注

[纸盒 2] 至 [纸盒 5] 选项会在安装了选购件供纸盒时显示。

2 指定纸张类型。

1 [▲][▼] 键 > [纸张类型] > [确定] 键

2 选择纸张类型，然后选择 [确定] 键。

3 指定纸张尺寸。

1 [▲][▼] 键 > [其他纸张尺寸] > [确定] 键

2 选择纸张尺寸，然后选择 [确定] 键。

如果您选择了 [自定义]，请使用以下步骤指定纸张长度和宽度。

3 [▲][▼] 键 > “纸盒 1（至 5）设定” 中的 [自定义纸张尺寸] > [确定] 键 > [▲][▼] 键 > [度量单位] > [确定] 键

4 选择纸张尺寸单位，然后选择 [确定] 键。

5 [▲][▼] 键 > [尺寸输入（Y）] > [确定] 键

6 输入纸张长度，然后选择 [确定] 键。



注

使用数字键或选择 [▲] 或 [▼] 键输入数字。

7 [▲][▼] 键 > [尺寸输入（X）] > [确定] 键

8 输入纸张宽度，然后选择 [确定] 键。



注

使用数字键或选择 [▲] 或 [▼] 键输入数字。

手送纸盘中所装纸张的尺寸和类型（手送纸盘设定）

指定要在手送纸盘中使用的纸张尺寸和纸张类型。

项目	说明
纸张尺寸	<p>可用选项如下：</p> <p>值： 手送纸盘：A3、B4、A4-R、A4、B5-R、B5、A5-R、A5、A6、B6、ISO B5、Ledger、Legal、Folio、Letter-R、Letter、Executive、Statement-R、Oficio II、信封 Monarch、信封 #10、信封 DL、信封 C5、信封 C4、信封 #9、信封 #6、216 × 340mm、8 开、16 开-R、16 开、Hagaki（明信片）、Oufuku Hagaki、Youkei 2、Youkei 4、自定义</p>
纸张类型*1	<p>选择纸张类型。</p> <p>值： 手送纸盘：普通纸、投影胶片、预印纸、标签纸、铜版纸、再生纸、牛皮纸、粗糙纸、公函信笺、彩色纸、打孔纸、信封、明信片、厚纸、高级纸、自定义 1 - 8</p>

*1 要将纸张类型更改为普通纸以外的纸张时，请见下方：

▶ [纸张类型设定（第 8-8 页）](#)

1 显示画面。

[菜单] 键 > [▲][▼] 键 > [纸张设定] > [确定] 键 > [▲][▼] 键 > [手送纸盘设定] > [确定] 键

2 指定纸张尺寸。

1 [▲][▼] 键 > [纸张尺寸] > [确定] 键

2 选择纸张尺寸，然后选择 [确定] 键。

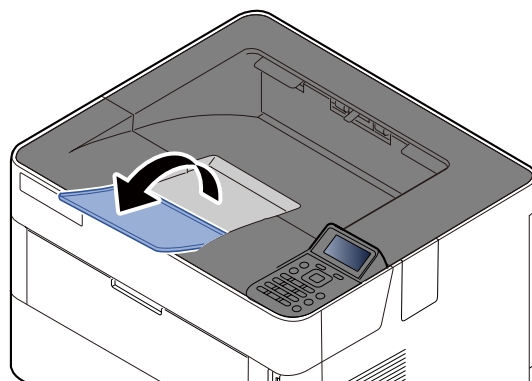
3 指定纸张类型。

1 [▲][▼] 键 > [纸张类型] > [确定] 键

2 选择纸张类型，然后选择 [确定] 键。

挡纸片

使用 A4-R/Letter 或更大尺寸的纸张时，请如图所示打开挡纸片。



4 从 PC 进行打印

本章介绍以下主题：

从 PC 进行打印	4-2
在非标准尺寸纸张上打印	4-4
横幅打印	4-5
打印驱动程序打印设定画面	4-9
打印驱动程序帮助信息	4-10
更改初始打印驱动程序设定（Windows 10）	4-10
从计算机取消打印	4-10
通过 AirPrint 打印	4-11
通过 Google Cloud Print 打印	4-11
通过 Mopria 打印	4-11
通过 Wi-Fi Direct 打印	4-11
打印打印机保存的数据	4-12
在电脑中指定作业文件夹并存储作业	4-12
从个人打印文件夹打印文件	4-13
从存储的作业文件夹打印文件	4-15
从快速复印文件夹打印文件	4-17
从校样保留文件夹打印文件	4-19
作业文件夹设定	4-21
状态监视器	4-22
访问状态监视器	4-22
退出状态监视器	4-22
状态监视器画面	4-22

从 PC 进行打印

请按照以下步骤从应用程序打印文件。

注

- 要从应用程序打印文件，请将本机附带的 DVD（产品资料）中的打印驱动程序安装到您的电脑上。
- 在某些环境中，会在打印驱动程序的底部显示当前设定。



- 打印明信片或信封时，请在进行以下操作步骤前将明信片或信封装入手送纸盘。

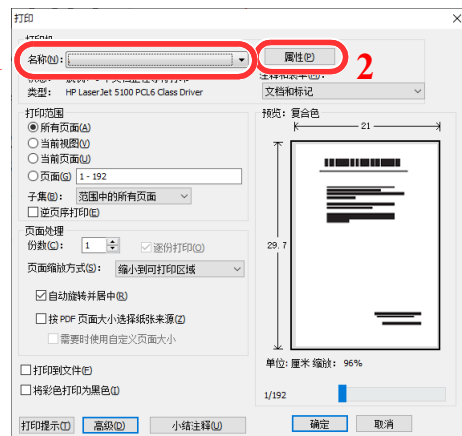
➔ [将信封或明信片装入手送纸盘时（第 3-11 页）](#)

1 显示画面。

在应用程序中单击 [文件]，然后选择 [打印]。

2 配置设定。

- 1 从“打印机”菜单中选择本机并单击 [属性] 按钮。



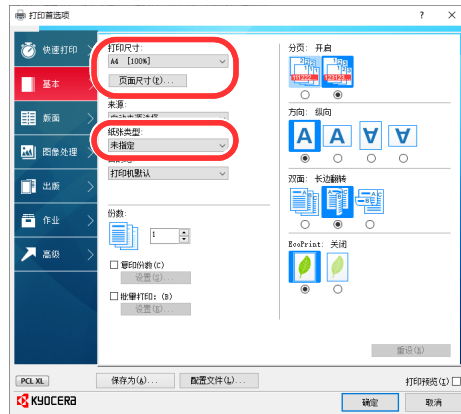
2 选择 [基本] 选项卡。

3 单击“打印尺寸”菜单并选择用来打印的纸张尺寸。

要装入本机打印尺寸中不包含的纸张尺寸（如明信片或信封）时，需登录该纸张尺寸。

➔ [在非标准尺寸纸张上打印（第 4-4 页）](#)

要在厚纸或投影胶片等特殊纸张上打印时，请单击“纸张类型”菜单，然后选择纸张类型。



4 单击 [确定] 按钮返回至打印对话框。

3 开始打印。

单击 [确定] 按钮。

在非标准尺寸纸张上打印

装入本机打印尺寸中不包含的纸张尺寸后，请在打印驱动程序的打印设定画面中，通过 [基本] 选项卡登录纸张尺寸。此时即可从“打印尺寸”菜单选择登录的尺寸。



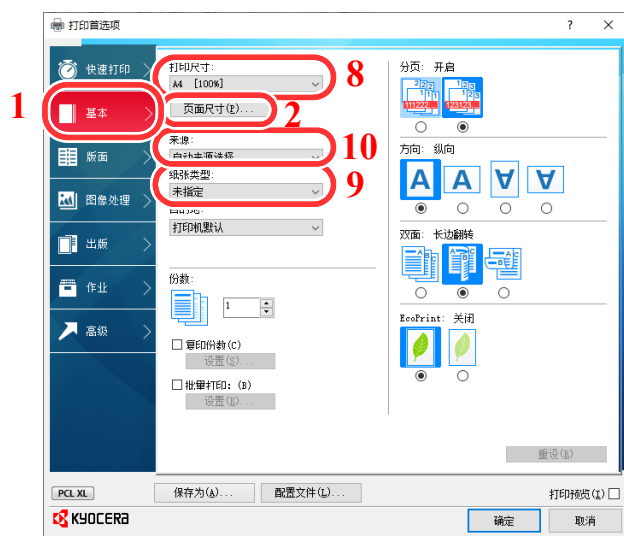
注

要在本机上进行打印，请根据下方链接内容设定纸张尺寸和类型。

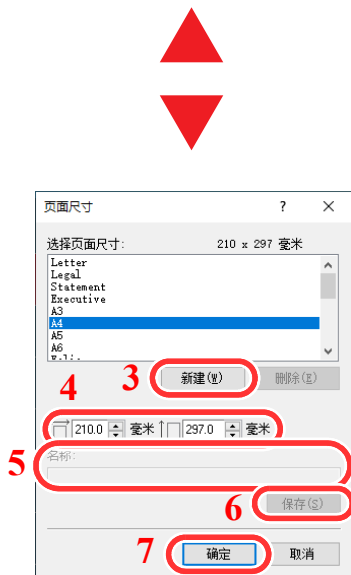
▶ [手送纸盘中所装纸张的尺寸和类型（手送纸盘设定）（第 3-14 页）](#)

1 显示打印设定画面。

2 登录纸张尺寸。



- 1 单击 [基本] 选项卡。
- 2 单击 [页面尺寸...] 按钮。
- 3 单击 [新建] 按钮。
- 4 输入纸张尺寸。
- 5 输入纸张名称。
- 6 单击 [保存] 按钮。
- 7 单击 [确定] 按钮。
- 8 在“打印尺寸”菜单中选择步骤 4 至 7 中登录的纸张尺寸（名称）。
- 9 在“纸张类型”菜单中选择纸张的类型。
- 10 在“来源”菜单中单击 [手送纸盘]。



注

装入明信片或信封时，请在“纸张类型”菜单中选择 [明信片] 或 [信封]。

横幅打印

当指定打印长度为 470.1 mm 至 1220.0 mm 的文件时，该打印作业将被视作横幅打印。

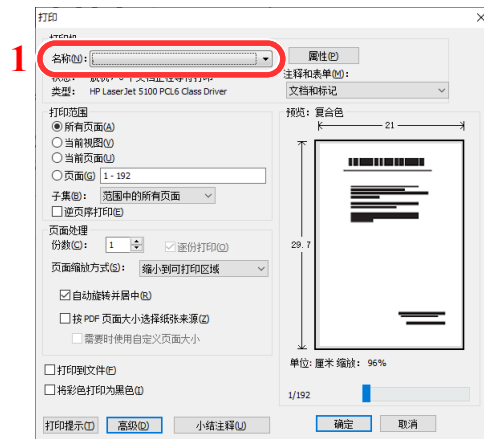
请按照以下步骤在打印驱动程序中设定横幅纸张。

1 显示画面。

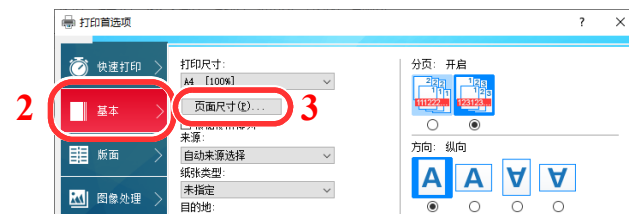
在应用程序中单击 [文件]，然后选择 [打印]。

2 配置设定。

1 从“名称”菜单中选择本机并单击 [属性] 按钮。

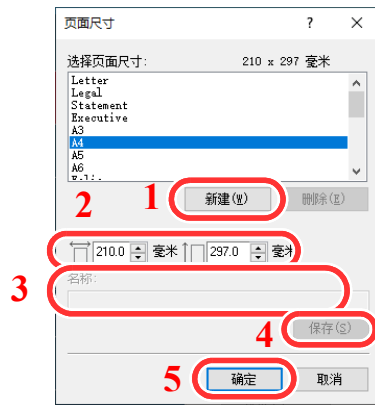


2 选择 [基本] 选项卡。



3 单击 [页面尺寸...] 按钮。

3 登录纸张尺寸。



- 1 单击 [新建] 按钮。
- 2 输入所登录自定义纸张尺寸的长度（470.1 mm 或以上）和宽度。
- 3 输入纸张名称。
- 4 单击 [保存] 按钮。
- 5 单击 [确定] 按钮。

4 配置打印纸张尺寸。

- 1 单击“打印尺寸”菜单并选择步骤 3 中登录的纸张尺寸。



- 2 单击 [确定] 按钮。

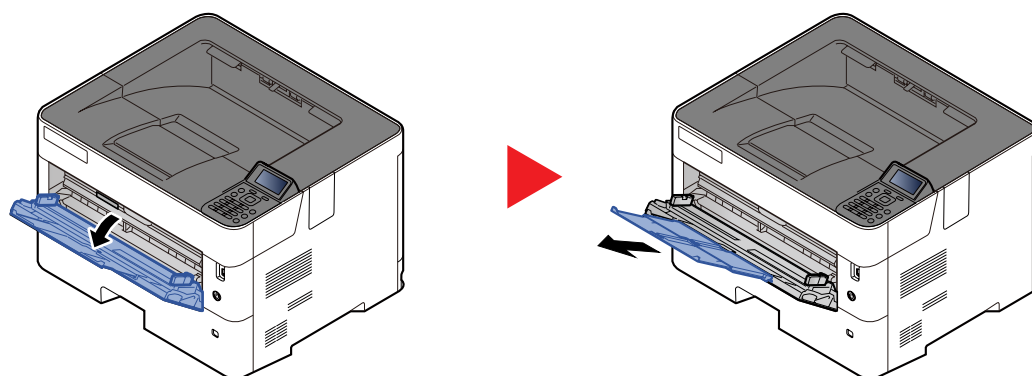


注

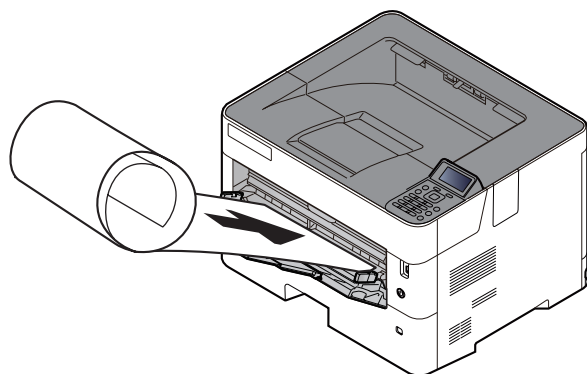
横幅打印时，分辨率为 600 dpi。

5 装入纸张。

- 1 打开手送纸盘并展开手送纸盘的托盘部。



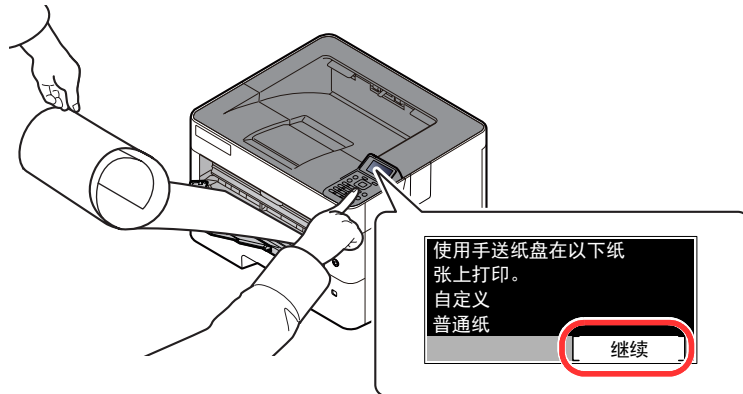
- 2 装入纸张。



6 开始打印。

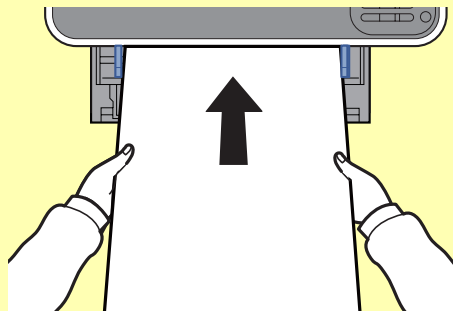
单击 [确定] 按钮。

在这种情况下执行打印时，机器的操作面板上会出现信息提示。将纸张放入手送纸盘，撑住纸张，以免其掉落，然后选择 [继续]。要取消打印时，请选择 [取消]。



☑ 重要

- 打印多张横幅纸时，请每打印一张放置一张纸，并选择 [继续]。
- 按 [继续] 后，用双手撑住纸张，使其能够正确供入。



- 打印开始后，输出纸张时请接住纸张，以免其掉落。使用内部托盘作为输出位置时，请勿竖起止动器。

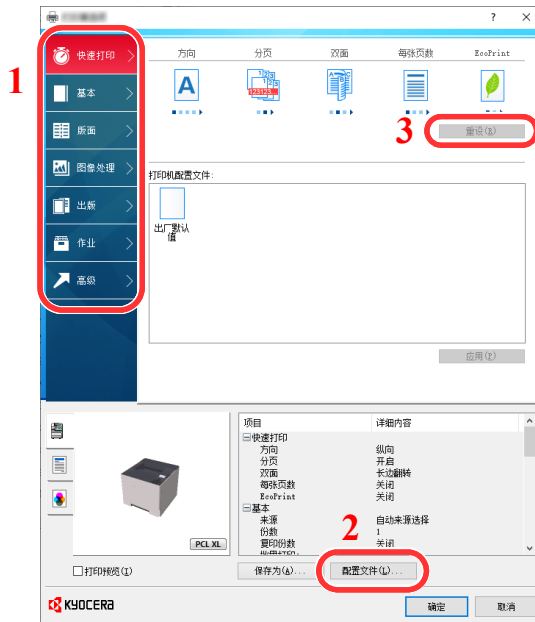
进行多页横幅纸张的打印时，设定是否在打印各页前显示确认画面。

▶ [信息横幅打印（第 8-34 页）](#)

打印驱动程序打印设定画面

打印驱动程序打印设定画面可让您配置各种与打印相关的设定。

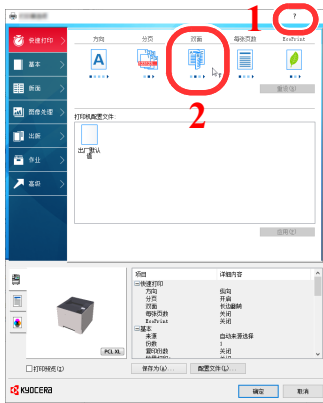
► Printer Driver User Guide



编号	说明
1	<p>[快速打印] 选项卡 提供可用来轻松配置常用功能的图标。每次您单击一个图标，它就会变成一个类似打印结果的图像，并且会应用设定。</p>  <p>[基本] 选项卡 该选项卡集中了常用的基本功能。您可以用它来配置纸张尺寸和双面打印。</p> <p>[版面] 选项卡 该选项卡可让您配置用来打印各种版面的设定，其中包括小册子打印、多合一模式、海报打印以及缩放。</p> <p>[图像处理] 选项卡 该选项卡可让您配置与打印结果的质量相关的设定。</p> <p>[出版] 选项卡 该选项卡可让您为打印作业创建封面和插入页，并将插入页置于 OHP 胶片之间。</p> <p>[作业] 选项卡 该选项卡可让您配置用于从电脑保存打印数据至机器的设定。可以将常用的文件和其他数据保存至机器中，以便日后打印。由于可以直接从机器打印保存的文件，因此在您想要打印不想让其他人看到的文件时，该功能十分实用。</p> <p>[高级] 选项卡 该选项卡可让您配置用来将文字页或水印添加至打印数据的设定。</p>
2	<p>[配置文件] 打印驱动程序设定可以作为配置文件保存。可以随时调用保存的配置文件，因此可以用该功能轻松保存常用的设定。</p>
3	<p>[重设] 单击后可将设定恢复为初始值。</p>

打印驱动程序帮助信息

打印驱动程序包含帮助信息。要了解打印设定，请按下述步骤打开打印驱动程序打印设定画面并显示帮助信息。



- 1 单击画面右上角的 [?] 按钮，然后单击您想要了解的项目。
- 2 单击您想要了解的项目，然后在键盘上按 [F1] 键。

更改初始打印驱动程序设定 (Windows 10)

可以更改初始打印驱动程序设定。通过选择常用的设定，您可以更轻松地执行打印操作。有关设定详情，请参阅以下内容：

► Printer Driver User Guide

- 1 单击 Windows 上的 [开始] 按钮，然后选择 [Windows 系统]、[控制面板] 和 [查看设备和打印机]。
- 2 右击本机的打印驱动程序图标，然后单击打印驱动程序的 [打印设置] 菜单。
- 3 选择初始设定，然后单击 [确定] 按钮。

从计算机取消打印


要在打印机开始打印之前取消通过打印驱动程序执行的打印作业时，请进行以下操作：



注

要从本机取消打印，请参阅以下内容：

► [取消作业 \(第 5-2 页\)](#)

- 1 双击 Windows 桌面右下方任务栏上显示的打印机图标 ()，以显示打印机的对话框。
- 2 单击您想要取消打印的文件，然后从“文档”菜单中选择 [取消]。

通过 AirPrint 打印

AirPrint 是 iOS 4.2 及随后产品以及 Mac OS X 10.7 及随后产品中标配的一种打印功能。

该功能可以让您在不安装打印驱动程序的情况下连接和打印至兼容 AirPrint 的设备。

要在通过 AirPrint 打印时找到机器，您可以在 Command Center RX（命令中心）中设定机器位置信息。

➔ [Command Center RX User Guide](#)



通过 Google Cloud Print 打印

Google Cloud Print 是由 Google 公司提供的一款不需要打印驱动程序的打印服务。拥有 Google 账号的用户可通过该服务从连接至网络的机器执行打印。

可在 Command Center RX（命令中心）中配置机器。

➔ [Command Center RX User Guide](#)



注

使用 Google Cloud Print 需要 Google 账号。如果没有账户，请注册。

同时还需要事先使用 Google Cloud Print 服务登录机器。可从连接至相同网络的 PC 上登录机器。

通过 Mopria 打印

Mopria 是 Android 4.4 或更高版本中包含的打印功能标准。Mopria 打印服务需要预先安装和启用。

关于使用的详细信息，请查看 Mopria Alliance 的网站。



通过 Wi-Fi Direct 打印

Wi-Fi Direct 是 Wi-Fi Alliance 设立的无线 LAN 标准。这是无线 LAN 的功能之一，设备之间无需无线 LAN 存取点或无线 LAN 路由器即可直接进行点对点通信。

使用 Wi-Fi Direct 的打印步骤与普通手持设备相同。

在打印机属性的端口设定中使用了打印机名称或 Bonjour 名称时，您就可以通过 Wi-Fi Direct 连接来指定名称，以打印作业。

将 IP 地址用于端口时，请指定本机的 IP 地址。

打印打印机保存的数据

如果在打印驱动程序的 [作业] 标签中配置设定然后打印，即可将打印作业存储在作业文件夹（内存）并通过本机执行打印。

使用作业文件夹时，请执行以下工作流程。

在计算机中指定作业文件夹并发送打印作业。（[第 4-12 页](#)）



使用操作面板指定文件夹内的文件并打印。

您可以打印以下文件夹中的文件。

- ➔ [从个人打印文件夹打印文件（第 4-13 页）](#)
- ➔ [从存储的作业文件夹打印文件（第 4-15 页）](#)
- ➔ [从快速复印文件夹打印文件（第 4-17 页）](#)
- ➔ [从校样保留文件夹打印文件（第 4-19 页）](#)

在电脑中指定作业文件夹并存储作业

请使用以下步骤在作业文件夹中存储数据。

- 1 在应用程序中单击 [文件]，然后选择 [打印]。显示打印对话框。
- 2 从“名称”菜单中选择机器。
- 3 单击 [属性] 按钮。显示属性对话框。
- 4 单击作业标签，然后选择 [作业存储（e-MPS）] 复选框以设定功能。



注

- 要使用存储的作业文件夹和快速复印文件夹，必须在机器中安装选购件固态硬盘。
- 有关如何使用打印驱动程序软件的信息，请见下方：

➔ **Printer Driver User Guide**

从个人打印文件夹打印文件

在个人打印中，可以指定直到操作机器时才打印的作业。当从应用程序软件发送作业时，您可以在打印驱动程序中指定一个 4 位数的访问代码。在操作面板上输入访问代码即可输出该项打印作业进行打印，以便确保该项打印作业的机密性。完成该项打印作业或关闭电源开关后，该文件夹中的数据将被删除。

可以使用以下操作：

➔ [打印文件（第 4-13 页）](#)

➔ [删除文件（第 4-14 页）](#)

打印文件

您可以打印个人打印文件夹中存储的文件。步骤如下。

1 显示画面。

- 1 [文件夹] 键 > [▲][▼] 键 > [个人 / 存储] > [确定] 键



如果文件夹的初始画面被设为自定义文件夹，则显示作业文件夹画面。

[文件夹] 键 > [返回] 键 > [▲][▼] 键 > [作业文件夹] > [确定] 键

- 2 选择文件的创建人，然后选择 [确定] 键。

2 打印文件。

- 1 选择要打印的文件，然后选择 [选择] > [确定] 键。

文件被选择。所选择的文件右侧会有一个勾选标记。

选择了 [所有文件] 时，将会在所有文件的右侧显示选中标记。

当所有文件都被勾选时，则会取消选择所有文件。

选择勾选的文件，再次选择 [选择] 可取消选择。

- 2 [▲][▼] 键 > [打印] > [确定] 键

- 3 指定需要打印的份数，然后选择 [确定] 键 > [是]。

此时会开始打印。

完成打印后，本机会自动删除个人 / 存储的作业。



如果该文件受访问代码保护，则会显示密码输入画面。使用数字键输入密码。

删除文件

您可以删除个人打印文件夹中存储的文件。步骤如下。

1 显示画面。

- 1 [文件夹] 键 > [▲][▼] 键 > [个人 / 存储] > [确定] 键



如果文件夹的初始画面被设为自定义文件夹，则显示作业文件夹画面。

[文件夹] 键 > [返回] 键 > [▲][▼] 键 > [作业文件夹] > [确定] 键

- 2 选择文件的创建人，然后选择 [确定] 键。

2 删除文件。

- 1 选择要删除的文件，然后选择 [选择] > [确定] 键。

文件被选择。所选择的文件右侧会有一个勾选标记。

选择了 [所有文件] 时，将会在所有文件的右侧显示选中标记。

当所有文件都被勾选时，则会取消选择所有文件。

选择勾选的文件，再次选择 [选择] 可取消选择。

- 2 [▲][▼] 键 > [删除] > [确定] 键 > [是]

此时便删除了文件。



如果该文件受访问代码保护，则会显示密码输入画面。使用数字键输入密码。

从存储的作业文件夹打印文件

在存储的作业中，从应用程序发送的打印数据存储在本机中。您可按照需要设置访问代码。如设置了访问代码，请在打印时输入该访问代码。打印结束后，打印数据将存储在存储的作业文件夹中。这样便可重复打印相同的打印数据。

可以使用以下操作：

➔ [打印文件（第 4-15 页）](#)

➔ [删除文件（第 4-16 页）](#)

打印文件

您可以打印存储的作业文件夹中存储的文件。步骤如下。

1 显示画面。

- 1 [文件夹] 键 > [▲][▼] 键 > [个人 / 存储] > [确定] 键



如果文件夹的初始画面被设为自定义文件夹，则显示作业文件夹画面。

[文件夹] 键 > [返回] 键 > [▲][▼] 键 > [作业文件夹] > [确定] 键

- 2 选择文件的创建人，然后选择 [确定] 键。

2 打印文件。

- 1 选择要打印的文件，然后选择 [选择] > [确定] 键。

文件被选择。所选择的文件右侧会有一个勾选标记。

选择了 [所有文件] 时，将会在所有文件的右侧显示选中标记。

当所有文件都被勾选时，则会取消选择所有文件。

选择勾选的文件，再次选择 [选择] 可取消选择。

- 2 [▲][▼] 键 > [打印] > [确定] 键

- 3 指定需要打印的份数，然后选择 [确定] 键 > [是]。

此时会开始打印。



如果该文件受访问代码保护，则会显示密码输入画面。使用数字键输入密码。

删除文件

您可以删除存储的作业文件夹中存储的文件。步骤如下。

1 显示画面。

- 1 [文件夹] 键 > [▲][▼] 键 > [个人 / 存储] > [确定] 键



如果文件夹的初始画面被设为自定义文件夹，则显示作业文件夹画面。

[文件夹] 键 > [返回] 键 > [▲][▼] 键 > [作业文件夹] > [确定] 键

- 2 选择文件的创建人，然后选择 [确定] 键。

2 打印和删除文件。

- 1 选择要删除的文件，然后选择 [选择] > [确定] 键。

文件被选择。所选择的文件右侧会有一个勾选标记。

选择了 [所有文件] 时，将会在所有文件的右侧显示选中标记。

当所有文件都被勾选时，则会取消选择所有文件。

选择勾选的文件，再次选择 [选择] 可取消选择。

- 2 [▲][▼] 键 > [删除] > [确定] 键 > [是]

此时便删除了文件。



如果该文件受访问代码保护，则会显示密码输入画面。使用数字键输入密码。

从快速复印文件夹打印文件

快速复印功能便于继续打印已打印过的文件。启用快速复印并且使用打印驱动程序打印文件时，打印数据将被存入快速复印作业文件夹。当需要打印更多份数时，则可通过操作面板重新打印所需的份数。初始情况下，最多可以存储 32 个文件。关闭电源时，所有存储的作业都将被删除。



注

- 当作业数量达到极限时，最早的作业将被新的所覆盖。
- 为保留足够的文件夹可用空间，您可以设定存储作业的最大数量。

► [快速复印作业（第 4-21 页）](#)

可进行以下操作：

► [打印文件（第 4-17 页）](#)

► [删除文件（第 4-18 页）](#)

打印文件

您可以打印快速复印文件夹中存储的文件。步骤如下。

1 显示画面。

1 [文件夹] 键 > [▲][▼] 键 > [快速复印] > [确定] 键



注

如果文件夹的初始画面被设为自定义文件夹，则显示作业文件夹画面。

[文件夹] 键 > [返回] 键 > [▲][▼] 键 > [作业文件夹] > [确定] 键

2 选择文件的创建人，然后选择 [确定] 键。

2 打印文件。

1 选择要打印的文件，然后选择 [选择] > [确定] 键。

文件被选择。所选择的文件右侧会有一个勾选标记。

选择了 [所有文件] 时，将会在所有文件的右侧显示选中标记。

当所有文件都被勾选时，则会取消选择所有文件。

选择勾选的文件，再次选择 [选择] 可取消选择。

2 [▲][▼] 键 > [打印] > [确定] 键

3 指定需要打印的份数，然后选择 [确定] 键 > [是]。

此时会开始打印。

删除文件

您可以删除快速复印文件夹中存储的文件。步骤如下。

1 显示画面。

- 1 [文件夹] 键 > [▲][▼] 键 > [快速复印] > [确定] 键



如果文件夹的初始画面被设为自定义文件夹，则显示作业文件夹画面。

[文件夹] 键 > [返回] 键 > [▲][▼] 键 > [作业文件夹] > [确定] 键

- 2 选择文件的创建人，然后选择 [确定] 键。

2 删除文件。

- 1 选择要删除的文件，然后选择 [选择] > [确定] 键。

文件被选择。所选择的文件右侧会有一个勾选标记。

选择了 [所有文件] 时，将会在所有文件的右侧显示选中标记。

当所有文件都被勾选时，则会取消选择所有文件。

选择勾选的文件，再次选择 [选择] 可取消选择。

- 2 [▲][▼] 键 > [删除] > [确定] 键 > [是]

此时便删除了文件。

从校样保留文件夹打印文件

校样保留功能仅生成多份打印作业的一份校样打印件，并保留打印剩余的复印件。使用打印驱动程序在校样保留中打印多份打印作业时，本机将仅打印一份作业，并且将文件数据保留在作业文件夹中。要继续打印剩余的份数，请使用操作面板。您可以更改要打印的份数。

可以使用以下操作：

➔ [打印文件（第 4-19 页）](#)

➔ [删除文件（第 4-20 页）](#)

打印文件

您可以打印校样保留文件夹中存储的文件。步骤如下。

1 显示画面。

- 1 [文件夹] 键 > [▲][▼] 键 > [快速复印] > [确定] 键



注

如果文件夹的初始画面被设为自定义文件夹，则显示作业文件夹画面。

[文件夹] 键 > [返回] 键 > [▲][▼] 键 > [作业文件夹] > [确定] 键

- 2 选择文件的创建人，然后选择 [确定] 键。

2 打印文件。

- 1 选择要打印的文件，然后选择 [选择] > [确定] 键。

文件被选择。所选择的文件右侧会有一个勾选标记。

选择了 [所有文件] 时，将会在所有文件的右侧显示选中标记。

当所有文件都被勾选时，则会取消选择所有文件。

选择勾选的文件，再次选择 [选择] 可取消选择。

- 2 [▲][▼] 键 > [打印] > [确定] 键
- 3 指定需要打印的份数，然后选择 [确定] 键 > [是]。
此时会开始打印。

删除文件

您可以删除校样保留文件夹中存储的文件。步骤如下。

1 显示画面。

- 1 [文件夹] 键 > [▲][▼] 键 > [快速复印] > [确定] 键



如果文件夹的初始画面被设为自定义文件夹，则显示作业文件夹画面。

[文件夹] 键 > [返回] 键 > [▲][▼] 键 > [作业文件夹] > [确定] 键

- 2 选择文件的创建人，然后选择 [确定] 键。

2 删除文件。

- 1 选择要删除的文件，然后选择 [选择] > [确定] 键。

文件被选择。所选择的文件右侧会有一个勾选标记。

选择了 [所有文件] 时，将会在所有文件的右侧显示选中标记。

当所有文件都被勾选时，则会取消选择所有文件。

选择勾选的文件，再次选择 [选择] 可取消选择。

- 2 [▲][▼] 键 > [删除] > [确定] 键 > [是]

此时便删除了文件。

作业文件夹设定

配置作业文件夹的设定。

1 显示画面。

[文件夹] 键 > [▲][▼] 键 > [作业文件夹设定] > [确定] 键



注

如果文件夹的初始画面被设为自定义文件夹，则显示作业文件夹画面。

[文件夹] 键 > [返回] 键 > [▲][▼] 键 > [作业文件夹] > [确定] 键

2 配置设定。

可用的设定如下所示。

项目	说明
快速复印作业	为保留足够的文件夹剩余空间，您可以设定存储的最大作业数。 值：0 至 300 之间的数字 注 设为 0 时，无法使用快速复印。
作业保留的删除	此设定指定在一段时间后自动删除临时保存在作业文件夹中的文件，如个人打印、快速复印或校样保留打印文件。 值：关闭、1 小时、4 小时、1 天、1 星期 注 此功能仅对设定该功能后保存的文件生效。无论是否设定此功能，临时文件都会在关闭主电源开关时被删除。
存储介质	选择要使用的存储介质。 值：固态硬盘、SD 卡 注 如果没有安装选购件固态硬盘或 SD 卡，则不会显示该设定。

状态监视器

状态监视器会监视打印机状态并提供实时报告功能。



注

启用状态监视器时，请检查以下状态。

- KX DRIVER 是否已安装。
- “TCP/IP 设定”中 [Enhanced WSD] 或 [EnhancedWSD(SSL)] 是否设为 [开启]。

➔ [TCP/IP 设定 \(第 8-17 页\)](#)

访问状态监视器

打印开始时状态监视器也会启动。

退出状态监视器

使用以下任何一种方法退出状态监视器。

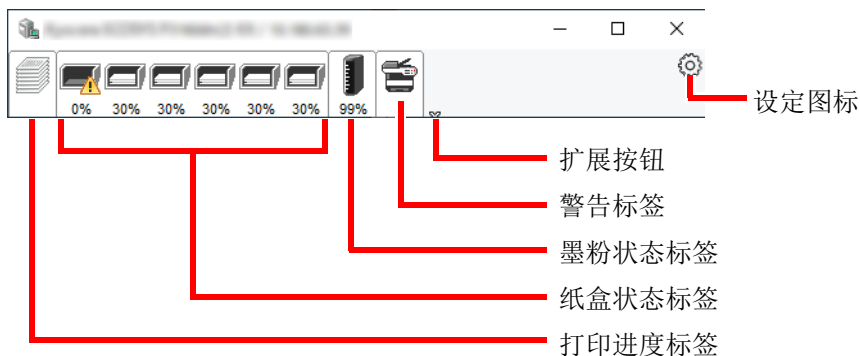
- 手动退出：
单击设定图标，然后选择菜单中的退出，以退出状态监视器。
- 自动退出：
如果状态监视器超过 7 分钟没有被使用，就会自动关闭。

状态监视器画面

状态监视器的画面如下所示。

快速查看状态

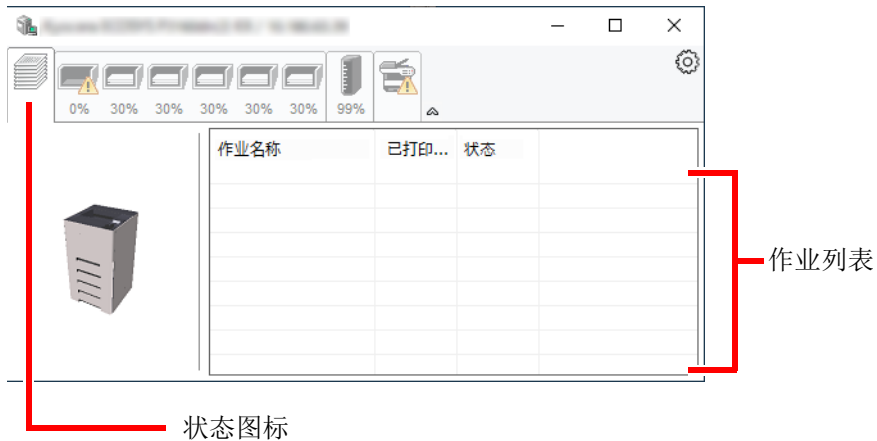
通过图标显示打印机的状态。点击扩展按钮即可显示详细信息。



点击各个图标标签即会显示详细信息。

打印进度标签

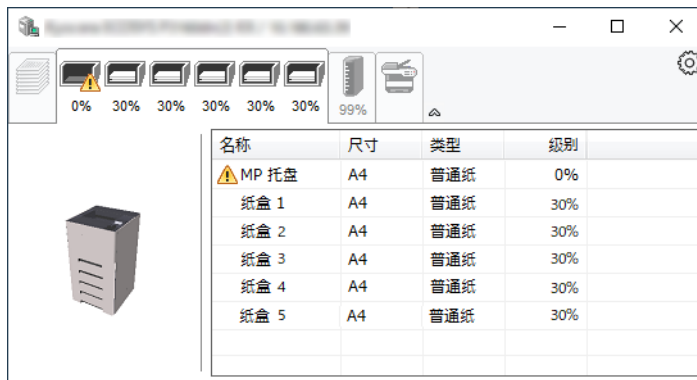
显示打印作业的状态。



可在作业列表上选择作业，也可右击作业并通过显示的菜单将其取消。

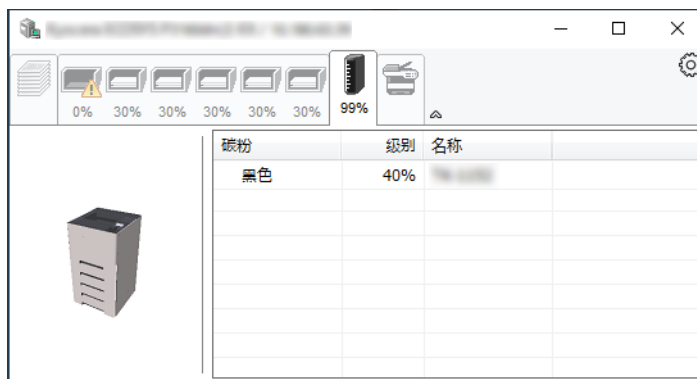
纸盒状态标签

显示打印机中的纸张和纸张余量相关信息。



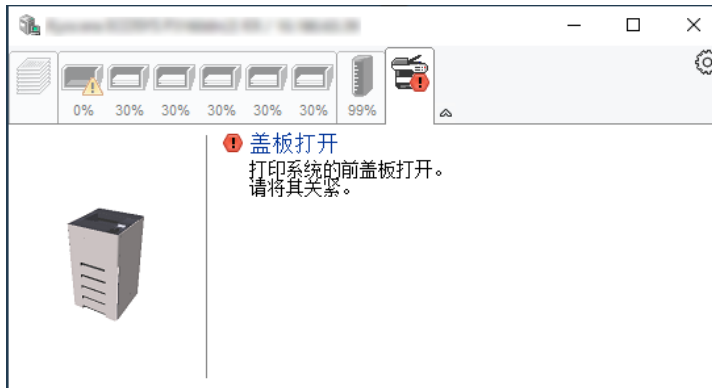
墨粉状态标签

显示墨粉余量。



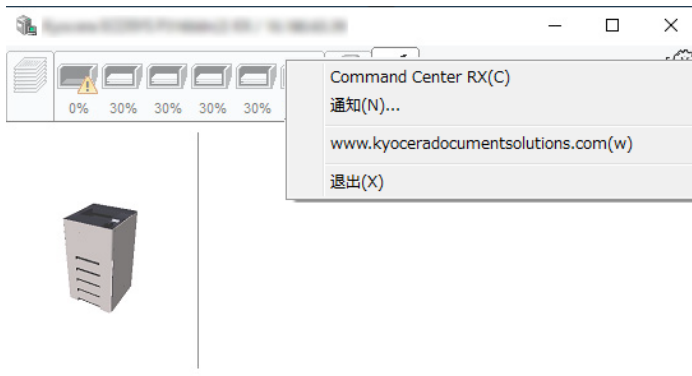
警告标签

如果出现错误，将以 3D 图像和信息的方式显示通知。



状态监视器上下文菜单

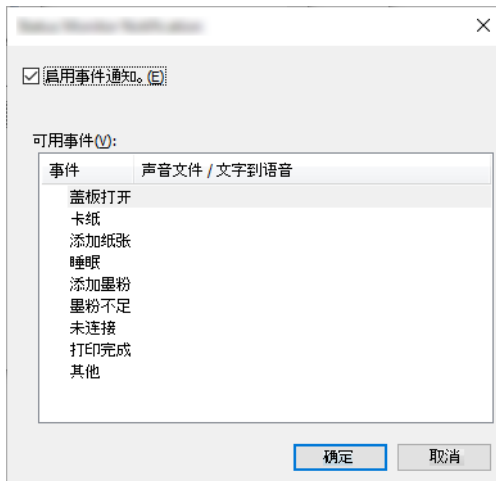
点击设定图标时会显示以下菜单。



- **Command Center RX (命令中心)**
如果打印机连接至 TCP/IP 网络并拥有自己的 IP 地址，请使用网页浏览器访问 Command Center RX (命令中心) 以修改或确认网络设定。使用 USB 连接时不显示该菜单。
➔ **Command Center RX User Guide**
- **通知...**
该功能可设定状态监视器的显示。
➔ [状态监视器通知设定 \(第 4-25 页\)](#)
- **www.kyoceradocumentsolutions.com**
打开我们的网站。
- **退出**
退出状态监视器。

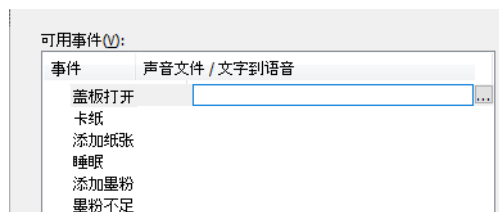
状态监视器通知设定

显示状态监视器设定和事件列表详情。



选择是否在出现事件列表中的错误时执行通知。

- 1 选择启用事件通知。**
如果该设定被设为关闭，则即使执行打印时状态监视器也不会启动。
- 2 在可用事件中要选择要使用“文字到语言”功能的事件。**
- 3 单击声音文件 / 文字到语音栏。**
单击浏览 (...) 按钮，通过声音文件通知事件。



注

可用的文件格式为 WAV。

自定义画面上要通过语音读出的信息文字时，请将这些文字输入文本框。

5 机器操作

本章介绍以下主题：

取消作业	5-2
文件夹的含义	5-3
使用自定义文件夹	5-5
创建新的自定义文件夹	5-5
编辑和删除自定义文件夹	5-7
存储文件	5-7
打印文件	5-8
编辑文件	5-9
删除文件	5-10
打印可移动 USB 驱动器中存储的文件	5-11
移除 USB 驱动器	5-13

取消作业

您也可以通过选择 [取消] 键取消作业。

- 1** 在打印机显示“处理中”时，选择 [取消] 键。
此时会显示“作业取消列表”，显示当前打印作业的列表。
- 2** 取消作业。
 - 1** 选择要取消的作业，然后选择 [确定] 键。
 - 2** 选择 [是]。
该作业被取消。



注

信息显示屏上出现“取消中...”，且打印操作将在当前页打印结束后停止。

文件夹的含义

文件夹包含四种分组文件夹，它们提供以下功能。

可以使用以下类型的文件夹：

自定义文件夹（[第 5-5 页](#)）

自定义文件夹是一个可以在文件夹中创建的分组文件夹，其中可以存储数据以备日后检索。您可以创建或删除自定义文件夹，以及按照下述各种方法处理数据：

➔ [创建新的自定义文件夹（第 5-5 页）](#)

[存储文件（第 5-7 页）](#)

[打印文件（第 5-8 页）](#)

[编辑文件（第 5-9 页）](#)

[删除文件（第 5-10 页）](#)



注

要使用自定义文件夹，必须在机器中安装选购件固态硬盘。

作业文件夹

该文件夹用来保存通过 PC 执行的作业。



注

• 您可以设定机器，让它自动删除作业文件夹中的临时文件。

➔ [作业保留的删除（第 4-21 页）](#)

• 有关操作作业文件夹的详情，请参阅以下内容：

➔ [打印打印机保存的数据（第 4-12 页）](#)

个人打印 / 存储的作业文件夹（[第 4-13 页](#)、[第 4-15 页](#)）

在个人打印中，可以指定直到操作机器时才打印的作业。当从应用程序软件发送作业时，您可以在打印驱动程序中指定一个 4 位数的访问代码。在操作面板上输入访问代码即可输出该项打印作业进行打印，以便确保该项打印作业的机密性。完成该项打印作业或关闭电源开关后，该文件夹中的数据将被删除。

在存储的作业中，从应用程序发送的打印数据存储在本机中。您可按照需要设置访问代码。如设置了访问代码，请在打印时输入该访问代码。打印结束后，打印数据将存储在作业文件夹中。这样便可重复打印相同的打印数据。

快速复印 / 校样保留文件夹（[第 4-17 页](#)、[第 4-19 页](#)）

快速复印功能便于继续打印已打印过的文件。启用快速复印并且使用打印驱动程序打印文件时，打印数据将被存入作业文件夹。当需要打印更多份数时，则可通过操作面板重新打印所需的份数。初始情况下，最多可以存储 32 个文件。关闭电源时，所有存储的作业都将被删除。



注

当您尝试在其中存储超过上述最大限量的文件时，最早的文件数据将被最新的文件数据所覆盖。

校样保留功能仅生成多份打印作业的一份校样打印件，并保留打印剩余的复印件。使用打印驱动程序在校样保留中打印多份打印作业时，本机将仅打印一份作业，并且将文件数据保留在作业文件夹中。要继续打印剩余的份数，请使用操作面板。您可以更改要打印的份数。

USB 驱动器文件夹 ([第 5-11 页](#))

可将 USB 驱动器连接至本机的 USB 驱动器插槽来打印已保存的文件。您无须使用 PC 即可直接打印 USB 驱动器中的数据。

使用自定义文件夹

自定义文件夹是一个可以在文件夹中创建的分组文件夹，其中可以存储数据以备日后检索。您可以创建或删除自定义文件夹，以及按照下述各种方法处理数据：

➔ [创建新的自定义文件夹（第 5-5 页）](#)

[存储文件（第 5-7 页）](#)

[打印文件（第 5-8 页）](#)

[编辑文件（第 5-9 页）](#)

[删除文件（第 5-10 页）](#)



注

还可以通过 Command Center RX（命令中心）进行操作面板上执行的自定义文件夹操作。

➔ [Command Center RX User Guide](#)

创建新的自定义文件夹



注

- 要使用自定义文件夹，必须在机器中安装选购件固态硬盘。
- 如果启用了用户登录管理，您只有以管理员身份登录机器才能更改设定。默认登录用户名和登录密码如下所示。
登录用户名：**ECOSYS P4140dn: 4000 ECOSYS P4135dn: 3500**
登录密码：**ECOSYS P4140dn: 4000 ECOSYS P4135dn: 3500**
- 如启用了用户登录管理，请使用管理员权限登录本机并执行以下操作。使用用户权限无法执行该操作。
 - 创建文件夹
 - 删除所有者为其他用户的文件夹。

1 显示画面。

选择 [文件夹] 键。



注

如果文件夹的初始画面被设为作业文件夹，则显示自定义文件夹画面。

[文件夹] 键 > [返回] 键 > [▲][▼] 键 > [自定义文件夹] > [确定] 键

2 创建自定义文件夹。

1 选择 [添加]。

2 输入文件夹名称，然后选择 [确定] 键。



注

最多可输入 32 个字符。

有关输入字符的详情，请参阅以下内容：

➔ [字符输入方法（第 11-8 页）](#)

- 3 输入文件夹编号，然后选择 [确定] 键。



注

数值可在 0001 至 1000 之间设定。
使用 [▲] 或 [▼] 键或数字键输入编号。

如果指定了一个已被使用的文件夹编号，当您选择 [确定] 键时会出现一条错误信息，并且无法登录此编号。如果输入 0000，则会自动为文件夹分配可用的最小编号。

- 4 要完成文件夹登录，请选择 [▲][▼] 键 > [退出] > [确定] 键。
此时便会创建自定义文件夹。
要登录更多的文件夹信息时，请选择 [▲][▼] 键 > [详细内容] > [确定] 键。
请进入下一步。

3 输入文件夹信息。

选择各个项目中的 [编辑] 或 [更改]，输入信息，然后选择 [确定] 键。
选择 [▶] 键查看下一画面。选择 [◀] 键返回至上一画面。下表列出了可以设定的项目。

项目	说明
文件夹名称	最多可以输入 32 个字符的文件夹名称。 ▶ 字符输入方法（第 11-8 页）
所有者*1*2	设定文件夹的所有者。从显示的用户列表中选择所有者。
权限*1	选择是否共享该文件夹。
文件夹密码	为文件夹指定密码可以限制用户访问该文件夹，从而保护文件夹中的数据。并非一定要输入密码。 输入密码（最多 16 位字符），然后选择 [确定] 键。重新输入相同的密码进行确认，然后选择 [确定] 键。 如果在“权限”中选择 [共享]，即可进行此设定。
文件夹编号	使用数字键输入文件夹编号或使用 [▲] 或 [▼] 键。可以设定 0001 至 1000 之间的文件夹编号。自定义文件夹应具有一个唯一的编号。如果输入 0000，则会自动为文件夹分配可用的最小编号。
使用限制。	可以限制文件夹的使用。要启用容量限制，请使用数字键或 [▲] 或 [▼] 键输入以 MB 为单位的自定义文件夹的存储容量值。您可以输入 1 至 30,000 (MB) 之间的一个限制值。
自动删除文件	一段时间后自动删除存储的文件。 要启用自动删除，请选择 [▲][▼] 键 > [关闭 / 开启] > [确定] 键 > [▲][▼] 键 > [开启] > [确定] 键。 要设定文档存储周期，请选择 [▲][▼] 键 > [周期] > [确定] 键。 使用数字键或使用 [▲] 或 [▼] 键输入文档的存储天数。您可以输入 1 至 31 天之间的任意数字。 要禁用自动文件删除，请选择 [▲][▼] 键 > [关闭 / 开启] > [确定] 键 > [▲][▼] 键 > [关闭] > [确定] 键。
覆盖设定	指定存储新文件时是否覆盖旧文件。 要覆盖旧文件时，请选择 [▲][▼] 键 > [许可] > [确定] 键。 要保留旧文件，请选择 [▲][▼] 键 > [禁止] > [确定] 键。
打印后删除	打印完成后从文件夹自动删除文件。 要删除文件，请选择 [▲][▼] 键 > [开启] > [确定] 键。 要保留文件，请选择 [▲][▼] 键 > [关闭] > [确定] 键。

*1 启用用户登录管理时显示。

*2 用户以管理员身份登录时显示。

编辑和删除自定义文件夹

1 显示画面。

选择 [文件夹] 键。



注

如果文件夹的初始画面被设为作业文件夹，则显示自定义文件夹画面。

[文件夹] 键 > [返回] 键 > [▲][▼] 键 > [自定义文件夹] > [确定] 键

2 编辑自定义文件夹。

编辑

1 选择想要编辑的文件夹，然后选择 [确定] 键。



注

- 以用户身份登录本机后，仅可编辑所有者设为该用户的文件夹。
- 以管理员身份登录本机后，则可编辑所有文件夹。
- 如果为自定义文件夹设定了密码保护，请输入正确的密码。

2 [菜单] > [▲][▼] 键 > [文件夹内容 / 编辑] > [确定] 键

3 更改文件夹信息。

➔ [创建新的自定义文件夹（第 5-5 页）](#)

删除

1 选择要删除的文件夹，然后选择 [确定] 键。



注

- 以用户身份登录本机后，仅可删除所有者设为该用户的文件夹。
- 以管理员身份登录本机后，则可删除所有文件夹。

2 [菜单] > [▲][▼] 键 > [删除] > [确定] 键 > [是]



注

如果为自定义文件夹设定了密码保护，请输入正确的密码。

存储文件

自定义文件夹会存储从 PC 发送的打印数据。有关从 PC 打印的操作详情，请参阅以下内容：

➔ **Printer Driver User Guide**

打印文件

以下内容将介绍有关打印自定义文件夹中文件的步骤。

1 显示画面。

- 1 选择 [文件夹] 键。



如果文件夹的初始画面被设为作业文件夹，则显示自定义文件夹画面。

[文件夹] 键 > [返回] 键 > [▲][▼] 键 > [自定义文件夹] > [确定] 键

- 2 选择含有需要打印的文件的文件夹，然后选择 [确定] 键。



- 如果为自定义文件夹设定了密码保护，请输入正确的密码。
- 选择 [选择] 执行以下操作。
 - [排序]: 对文件夹进行排序。
 - [搜索 (编号)]: 使用文件夹编号搜索。

2 打印文件。

- 1 选择想要打印的文件，然后选择 [选择]。

在所选文件的右侧会有一个勾选标记。

选择了 [所有文件] 时，将会在所有文件的右侧显示勾选标记。

当自定义文件夹中所有文件都被勾选时，则会取消所有文件的勾选。

选择勾选的文件，再次选择 [选择] 可取消选择。



选择 [菜单] 执行以下操作。

- [搜索 (名称)]: 使用文件名进行搜索。
- [文件夹内容 / 编辑]: 显示和编辑文件夹内容。
 - ➔ [编辑 \(第 5-7 页\)](#)
- [文件详细内容]: 显示所选文件的详细内容。
- [删除]: 删除文件。
 - ➔ [删除 \(第 5-7 页\)](#)

- 2 选择 [确定] 键。

要使用打印时所用的设定 (保存了文件时)，请选择 [▲][▼] 键 > [打印] > [确定] 键。

要更改打印设定，请选择 [▲][▼] 键 > [打印 (更改设置)] > [确定] 键。

如果选择了 [打印]，必要时请更改要打印的份数。

如果选择了 [打印 (更改设置)]，请更改打印设定。有关可以选择的功能，请参阅以下内容：

➔ [自定义文件夹 \(打印\) \(第 6-2 页\)](#)

此时便会开始打印所选的文件。

编辑文件

该功能允许您将自定义文件夹中存储的文件移至其他文件夹。以下内容将介绍有关移动文件的步骤。

1 显示画面。

- 1 选择 [文件夹] 键。



注

如果文件夹的初始画面被设为作业文件夹，则显示自定义文件夹画面。

[文件夹] 键 > [返回] 键 > [▲][▼] 键 > [自定义文件夹] > [确定] 键

- 2 选择含有需要移动的文件文件夹，然后选择 [确定] 键。



注

- 如果为自定义文件夹设定了密码保护，请输入正确的密码。

- 选择 [菜单] 执行以下操作。
 - [排序]：对文件夹进行排序。
 - [搜索（编号）]：使用文件夹编号搜索。

2 移动文件。

- 1 选择想要移动的文件，然后选择 [选择]。

在所选文件的右侧会有一个勾选标记。

选择了 [所有文件] 时，将会在所有文件的右侧显示勾选标记。

当自定义文件夹中所有文件都被勾选时，则会取消所有文件的勾选。

选择勾选的文件，再次选择 [选择] 可取消选择。



注

选择 [菜单] 执行以下操作。

- [搜索（名称）]：使用文件名进行搜索。
- [文件夹内容 / 编辑]：显示和编辑文件夹内容。
 - ➔ [编辑（第 5-7 页）](#)
- [文件详细内容]：显示所选文件的详细内容。
- [删除]：删除文件。
 - ➔ [删除（第 5-7 页）](#)

- 2 [确定] 键 > [▲][▼] 键 > [移动] > [确定] 键

- 3 选择目的地文件夹，然后选择 [确定] 键。

此时便会移动所选的文件。



注

如果要移动的文件所在的文件夹受密码保护，请输入正确的密码。

删除文件

以下内容将介绍有关删除自定义文件夹中文件的步骤。

1 显示画面。

- 1 选择 [文件夹] 键。



如果文件夹的初始画面被设为作业文件夹，则显示自定义文件夹画面。

[文件夹] 键 > [返回] 键 > [▲][▼] 键 > [自定义文件夹] > [确定] 键

- 2 选择含有需要删除的文件的文件夹，然后选择 [确定] 键。



- 如果为自定义文件夹设定了密码保护，请输入正确的密码。
- 选择 [菜单] 执行以下操作。
 - [排序]: 对文件夹进行排序。
 - [搜索 (编号)]: 使用文件夹编号搜索。

2 删除文件。

- 1 选择想要删除的文件，然后选择 [选择]。

在所选文件的右侧会有一个勾选标记。

选择了 [所有文件] 时，将会在所有文件的右侧显示勾选标记。

当自定义文件夹中所有文件都被勾选时，则会取消所有文件的勾选。

选择勾选的文件，再次选择 [选择] 可取消选择。



选择 [菜单] 执行以下操作。

- [搜索 (名称)]: 使用文件名进行搜索。
- [文件夹内容 / 编辑]: 显示和编辑文件夹内容。
 - ➔ [编辑 \(第 5-7 页\)](#)
- [文件详细内容]: 显示所选文件的详细内容。
- [删除]: 删除文件。
 - ➔ [删除 \(第 5-7 页\)](#)

- 2 [确定] 键 > [▲][▼] 键 > [删除] > [确定] 键 > [是]

打印可移动 USB 驱动器中存储的文件

将 USB 驱动器直接插入本机，您无需借助计算机便可快速、轻松地打印存储在 USB 驱动器中的文件。

可以打印的文件类型如下：

PDF 文件（版本 1.7 或更低版本）

TIFF 文件（TIFF V6/TTN2 格式）

JPEG 文件

XPS 文件

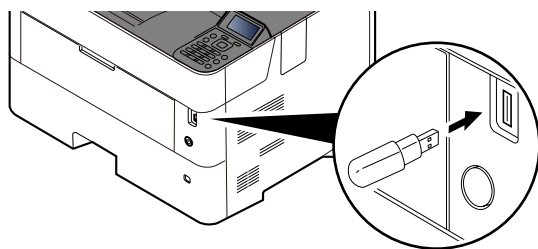
OpenXPS 文件

加密 PDF 文件

- 希望打印的 PDF 文件应具有 .pdf 扩展名。
- 需打印的文件应保存在前三层文件夹中（包括根文件夹）。
- 将 USB 驱动器直接插入 USB 驱动器插槽。

1 插入 USB 驱动器。

将 USB 驱动器插入 USB 驱动器插槽。



注

如果未出现 USB 驱动器画面，请显示 USB 驱动器画面。

[菜单] 键 > [▲][▼] 键 > [USB 驱动器] > [确定] 键

2 打印文件。

1 [▲][▼] 键 > [打印文件] > [确定] 键

2 选择想要打印的文件所在的文件夹，然后选择 [确定] 键。

机器会显示包括根文件夹在内的前三层文件夹中的文件。



注

- 可显示 1,000 个文件。
- 要返回上一级文件夹，请选择 [返回] 键。

3 选择文件，然后选择 [确定] 键。



注

选择 [详细内容] 以显示所选文件夹或文件的详细内容。

- 4 根据需要指定打印份数、双面打印等设定。
有关可以选择的功能，请参阅以下内容：
➔ [USB 驱动器（打印文件）（第 6-3 页）](#)
- 5 选择 [确定] 键。
此时会开始打印所选的文件。

移除 USB 驱动器

请使用以下步骤移除 USB 驱动器。

 **重要**

请务必按照正确的步骤移除 USB 存储器，以免损坏数据或 USB 驱动器。

- 1** 显示画面。
[菜单] 键 > [▲][▼] 键 > [USB 驱动器] > [确定] 键
- 2** 选择 [移除 USB 驱动器]。
[▲][▼] 键 > [移除 USB 驱动器] > [确定] 键
- 3** 移除 USB 驱动器。

6 使用各种功能

本章介绍以下主题：

本机可用功能	6-2
自定义文件夹（打印）	6-2
USB 驱动器（打印文件）	6-3
功能	6-4
EcoPrint	6-4
双面	6-4
作业完成通知	6-4
文件名输入	6-5
静音模式	6-5
打印后删除	6-5
加密 PDF	6-5
TIFF/JPEG 尺寸	6-6
XPS 适合页面大小	6-6

本机可用功能

自定义文件夹（打印）

有关各功能的详情，请参阅以下表格。

功能	说明	参考页面
静音模式	为实现静音操作降低打印速度。	第 6-5 页
双面	在纸张的正反两面打印文档。	第 6-4 页
EcoPrint	EcoPrint 功能可节省打印时耗费的墨粉量。	第 6-4 页
文件名输入	添加文件名。	第 6-5 页
作业完成通知	作业完成时，通过电子邮件发送通知。	第 6-4 页
打印后删除	打印完成后从文件夹自动删除文件。	第 6-5 页

USB 驱动器（打印文件）

有关各功能的详情，请参阅以下表格。

功能键	说明	参考页面
静音模式	为实现静音操作降低打印速度。	第 6-5 页
双面	在纸张的正反两面打印文档。	第 6-4 页
EcoPrint	EcoPrint 功能可节省打印时耗费的墨粉量。	第 6-4 页
文件名输入	添加文件名。	第 6-5 页
作业完成通知	作业完成时，通过电子邮件发送通知。	第 6-4 页
加密 PDF	输入密码以打印 PDF 数据。	第 6-5 页
TIFF/JPEG 尺寸	打印 JPEG 或 TIFF 文件时选择图像尺寸。	第 6-6 页
XPS 适合页面大小	打印 XPS 文件时缩小或放大图像尺寸以符合所选的纸张尺寸。	第 6-6 页

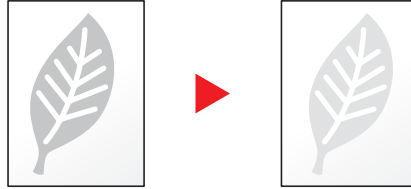
功能

EcoPrint

EcoPrint 功能可节省打印时耗费的墨粉量。

进行测试打印时或者无需打印高质量打印件时，使用该功能。

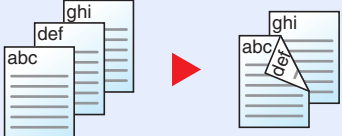
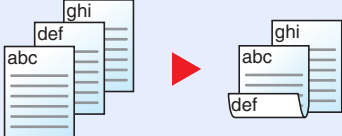
（值：[关闭]/[开启]）



双面

在纸张的正反两面打印文档。

您可以使用以下模式。

项目	说明
关闭	禁用该功能。
长边装订 	按与正面相同的方向打印文档的反面。
短边装订 	基于正面旋转 180°来打印文档的反面。当在顶部装订打印页面时，如果翻转页面，反面的方向将与正面相同。

作业完成通知

作业完成时，通过电子邮件发送通知。

用户可以在远处工作，等待作业完成通知，从而可以节省守候在机器旁等待作业完成的时间。



注

使用此功能时需事先配置 PC，以便可以使用电子邮件。

➔ [Command Center RX（命令中心）（第 2-39 页）](#)

可将电子邮件发送至单个目的地。

项目	说明
关闭	禁用该功能。
仅作业完成时	直接输入电子邮件地址。输入地址（最多 256 位字符），然后选择 [确定] 键。
作业完成时 + 作业中断时	

文件名输入

添加文件名。

也可以设定作业编号、日期和时间等附加信息。您可以使用在此处指定的文件名、日期和时间或作业编号检查作业历史记录或作业状态。

要添加日期和时间，请选择 [日期] 和 [确定] 键。要添加作业编号，请选择 [作业编号] 和 [确定] 键。要两个都添加时，请选择 [作业编号 + 日期] 或 [日期 + 作业编号]，然后选择 [确定] 键。

静音模式

为实现静音操作降低打印速度。

请在运行噪音令人不适时选择此模式。

可以设定是否针对各个功能使用静音模式。

(值: [关闭]/[开启])



注

- 静音模式下的处理速度会低于正常速度。
- 为“每份作业”设定 [禁止] 时无法使用本功能。

▶ [每份作业 \(第 8-37 页\)](#)

打印后删除

打印完成后从文件夹自动删除文件。

(值: [关闭]/[开启])

加密 PDF

输入密码以打印 PDF 数据。

输入密码，然后选择 [确定]。



注

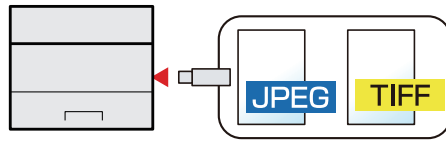
有关输入密码的详情，请参阅以下内容：

▶ [字符输入方法 \(第 11-8 页\)](#)

TIFF/JPEG 尺寸

打印 JPEG 或 TIFF 文件时选择图像尺寸。

(值: [纸张尺寸]/[图像分辨率]/[打印分辨率])

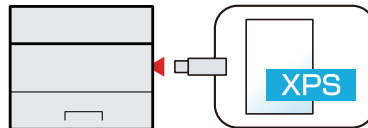


项目	说明
纸张尺寸	使图像尺寸符合所选的纸张尺寸。
图像分辨率	以实际图像的分辨率打印。
打印分辨率	使图像尺寸符合打印分辨率。

XPS 适合页面大小

打印 XPS 文件时缩小或放大图像尺寸以符合所选的纸张尺寸。

(值: [关闭]/[开启])



7 状况确认 / 操作终止

本章介绍以下主题：

检查作业状态	7-2
检查作业历史记录	7-3
发送日志历史记录	7-4
设备 / 通信	7-5
检查墨粉和纸张余量（纸张 / 耗材）	7-6

检查作业状态

检查正在处理或等待打印的作业的状态。

显示状态画面

1 显示画面。

当机器正在打印或等待打印时，选择 [状态] > [▲][▼] 键 > [作业状态] > [确定] 键。

2 选择您想要检查的作业。

选择想要检查的作业，然后选择 [确定] 键或 [详细内容]。



注

您可显示所有用户的作业状态或仅显示自己的作业状态。

➔ [显示状态 / 日志 \(第 8-33 页\)](#)

也可通过 Command Center RX (命令中心) 更改此设定。

➔ [Command Center RX User Guide](#)

3 检查状态。

选择 [▶] 键查看下一画面。选择 [◀] 键返回至上一画面。

项目	说明
作业名称	如果作业名称中显示的作业名称为简短格式，选择 [详细内容] 可以查看完整的作业名称。选择 [确定] 键返回至上一画面。
状态	作业状态 [处理中]: 开始打印前的状态。 [暂停]: 正在暂停打印作业或错误 [取消中]: 正在取消作业 [等待中]: 等待打印 [----]: 该作业已完成。
作业类型	[打印机]: 打印作业 [报告]: 报告 / 列表 [USB]: USB 驱动器中的数据 [文件夹]: 文件夹中的作业
接收时间	作业的接收时间
用户名	执行作业的用户名 如果禁用了用户登录管理，则会出现 [----]。
打印页数	<ul style="list-style-type: none"> 打印的页数 打印的份数 / 要打印的总份数

检查作业历史记录

检查已完成作业的历史记录。



注

也可以通过电脑从 Command Center RX（命令中心）或 KYOCERA Net Viewer 检查作业历史记录。

- ➔ [Command Center RX User Guide](#)
- ➔ [KYOCERA Net Viewer User Guide](#)

显示作业历史记录画面

1 显示画面。

- 1 当机器正在打印或等待打印时，选择 [状态]。
- 2 [▲][▼] 键 > [作业状态] > [确定] 键

2 选择您想要检查的作业。

选择想要检查的作业，然后选择 [确定] 键或 [详细内容]。

作业结果图标会在每个作业的最右侧显示。

- OK: 作业已完成。
- 发生错误。
- 作业已被取消。



注

您可显示所有用户的作业日志或仅显示自己的作业日志。

- ➔ [显示状态 / 日志（第 8-33 页）](#)

也可通过 Command Center RX（命令中心）更改此设定。

- ➔ [Command Center RX User Guide](#)

3 检查作业历史记录。

选择 [▶] 键查看下一画面。选择 [◀] 键返回至上一画面。

项目	说明
作业名称	如果作业名称中显示的作业名称为简短格式，选择 [详细内容] 可以查看完整的作业名称。选择 [确定] 键返回至上一画面。
结果	作业的结果 [确定]: 作业已完成。 [错误]: 发生错误。 [取消]: 作业已被取消。
作业类型	[打印机]: 打印作业 [报告]: 报告 / 列表 [USB]: USB 驱动器中的数据 [文件夹]: 文件夹中的作业
接收时间	作业的接收时间
用户名	执行作业的用户名 如果禁用了用户登录管理，则会出现 [----]。
打印页数	<ul style="list-style-type: none"> • 打印的页数 • 打印的份数 / 要打印的总份数



注

如果操作期间出现登录用户名输入画面，请参阅以下链接内容进行登录。

▶ [登录 \(第 2-13 页\)](#)

默认登录用户名和登录密码如下所示。

登录用户名: **ECOSYS P4140dn: 4000 ECOSYS P4135dn: 3500**

登录密码: **ECOSYS P4140dn: 4000 ECOSYS P4135dn: 3500**

发送日志历史记录

您可以通过电子邮件发送日志历史记录。您可以采取在需要时手动发送或作业达到一定数量后自动发送这两种方式发送作业历史记录。

▶ [发送历史记录 \(第 8-5 页\)](#)

设备 / 通信

配置安装或连接至本机的设备 / 线路，或者检查它们的状态。

1 显示画面。

当机器正在打印或等待打印时，选择 [状态]。

2 检查状态。

选择您想要检查的项目。然后选择 [确定] 键显示所选设备的状态。

可以检查的项目如下所示。

“远程操作状态”

显示远程操作状态的状态。

“键盘”

显示选购件 USB 键盘和 Bluetooth 键盘的状态。

“网络”

显示网络连接状态。

“Wi-Fi”

- 该功能在机器可以使用无线网络功能时显示。
- 显示 Wi-Fi 连接状态和机器的网络名称（SSID）。

“Wi-Fi Direct”

该功能在机器可以使用无线网络功能时显示。

- 选择 [▲][▼] 键 > [按钮设置] > [确定] 键，并按您想要连接的设备按钮以开始连接至机器。
- 选择 [▲][▼] 键 > [详细信息] > [确定] 键，显示通过 Wi-Fi Direct 连接的设备信息。
- 选择 [▲][▼] 键 > [连接状态] > [确定] 键 > [菜单] > [▲][▼] 键 > [连接的设备] > [确定] 键显示连接的设备列表。
- 选择 [▲][▼] 键 > [连接状态] > [确定] 键 > [菜单] > [▲][▼] 键 > [断开全部] > [确定] 键以断开全部设备。

“选购网络”

显示选购件网络接口组件或无线网络接口组件的连接状态。

检查墨粉和纸张余量（纸张 / 耗材）

在信息显示屏上检查墨粉和纸张余量。

1 显示画面。

要检查墨粉状态，请在机器正在打印时选择 [墨粉]。

如果您选择 [纸张]，将返回至纸张状态画面。

2 检查状态。

可以检查的项目如下所示。

“墨粉状态”

按照不同等级显示墨粉余量。

“纸张状态”

您可以检查纸张来源的纸张尺寸和纸张余量。按照不同等级显示纸张余量。

8 设置与登录（系统菜单）

本章介绍以下主题：

系统菜单	8-2
菜单设定	8-3
报告	8-4
纸张设定	8-6
打印设定	8-9
网络	8-12
选购网络	8-26
一般设备	8-29
安全	8-35
用户 / 部门管理	8-37
调节 / 保养	8-37
选购功能	8-38
软件	8-38

系统菜单

配置与整体机器操作相关的设定。

选择 [菜单] 键在信息显示屏上显示该设定。然后从显示的设定中选择。

► [操作方法（第 2-11 页）](#)



注

- 要改变需要管理员权限才能更改的设定，您必须以管理员权限登录。默认登录用户名和登录密码如下所示。

登录用户名: **ECOSYS P4140dn: 4000 ECOSYS P4135dn: 3500**

登录密码: **ECOSYS P4140dn: 4000 ECOSYS P4135dn: 3500**

- 如果更改了功能的初始设定,则可在各个功能画面中选择 [复位] 键立即更改设定。

请参阅以下页面中的[菜单设定](#)并根据需要进行配置。

菜单设定

本章节介绍了可在菜单中进行配置的功能。要配置设定，请在系统菜单中选择相应项目并选择设定项目。有关各功能的详情，请参阅以下表格。

项目	说明	参考页
报告打印	配置打印报告和历史记录的设定。	第 8-4 页
作业日志历史记录		第 8-5 页
计数器	此功能可统计打印页数。	第 2-37 页
纸张设定	配置纸张设定。	第 8-6 页
打印设定	配置打印设定。	第 8-9 页
网络	配置网络设定。	第 8-12 页
主网络	指定用于发送功能、网络验证的网络并连接至外部地址簿。	第 8-12 页
选购网络	配置选购件网络接口组件或无线网络接口组件的设定。	第 8-26 页
语言	选择信息显示屏上显示的语言。	第 8-29 页
默认画面（文件夹）	选择在选择了 [文件夹] 时会显示的画面。	第 8-29 页
日期设定	配置与日期和时间相关的设定。	第 8-29 页
蜂鸣器	设定操作机器时蜂鸣器的发声选项。	第 8-30 页
RAM 盘设定	可以创建 RAM 盘并设定其大小。	第 8-30 页
格式化 SSD	格式化选购件固态硬盘。	第 8-30 页
格式化 SD 卡	格式化选购件 SD/SDHC 存储卡。	第 8-31 页
显示亮度	设定信息显示屏的亮度。	第 8-31 页
显示屏背光	设定信息显示屏的背光。	第 8-31 页
错误处理	选择发生错误时取消作业还是继续处理作业。	第 8-31 页
定时器设定	配置与时间相关的设定。	第 8-32 页
显示状态 / 日志	设定状态 / 日志的显示方法。	第 8-33 页
键盘类型	选择您想使用的键盘类型。	第 8-34 页
Bluetooth 设定	设定 Bluetooth 键盘。	第 8-34 页
墨粉不足警告	设定需要通知管理员时的墨粉余量，告知墨粉不足，需要订购墨粉。	第 8-34 页
安全	可设置安全功能，以保护打印机操作和打印机数据。	第 8-35 页
端口阻止设定	使用此设定可锁定与外部设备相连的端口（USB 主机或选购件端口），以达到保护本机的目的。	第 8-35 页
安全级别	安全等级设定主要提供维修服务人员进行保养工作时使用的菜单选项。客户无需使用此菜单。	—
数据安全	配置本机内存和选购件固态硬盘中所存储数据的设定。	第 8-36 页
用户 / 部门管理	配置与机器管理相关的设定。 用户登录： ➡ 用户登录管理概述（第 9-2 页） 部门管理： ➡ 部门管理概述（第 9-14 页）	—

项目	说明	参考页
调节 / 保养	调节打印质量并执行机器保养。	第 8-37 页
重启	在不关闭电源开关的情况下重启 CPU。使用此方法可处理本机出现的任何不稳定的操作。（与计算机重启的原理相同。）	第 8-37 页
选购功能	您可以使用本机上安装的选购应用程序。	第 8-38 页
软件	检查机器的系统和引擎软件版本。	第 8-38 页

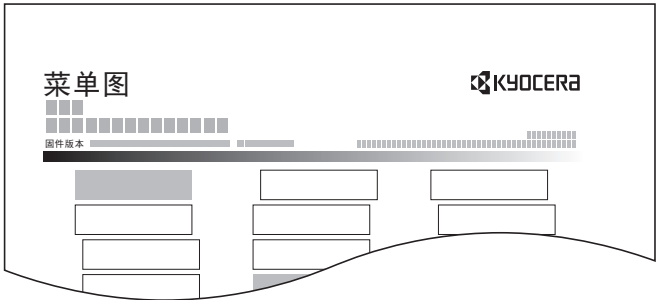
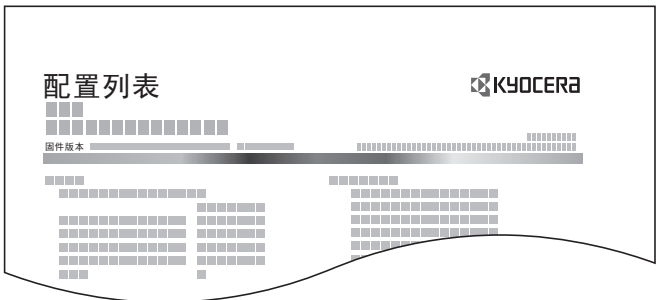
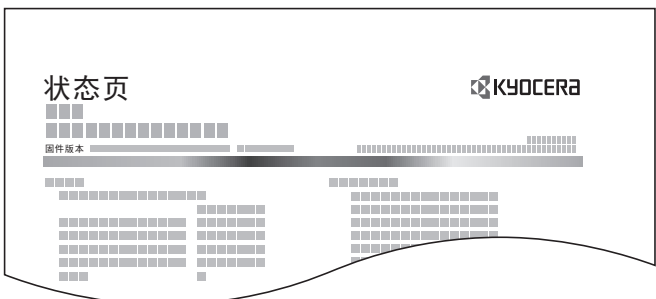
报告

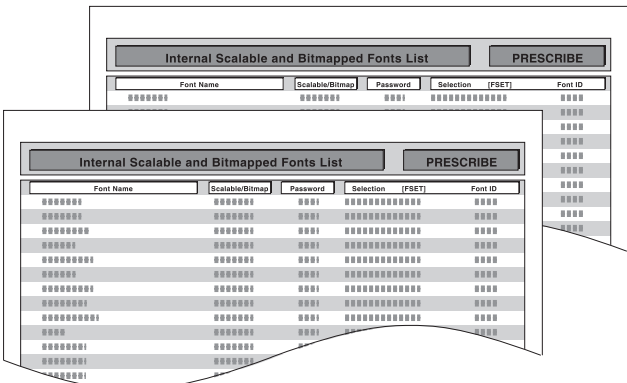



打印报告以检查机器设定和状态。

您也可以配置打印结果报告的初始设定。

报告打印

[菜单] 键 > [▲][▼] 键 > [报告] > [确定] 键 > [▲][▼] 键 > [报告打印] > [确定] 键

项目	说明
菜单图	<p>打印菜单图以检查机器的设定。</p> 
配置列表	<p>打印系统菜单的设定列表。可以检查本机的设定。</p> 
状态页	<p>打印状态页，使您可以检查包括当前设定、可用内存空间以及安装的选购设备等信息。</p> 

项目	说明
字体列表	<p>打印字体列表，以便检查安装在本机上的字体示例。</p> 
RAM 盘文件列表	<p>您可以打印 RAM 盘中的文件列表。</p> <p> 注 当 [RAM 盘模式] 被设为 [开启] 时才显示该设定。</p>
SSD 文件列表	<p>您可以打印固态硬盘中的文件列表。</p> <p> 注 安装了选购件固态硬盘时显示。</p>
SD 卡文件列表	<p>您可以打印 SD 卡中的文件列表。</p> <p> 注 安装了选购件 SD 卡时显示。</p>
数据清除	您可以打印数据清除报告。

作业日志历史记录

[菜单] 键 > [▲][▼] 键 > [报告] > [确定] 键 > [▲][▼] 键 > [作业日志历史记录] > [确定] 键

项目	说明
自动发送	<p>此功能会在记录的作业达到一定数量后自动将日志历史记录发送至指定的目的地。</p> <p>值 关闭 / 开启：关闭、开启 作业：设定自动发送作业历史记录的作业数。设定范围为 1 至 100。 该设定在 [关闭 / 开启] 被设为 [开启] 时显示。</p>
发送历史记录	您也可以将日志历史记录手动发送至指定的目的地。
目的地	<p>设定和检查日志历史记录的发送目的地。</p> <p>值 确认：检查日志历史记录的发送目的地。 地址输入：设定日志历史记录的发送目的地。仅可设定电子邮件地址。</p>
主题	<p>设定通过电子邮件发送日志历史记录时自动输入的主题。</p> <p>值：最多 60 个字符</p>
个人信息	<p>选择是否将个人信息加入作业日志。</p> <p>值：包括、不包括</p>

纸张设定

[菜单] 键 > [▲][▼] 键 > [纸张设定] > [确定] 键

配置纸张设定。

项目	说明
手送纸盘设定	选择用于手送纸盘的纸张尺寸和类型。 ➔ 手送纸盘设定（第 8-6 页）
纸盒 1（至 5）设定	选择用于纸盒 1 至 5 的纸张尺寸和纸张类型。 ➔ 纸盒 1（至 5）设定（第 8-7 页）
纸张类型设定	选择每种纸张类型的重量。 对于自定义 1-8，您可以更改双面打印和纸张类型名称设定。 ➔ 纸张类型设定（第 8-8 页）
重设纸张类型调节	重设“纸张类型设定”中所有纸张类型设定的属性设定。 ➔ 纸张类型设定（第 8-6 页）
显示纸张设置信息	设定当各个纸盒设置新纸张时是否显示纸张设定的确认画面。 值：关闭、开启
手送纸盘	
纸盒 1（至 5）	 注 [纸盒 2] 至 [纸盒 5] 选项会在安装了选购件供纸盒时显示。

手送纸盘设定

[菜单] 键 > [▲][▼] 键 > [纸张设定] > [确定] 键 > [▲][▼] 键 > [手送纸盘设定] > [确定] 键

选择手送纸盘中所装纸张的尺寸和类型。

项目	说明
纸张尺寸	可用选项如下： 值：A3、B4、A4-R、A4、B5-R、B5、A5-R、A5、A6、B6、ISO B5、Ledger、Legal、Folio、Letter-R、Letter、Executive、Statement-R、Oficio II、信封 Monarch、信封 #10、信封 DL、信封 C5、信封 C4、信封 #9、信封 #6、216 × 340mm、8 开、16 开-R、16 开、Hagaki（明信片）、Oufuku Hagaki、Youkei 2、Youkei 4、自定义
纸张类型*1	选择纸张类型。 值：普通纸、投影胶片、预印纸、标签纸、铜版纸、再生纸、牛皮纸、粗糙纸、公函信笺、彩色纸、打孔纸、信封、明信片、厚纸、高级纸、自定义 1 - 8

*1 更改为“普通纸”以外的纸张类型。

➔ [纸张类型设定（第 8-8 页）](#)

纸盒 1（至 5）设定

[菜单] 键 > [▲][▼] 键 > [纸张设定] > [确定] 键 > [▲][▼] 键 > [纸盒 1（至 5）设定] > [确定] 键

选择用于纸盒 1 至 5 的纸张尺寸和纸张类型。

项目	说明
纸张类型*1	<p>选择纸张类型。</p> <p>值</p> <p>纸盒 1: 普通纸、预印纸、铜版纸、再生纸、粗糙纸、公函信笺、彩色纸、打孔纸、高级纸、自定义 1-8</p> <p>纸盒 2 至 5: 普通纸、预印纸、铜版纸、再生纸、粗糙纸、公函信笺、彩色纸、打孔纸、信封、高级纸、自定义 1-8</p>
其他纸张尺寸	<p>可用选项如下:</p> <p>值</p> <p>纸盒 1: A3、B4、A4-R、A4、B5-R、B5、A5-R、A5、A6、B6、ISO B5、Ledger、Legal、Folio、Letter-R、Letter、Executive、Statement-R、Oficio II、信封 DL、信封 C5、信封 C4、216 × 340mm、8 开、16 开-R、16 开、Oufuku Hagaki、自定义</p> <p>纸盒 2 至 5: A3、B4、A4-R、A4、B5-R、B5、A5-R、ISO B5、Ledger、Legal、Folio、Letter-R、Letter、Executive、Oficio II、信封 C5、信封 C4、216 × 340mm、8 开、16 开-R、自定义</p>
自定义纸张尺寸*2	<p>登录要在纸盒 1 至 5 中使用的自定义纸张尺寸。</p> <p>值</p> <p>纸盒 1:</p> <p>公制 X: 105 至 297 mm（以 1 mm 为单位进行微调） Y: 148 至 432 mm（以 1 mm 为单位进行微调）</p> <p>英制 X: 4.13 至 11.69"（以 0.01" 为单位进行微调） Y: 5.83 至 17.00"（以 0.01" 为单位进行微调）</p> <p>纸盒 2 至 5:</p> <p>公制 X: 148 至 297 mm（以 1 mm 为单位进行微调） Y: 210 至 432 mm（以 1 mm 为单位进行微调）</p> <p>英制 X: 5.83 至 11.69"（以 0.01" 为单位进行微调） Y: 8.27 至 17.00"（以 0.01" 为单位进行微调）</p> <p>X=宽度，Y=长度</p> <div style="text-align: center;"> </div>

*1 更改为“普通纸”以外的纸张类型。

▶ [纸张类型设定（第 8-8 页）](#)

当将纸张类型设为因纸张重量原因无法装入纸盒中的纸张，则不显示该纸张类型。

*2 在“其他纸张尺寸”中选择了[自定义]时显示。

纸张类型设定

可用以下纸张类型和纸张重量组合。

纸张重量	重量 (g/m ²)	纸张重量	重量 (g/m ²)
轻	52 g/m ² 至 59 g/m ²	重 1	106 g/m ² 至 135 g/m ²
正常 1	60 g/m ² 至 74 g/m ²	重 2	136 g/m ² 至 163 g/m ²
正常 2	75 g/m ² 至 90 g/m ²	重 3	164 g/m ² 至 220 g/m ²
正常 3	91 g/m ² 至 105 g/m ²	超重	投影胶片

会指示各个纸张类型的默认重量。

纸张类型	初始值	纸张类型	初始值
普通纸	正常 2	明信片	重 3
投影胶片	超重	彩色纸	正常 2
粗糙纸	正常 2	打孔纸	正常 2
牛皮纸	轻	公函信笺	正常 2
标签纸	重 1	信封*1	重 3
再生纸	正常 2	厚纸	重 3
预印纸	正常 2	高级纸	正常 2
铜版纸	正常 3	自定义 1 - 8	正常 2

*1 处理速度会低于正常速度。

对于自定义 1-8，您可以更改双面打印和纸张类型名称设定。

项目		说明
双面	许可	允许双面打印。
	禁止	不允许双面打印。
名称输入		更改自定义 1-8 的名称。名称不应超过 16 个字符。选择手送纸盘的纸张类型时，将显示更改后的名称。 ▶ 字符输入方法（第 11-8 页）

打印设定

[菜单] 键 > [▲][▼] 键 > [打印设定] > [确定] 键

配置打印设定。

项目	说明
纸张来源	<p>在纸盒 1-5 和手送纸盘之间选择初始纸张来源。</p> <p>值：手送纸盘、纸盒 1 至 5</p> <p> 注</p> <p>[纸盒 2] 至 [纸盒 5] 选项会在安装了选购件供纸盒时显示。</p>
自动切换纸盒	<p>选择打印期间纸张来源中纸张耗尽时的以下操作。</p> <p>值：关闭、开启</p> <p> 注</p> <p>选择 [关闭] 时，机器显示“在纸盒 # 中添加以下纸张”。（# 为纸盒编号）或“在手送纸盘中装纸”，然后停止打印。</p> <p>按照所显示的纸张来源装入纸张，以恢复打印。</p> <p>要从其他纸盒打印时，请选择 [其他纸源]。选择所需纸张来源，然后选择 [确定] 键。</p> <p>选择 [开启] 时，如果其他纸盒中包含与当前所用纸盒相同的纸张，机器会自动继续打印。</p>
手送纸盘优先	<p>如果纸张放置在手送纸盘内，则可以在供纸时将优先级给予该手送纸盘。</p> <p>值</p> <p>关闭：依照打印驱动程序设定。</p> <p>自动供纸：如果在打印驱动程序中选择了自动，而手送纸盘中有纸，则会从手送纸盘供纸。</p> <p>始终：如果手送纸盘中有纸，则无论打印驱动程序中的设定如何，都会从手送纸盘供纸。</p>
供纸模式	<p>从计算机打印时，选择在指定了纸张来源和类型的情况下如何供纸。</p> <p>值</p> <p>自动：搜索与所选纸张和类型相符的纸张来源。</p> <p>固定：在指定纸张来源中所装的纸张上打印。</p>
双面	<p>选择双面模式的装订方向。</p> <p>值：关闭、长边装订、短边装订</p>
纸张输出	<p>选择内部托盘或选购件后纸盘作为输出堆叠位置。</p> <p>值：上接纸盘（面朝下）、后纸盘面朝上</p>
A4/LTR 通用	<p>选择打印时是否将 A4 与 Letter 这两种相近的尺寸作为相同尺寸处理。</p> <p>值</p> <p>关闭：将 A4 与 Letter 当作不同尺寸。</p> <p>开启：将 A4 与 Letter 当作同一种尺寸。本机会使用纸张来源中这两种尺寸中的任一种进行打印。</p>

项目	说明
仿真设定	—
仿真	通过其他型号打印机的命令，选择操作本机的仿真语言。 值：PCL6、IBM Proprinter、EPSON LQ-850、行式打印机、KPD L、KPD L（自动）
KPD L 错误报告	当您选择了[KPD L]或[KPD L（自动）]时，请设定“KPD L 错误报告”。 值：关闭、开启
候补仿真	将[KPD L（自动）]选为仿真模式时，您可以根据要打印的数据在 KPD L 和其他仿真模式（候补仿真）之间自动切换。 值：PCL6、IBM Proprinter、EPSON LQ-850、行式打印机
字体	您可以选择初始字体。初始字体可以是其中一种内置字体或是下载到打印机内存或存储在 SD/SDHC 存储卡或固态硬盘中的字体。 在此菜单中，您也可设定 Courier 和 Letter Gothic 字体的字形和字符间距。
字体类型	设定字体类型。 值：内置、可选  注 [可选] 在安装了选购件 SD 卡或固态硬盘时显示。
字体 ID	设定字体 ID。
Courier	可以设定 Courier 字体粗细。 值：常规、加粗
Letter Gothic	可以设定 Letter Gothic 字体粗细。 值：常规、加粗
字号	您可变更初始字体的尺寸。 值：每英寸 4.00 至 999.75 个字符（以 0.25 点为单位进行调节）
间距	您可以设定固定字体的字符间距。 值：每英寸 0.44 至 99.99 个字符（以 0.01 个字符 / 英寸为单位进行调节）
编码集	字符编码集可以改变。可使用的字符编码集因当前字体而异。

项目	说明
打印质量	设定打印质量。
KIR	本机具有平滑功能，可以实现约 9600 dpi（600 dpi × 15 灰度级）× 600 dpi 这样精细的打印。 值：关闭、开启
EcoPrint	EcoPrint 功能可节省打印时耗费的墨粉量。由于使用此功能时打印浓度较淡，因此建议您在试复印时使用此功能。 值：关闭、开启
EcoPrint 节省等级	选择默认的 EcoPrint 节省等级。 值：1（低）、2、3、4、5（高）
打印分辨率	设定用于打印的分辨率。 值：Fine1200、Fast1200、600dpi、300dpi  注 来自打印机驱动程序の設定优先于操作面板设定。
打印浓度	调节打印浓度。您可以分 5 个等级调节浓度。 值：1 淡、2 至 4、5 浓
页面设定	您可以设定打印首选项，例如页数和打印方向。
份数	在 1 至 999 之间设定初始份数。 值：1 至 999 份
方向	您可以选择纵向（竖直）或横向（水平）页面方向。 值：纵向、横向
换行操作	设定机器接收到换行代码（字符编码 0AH）时执行的换行操作。 值：仅换行、换行和回车、忽略换行
回车操作	设定机器接收到回车代码（字符编码 0DH）时执行的车回操作。 值：仅回车、换行和回车、忽略回车
宽 A4	将本项设定为开启，可增加 A4 纸（78 个字符、间距 10）和 Letter 尺寸纸（80 个字符、间距 10）每行的最多可打印字符数。本设定仅在 PCL 6 仿真中有效。 值：关闭、开启
XPS 适合页面大小	设定 XPS 适合页面大小功能的初始值。 值：关闭、开启
TIFF/JPEG 尺寸	打印 JPEG 或 TIFF 文件时选择图像尺寸（分辨率）。 值：纸张尺寸、图像分辨率、打印分辨率
文件名输入	为作业设定一个自动输入的名称（初始值）。也可以设定如日期和时间以及作业编号等附加信息。 值 文件名：最多可输入 32 个字符。 附加信息：无、日期、作业编号、作业编号 + 日期、日期 + 作业编号

项目	说明
用户名	设定是否显示在打印驱动程序中设定的用户名。 值：关闭、开启
作业名称	设定是否显示在打印驱动程序中设定的作业名称。 值：关闭、作业名称、作业号 + 作业名、作业名 + 作业号
作业终止符	如果打印作业由于环境等原因无法完成处理，您可以选择作业终止的条件。 值 EOJ：检测到指示作业数据结束的命令时将作业数据视为一份作业。 会话结束：网络连接时网络会话中所含数据被视为一份作业。 UEL：在检测到作业数据终止处所含的 UEL 时将其视为一份作业。

网络

配置网络设定。

主机名

[菜单] 键 > [▲][▼] 键 > [网络] > [确定] 键 > [▲][▼] 键 > [主机名] > [确定] 键

项目	说明
主机名	检查机器的主机名。可从 Command Center RX（命令中心）更改主机名。 ▶ 更改设备信息（第 2-43 页）

Wi-Fi Direct 设定

[菜单] 键 > [▲][▼] 键 > [网络] > [确定] 键 > [▲][▼] 键 > [Wi-Fi Direct 设定] > [确定] 键



设定 Wi-Fi Direct。



注

安装了选购无线网络接口组件时显示本功能。

项目	说明
Wi-Fi Direct	选择是否使用 Wi-Fi Direct。 值：关闭、开启
设备名称	指定设备名称。 注 <ul style="list-style-type: none"> 最多可输入 32 个字符。 该功能在 [Wi-Fi Direct] 设为 [开启] 时显示。
IP 地址	检查机器的 IP 地址。 ▶ TCP/IP 设定（第 8-15 页） 注 该功能在 [Wi-Fi Direct] 设为 [开启] 时显示。

项目	说明
自动断开	<p>自动断开通过 Wi-Fi Direct 连接的设备。</p> <p>值：关闭、开启</p> <p> 注</p> <p>[Wi-Fi Direct] 设为 [开启] 时显示本功能。</p>
断开定时器	<p>如果将自动断开设为 [开启]，请设定自动断开的等待时间。</p> <p>值：日（00 至 99）、时（00 至 23）、分（00 至 59）</p> <p> 注</p> <p>[自动断开] 设为 [开启] 时显示本功能。</p>

Wi-Fi 设定

[菜单] 键 > [▲][▼] 键 > [网络] > [确定] 键 > [▲][▼] 键 > [Wi-Fi 设定] > [确定] 键

设定 Wi-Fi。



注

安装了选购无线网络接口组件时显示本功能。

项目	说明
Wi-Fi	<p>选择是否使用 Wi-Fi。</p> <p>值：关闭、开启</p>
设置	-
连接状态	检查无线网络的状态。
快速设置	<p>将本机连接至支持自动无线网络设置的访问点时，可通过快速设置配置连接设定。</p> <p> 注</p> <p>如果连接的访问点启用了 WEP，请选择 [WEP 密钥索引] 并选择 WEP 密钥索引。</p>
可用网络	<p>显示本机可以连接的访问点。</p> <p> 注</p> <ul style="list-style-type: none"> • 选择了 [重新加载] 时，将重新加载列表。 • 如果访问点的安全设定使用 WEP，请选择 [菜单] 并设定 [WEP 密钥索引]。
WEP 密钥索引	<p>输入访问点的密钥索引。</p> <p>值：0 至 3</p>
按钮	<p>如果访问点支持按钮方法，可使用该按钮配置无线设定。该设定执行按钮方法，通过按访问点上的按钮可开始连接。</p> <p> 注</p> <p>按钮方法仅支持 WPS。</p>
PIN（设备）	使用本机的 PIN 码进行连接。在访问点中输入 PIN 码。自动生成本机的 PIN 码。

项目	说明		
自定义设置	可更改无线 LAN 的详细设定。		
网络名称（SSID）	设定与本机相连接的无线 LAN 的 SSID（服务设置标识符）。  注 最多可输入 32 个字符。		
网络验证	选择网络验证类型。 值：开放、WPA2/WPA-PSK、WPA2-PSK、WPA2/WPA-EAP、WPA2-EAP		
加密	选择加密方法。该设定值因网络验证设定而异。		
	网络验证	加密	
	开放	禁用	—
		WEP	WEP 密钥：最多 26 个字符 WEP 密钥索引：0 至 3
	WPA2/WPA-PSK	数据加密：AES、自动 预共享密钥：最多 64 个字符	
	WPA2-PSK	数据加密：AES 预共享密钥：最多 64 个字符	
	WPA2/WPA-EAP	数据加密：AES、自动	
	WPA2-EAP	数据加密：AES	

项目	说明
TCP/IP 设定	-
TCP/IP	选择是否使用 TCP/IP 协议。 值：关闭、开启
IPv4 设定	设置 TCP/IP（IPv4）以连接到网络。[TCP/IP] 设为 [开启] 时该设定可用。
DHCP	选择是否使用 DHCP（IPv4）服务器。 值：关闭、开启
Auto-IP	选择是否使用 Auto-IP。 值：关闭、开启
IP 地址	设定 IP 地址。 值：###.###.###.###  注 如果 DHCP 被设为 [开启]，则仅会显示本项目而不可输入。
子网掩码	设定 IP 子网掩码。 值：###.###.###.###  注 如果 DHCP 被设为 [开启]，则仅会显示本项目而不可输入。
默认网关	设定 IP 网关地址。 值：###.###.###.###  注 如果 DHCP 被设为 [开启]，则仅会显示本项目而不可输入。
DNS 服务器	设定 DNS 服务器（IPv4）。 值：自动（DHCP）、手动  注 选择 [手动] 时，您可以在主次栏输入静态 DNS 服务器信息。

 **重要**

更改设定后，请重新启动网络或关闭机器再开启。

项目	说明
IPv6 设定	设置 TCP/IP（IPv6）可将本机连接到网络。[TCP/IP] 设为 [开启] 时该设定可用。
IPv6 设定	选择是否使用 IPv6。 值：关闭、开启  注 选择 [开启]，即可在重启网络后在 [链接本地] 中显示 IP 地址。
手动设定	手动指定 IP 地址、前缀长度以及 TCP/IP（IPv6）的网关地址。 值 IP 地址：128 位的地址分成 8 组（包含 4 位十六进制数字）。各组之间用冒号（:）隔开。 前缀长度：0 至 128 默认网关：128 位的地址分成 8 组（包含 4 位十六进制数字）。各组之间用冒号（:）隔开。  注 [IPv6 设定] 被设为 [开启] 时显示本功能。 要输入“默认网关”，请将 [RA（无状态）] 设为 [关闭]。
RA (无状态)	选择是否使用 RA（无状态）。 值：关闭、开启  注 [IPv6 设定] 被设为 [开启] 时显示本功能。 选择 [开启]，即可在重启网络后在 [IP 地址 1（至 5）] 中显示 IP 地址。
DHCPv6 设定	选择是否使用 DHCP（IPv6）服务器。 值：关闭、开启  注 [IPv6 设定] 被设为 [开启] 时显示本功能。 选择 [开启]，即可在重启网络后在 [IP 地址] 中显示 IP 地址。
DNS 服务器	设定 DNS 服务器（IPv6）。 值：自动（DHCP）、手动  注 选择 [手动] 时，您可以在主次栏输入静态 DNS 服务器信息。
重新启动网络	重新启动网络。

 重要

更改设定后，请重新启动网络或关闭机器再开启。

有线网络设定

[菜单] 键 > [▲][▼] 键 > [网络] > [确定] 键 > [▲][▼] 键 > [有线网络设定] > [确定] 键

配置有线网络设定。

项目	说明
TCP/IP 设定	有关设定值的详情，请参阅以下内容。 ▶ TCP/IP 设定（第 8-15 页）
网络端口	指定要使用的网络端口的设定。 值：自动、10BASE-Half、10BASE-Full、100BASE-Half、100BASE-Full、1000BASE-T

重要





更改设定后，请重新启动网络或关闭机器再开启。


协议设定






[菜单] 键 > [▲][▼] 键 > [网络] > [确定] 键 > [▲][▼] 键 > [协议设定] > [确定] 键






配置协议设定。







项目	说明
Bonjour	-
关闭 / 开启	选择是否使用 Bonjour。*1 值：关闭、开启
可用网络	-
Wi-Fi Direct *2	设定是否为各个网络启用该功能。 值：禁用、启用
Wi-Fi *2	
有线网络	 注 该功能在 [关闭 / 开启] 被设为 [开启] 时显示。
IP 过滤器（IPv4）	-
关闭 / 开启	选择是否使用 IP 过滤器（IPv4）进行通信。*1 值：关闭、开启
IP 过滤器（IPv6）	-
关闭 / 开启	选择是否使用 IP 过滤器（IPv6）进行通信。*1 值：关闭、开启
IPSec	-
关闭 / 开启	选择是否使用 IPSec。*1 值：关闭、开启

项目	说明
NetBEUI	-
关闭 / 开启	选择是否使用 NetBEUI 接收文件。*1 值：关闭、开启
可用网络	-
Wi-Fi Direct*2	设定是否为各个网络启用该功能。 值：禁用、启用
Wi-Fi*2	
有线网络	 注 该功能在 [关闭 / 开启] 被设为 [开启] 时显示。
SNMPv3	-
关闭 / 开启	选择是否使用 SNMPv3 进行通信。*1 值：关闭、开启
可用网络	-
Wi-Fi Direct*2	设定是否为各个网络启用该功能。 值：禁用、启用
Wi-Fi*2	
有线网络	 注 该功能在 [关闭 / 开启] 被设为 [开启] 时显示。
FTP（服务器）	-
关闭 / 开启	选择是否使用 FTP 接收文件。*1 值：关闭、开启
可用网络	-
Wi-Fi Direct*2	设定是否为各个网络启用该功能。 值：禁用、启用
Wi-Fi*2	
有线网络	 注 该功能在 [关闭 / 开启] 被设为 [开启] 时显示。
SNMP	-
关闭 / 开启	选择是否使用 SNMP 进行通信。*1 值：关闭、开启
可用网络	-
Wi-Fi Direct*2	设定是否为各个网络启用该功能。 值：禁用、启用
Wi-Fi*2	
有线网络	 注 该功能在 [关闭 / 开启] 被设为 [开启] 时显示。
SMTP	-
关闭 / 开启	选择是否使用 SMTP 发送电子邮件。 值：关闭、开启
POP3	-
关闭 / 开启	选择是否使用 POP3 接收电子邮件。 值：关闭、开启

项目	说明
RAW Port	-
关闭 / 开启	选择是否使用 RAW Port 接收文件。*1 值：关闭、开启
可用网络	-
Wi-Fi Direct*2	设定是否为各个网络启用该功能。 值：禁用、启用
Wi-Fi*2	
有线网络	 注 该功能在 [关闭 / 开启] 被设为 [开启] 时显示。
LPD	-
关闭 / 开启	选择是否使用 LPD 接收文件。*1 值：关闭、开启
可用网络	-
Wi-Fi Direct*2	设定是否为各个网络启用该功能。 值：禁用、启用
Wi-Fi*2	
有线网络	 注 该功能在 [关闭 / 开启] 被设为 [开启] 时显示。
IPP	-
关闭 / 开启	选择是否使用 IPP 接收文件。要使用 IPP 协议，请从 Command Center RX（命令中心）中的安全设定下选择 IPP 安全的 [Not Secure (IPP&IPPS)]。*1 值：关闭、开启
端口编号	指定使用的端口编号。初始端口编号为 631。*1 值：1 至 32767  注 该功能在 [关闭 / 开启] 被设为 [开启] 时显示。
可用网络	-
Wi-Fi Direct*2	设定是否为各个网络启用该功能。 值：禁用、启用
Wi-Fi*2	
有线网络	 注 该功能在 [关闭 / 开启] 被设为 [开启] 时显示。

项目	说明
IPP Over SSL	-
关闭 / 开启	<p>选择是否使用 IPP 接收通过 SSL 保障安全的文件。 *1,*3 值： 关闭、开启</p> <p> 注 选择 [开启] 时，也需要 SSL 证书。默认证书为机器自带证书。</p> <p> Command Center RX User Guide</p>
可用网络	-
Wi-Fi Direct*2	<p>设定是否为各个网络启用该功能。 值： 禁用、启用</p>
Wi-Fi*2	<p> 注 该功能在 [关闭 / 开启] 被设为 [开启] 时显示。</p>
有线网络	
HTTP	-
关闭 / 开启	<p>选择是否使用 HTTP 进行通信。 *1 值： 关闭、开启</p>
可用网络	-
Wi-Fi Direct*2	<p>设定是否为各个网络启用该功能。 值： 禁用、启用</p>
Wi-Fi*2	<p> 注 该功能在 [关闭 / 开启] 被设为 [开启] 时显示。</p>
有线网络	
HTTPS	-
关闭 / 开启	<p>选择是否使用 HTTPS 通信。 *1,*3 值： 关闭、开启</p>
可用网络	-
Wi-Fi Direct*2	<p>设定是否为各个网络启用该功能。 值： 禁用、启用</p>
Wi-Fi*2	<p> 注 该功能在 [关闭 / 开启] 被设为 [开启] 时显示。</p>
有线网络	
LDAP	-
关闭 / 开启	<p>选择是否使用 LDAP。 值： 关闭、开启</p>

项目	说明
ThinPrint	-
关闭 / 开启	选择是否使用 ThinPrint。 *1, *3 值：关闭、开启
端口编号	指定使用的端口编号。初始端口编号为 4000。 *1 值：1 至 32767  注 该功能在 [关闭 / 开启] 被设为 [开启] 时显示。
ThinPrintOverSSL	要使用 Thin Print over SSL 协议，请将 [Thin Print Over SSL] 设为 [开启]。 *1, *2 值：关闭、开启  注 <ul style="list-style-type: none"> 该功能在 [关闭 / 开启] 被设为 [开启] 时显示。 选择 [开启] 时，还需要 SSL 证书。默认证书是机器自带证书。 ▶ Command Center RX User Guide
可用网络	-
Wi-Fi Direct *2	设定是否为各个网络启用该功能。
Wi-Fi *2	值：禁用、启用
有线网络	 注 该功能在 [关闭 / 开启] 被设为 [开启] 时显示。
WSD 打印	-
关闭 / 开启	设定是否使用我们的专利网页服务。 *1 值：关闭、开启
可用网络	-
Wi-Fi Direct *2	设定是否为各个网络启用该功能。
Wi-Fi *2	值：禁用、启用
有线网络	 注 该功能在 [关闭 / 开启] 被设为 [开启] 时显示。
Enhanced WSD	-
关闭 / 开启	设定是否使用我们的专利网页服务。 *1 值：关闭、开启
可用网络	-
Wi-Fi Direct *2	设定是否为各个网络启用该功能。
Wi-Fi *2	值：禁用、启用
有线网络	 注 该功能在 [关闭 / 开启] 被设为 [开启] 时显示。

项目	说明
EnhancedWSD(SSL)	-
关闭 / 开启	设定是否使用我们的基于 SSL 上的专利网页服务。 *1, *3 值: 关闭、开启
可用网络	-
Wi-Fi Direct*2	设定是否为各个网络启用该功能。 值: 禁用、启用
Wi-Fi*2	
有线网络	 注 该功能在 [关闭 / 开启] 被设为 [开启] 时显示。
REST	-
关闭 / 开启	选择是否使用 REST。 *1 值: 关闭、开启
端口编号	指定使用的端口编号。初始端口编号为 9080。 *1 值: 1 至 32767  注 该功能在 [关闭 / 开启] 被设为 [开启] 时显示。
可用网络	-
Wi-Fi Direct*2	设定是否为各个网络启用该功能。 值: 禁用、启用
Wi-Fi*2	
有线网络	 注 该功能在 [关闭 / 开启] 被设为 [开启] 时显示。
REST over SSL	-
关闭 / 开启	选择是否使用通过 SSL 保障安全的 REST。 *1, *3 值: 关闭、开启  注 <ul style="list-style-type: none"> 该功能在 [关闭 / 开启] 被设为 [开启] 时显示。 选择 [开启] 时, 也需要 SSL 证书。默认证书位机器自带证书。 ➔ Command Center RX User Guide
端口编号	指定使用的端口编号。初始端口编号为 9081。 *1 值: 1 至 32767  注 该功能在 [关闭 / 开启] 被设为 [开启] 时显示。
可用网络	-
Wi-Fi Direct*2	设定是否为各个网络启用该功能。 值: 禁用、启用
Wi-Fi*2	
有线网络	 注 该功能在 [关闭 / 开启] 被设为 [开启] 时显示。

项目	说明
VNC(RFB)overSSL	-
关闭 / 开启	<p>选择是否使用通过 SSL 保障安全的 VNC (RFB)。 *1, *3 值: 关闭、开启</p> <p> 注</p> <ul style="list-style-type: none"> 该功能在 [关闭 / 开启] 被设为 [开启] 时显示。 选择 [开启] 时, 也需要 SSL 证书。默认证书位机器自带证书。 <p> Command Center RX User Guide</p>
端口编号	<p>指定使用的端口编号。初始端口编号为 9063。 *1 值: 1 至 32767</p> <p> 注</p> <p>该功能在 [关闭 / 开启] 被设为 [开启] 时显示。</p>
可用网络	-
Wi-Fi Direct *2	<p>设定是否为各个网络启用该功能。 值: 禁用、启用</p>
Wi-Fi *2	
有线网络	<p> 注</p> <p>该功能在 [关闭 / 开启] 被设为 [开启] 时显示。</p>
VNC (RFB)	-
关闭 / 开启	<p>选择是否使用 VNC (RFB)。 *1 值: 关闭、开启</p>
端口编号	<p>指定使用的端口编号。初始端口编号为 9062。 *1 值: 1 至 32767</p> <p> 注</p> <p>该功能在 [关闭 / 开启] 被设为 [开启] 时显示。</p>
可用网络	-
Wi-Fi Direct *2	<p>设定是否为各个网络启用该功能。 值: 禁用、启用</p>
Wi-Fi *2	
有线网络	<p> 注</p> <p>该功能在 [关闭 / 开启] 被设为 [开启] 时显示。</p>

项目	说明
EnhncdVNC ov SSL	-
关闭 / 开启	选择是否使用通过 SSL 保障安全的 EnhncdVNC。*1,*3 值：关闭、开启  注 <ul style="list-style-type: none"> 该功能在 [关闭 / 开启] 被设为 [开启] 时显示。 选择 [开启] 时，也需要 SSL 证书。默认证书位机器自带证书。 ▶ Command Center RX User Guide
端口编号	指定使用的端口编号。初始端口编号为 9061。*1 值：1 至 32767  注 该功能在 [关闭 / 开启] 被设为 [开启] 时显示。
可用网络	-
Wi-Fi Direct *2	设定是否为各个网络启用该功能。 值：禁用、启用
Wi-Fi *2	
有线网络	 注 该功能在 [关闭 / 开启] 被设为 [开启] 时显示。

*1 该设定将在重新启动设备或网络后更改。

*2 安装了选购件无线网络接口组件时显示本功能。

*3 在“SSL 设定”中将“SSL”设为 [开启]。

[▶ SSL 设定（第 8-35 页）](#)

 **重要**

更改设定后，请重新启动网络或关闭机器再开启。

主网络

[菜单] 键 > [▲][▼] 键 > [网络] > [确定] 键 > [▲][▼] 键 > [主网络] > [确定] 键

 **注**

安装了选购件网络接口组件（IB-50）或无线网络接口组件（IB-51 或 IB-36）时显示该功能。

项目	说明
主网络	指定用于发送功能、网络验证的网络并连接至外部地址簿。 值：Wi-Fi、有线网络、选购网络

Ping 测试

[菜单] 键 > [▲][▼] 键 > [网络] > [确定] 键 > [▲][▼] 键 > [Ping 测试] > [确定] 键

项目	说明
Ping 测试	检查是否可以通过输入目的地主机名或 IP 地址与目的地通信。

重新启动网络

[菜单] 键 > [▲][▼] 键 > [网络] > [确定] 键 > [▲][▼] 键 > [重新启动网络] > [确定] 键

项目	说明
重新启动网络	重新启动网络。

远程服务设定

[菜单] 键 > [▲][▼] 键 > [网络] > [确定] 键 > [▲][▼] 键 > [远程服务设定] > [确定] 键

当本产品上出现故障时，我们将通过互联网访问本产品的操作面板并操作屏幕，以便从销售办事处介绍操作步骤和故障排除方法。



注

使用该远程服务设定时，需要与我们公司签订合同。

详情请联系我们的销售办事处和授权经销商（采购来源）。

远程操作

[菜单] 键 > [▲][▼] 键 > [网络] > [确定] 键 > [▲][▼] 键 > [远程操作] > [确定] 键

项目	说明
远程操作	-
关闭 / 开启	配置远程操作的设定。 值：关闭、开启
使用限制	配置使用限制设定 值： [关闭]：没有管理员权限的用户也可执行远程操作。 [使用密码]：输入密码，然后再次输入以确认。 [仅限管理员]：仅管理员可以执行远程操作。 注 <ul style="list-style-type: none"> 该功能在 [关闭 / 开启] 被设为 [开启] 时显示。 选择 [仅限管理员] 时，无法使用 VNC 软件进行远程操作。

选购网络

配置选购件网络接口组件或无线网络接口组件的设定。



注

安装了选购件网络接口组件或无线网络接口组件时显示该菜单。

无线网络

[菜单] 键 > [▲][▼] 键 > [选购网络] > [确定] 键 > [▲][▼] 键 > [无线网络] > [确定] 键



注

安装了选购件无线网络接口组件时显示本功能。

项目	说明
连接状态	安装了选购件无线网络接口组件时，可查看无线 LAN 状态。
快速设置	将本机连接至支持自动无线网络设置的访问点时，可通过快速设置配置连接设定。
可用网络	显示本机可以连接的访问点。
按钮	如果访问点支持按钮方法，可使用该按钮配置无线设定。该设定执行按钮方法，通过按访问点上的按钮可开始连接。 注 按钮方法仅支持 WPS。
PIN（设备）	使用本机的 PIN 码进行连接。在访问点中输入 PIN 码。自动生成本机的 PIN 码。
PIN（终端）	使用访问点的 PIN 码进行连接。输入访问点的 PIN 码。
自定义设置	可更改无线 LAN 的详细设定。您可以通过选择 [连接] 检查无线网络的连接。
网络名称（SSID）	设定与本机相连接的无线 LAN 的 SSID（服务设置标识符）。 注 最多可输入 32 个字符。
连接模式	设定连接模式。 值：特别的、基础设施 注 特别的：不通过访问点而与设备直接通信。此方法不能用于连接 2 个或以上的设备。 基础设施：通过访问点进行通信。
通道	设定通道。使用 [▲] 或 [▼] 键或数字键输入编号。 值：1 至 11
网络验证	选择网络验证类型。要选择其他选购件，请从电脑上打开设备主页。 值：开放、共享、WPA-PSK*1、WPA2-PSK*1

项目		说明
加密		选择加密设定。该设定值因“网络验证”设定而异。
	数据加密	<p>设定加密方法。</p> <p>“网络验证”设为 [开放] 或 [共享] 时： 值：禁用、WEP</p> <p>“网络验证”设为 [WPA-PSK] 或 [WPA2-PSK] 时： 值：TKIP^{*2}、AES、自动^{*2}</p>
	WEP 密钥	<p>登录 WEP 密钥。选择 [编辑]，然后使用数字键输入 WEP 密钥。</p> <p> 注 最多可输入 26 个字符。</p> <p>➔ 字符输入方法（第 11-8 页）</p>
	预共享密钥 ^{*3}	<p>登录预共享密钥。选择 [编辑]，然后使用数字键输入预共享密钥。</p> <p> 注 字符数在 8 至 64 之间。</p> <p>➔ 字符输入方法（第 11-8 页）</p>

*1 将“连接模式”设为 [特别的] 时不显示。

*2 将“网络验证”设为 [WPA2-PSK] 时不显示。

*3 将“网络验证”设为 [WPA-PSK] 或 [WPA2-PSK] 时显示。

基本

[菜单] 键 > [▲][▼] 键 > [选购网络] > [确定] 键 > [▲][▼] 键 > [基本] > [确定] 键

项目	说明
TCP/IP 设定	有关设定值的详情，请参阅以下内容。 ▶ TCP/IP 设定（第 8-15 页） 对于 [Bonjour] 的设定值。 ▶ 协议设定（第 8-17 页）
NetWare	使用 NetWare 接收文件。 值： 关闭、开启
AppleTalk	选择是否使用 AppleTalk 接收文件。*1 值： 关闭、开启
IPSec	选择是否使用 IPSec。 值： 关闭、开启
网络端口	选择网络端口类型。*1 值： 自动、10BASE-Half、10BASE-Full、100BASE-Half、100BASE-Full、1000BASE-T  注 安装了选购件网络接口组件时显示本功能。
MAC 地址过滤	选择是否使用 MAC 地址过滤。 ▶ 选购件网络接口组件的操作手册 值： 关闭、开启
重新启动网络	重新启动设备的网络。

*1 该设定将在重新启动设备或网络后更改。

一般设备

配置整体机器操作。

语言

[菜单] 键 > [▲][▼] 键 > [一般设定] > [确定] 键 > [▲][▼] 键 > [语言] > [确定] 键

项目	说明
语言	选择信息显示屏上显示的语言。

默认画面（文件夹）

[菜单] 键 > [▲][▼] 键 > [一般设备] > [确定] 键 > [▲][▼] 键 > [默认画面（文件夹）] > [确定] 键

项目	说明
默认画面（文件夹）	选择在选择了 [文件夹] 时会显示的画面。 值：自定义文件夹、作业文件

日期设定

[菜单] 键 > [▲][▼] 键 > [一般设备] > [确定] 键 > [▲][▼] 键 > [日期设定] > [确定] 键

配置与日期和时间相关的设定。

项目	说明
日期	<p>设定使用机器时所在地区的日期。</p> <p>值：年（2000 至 2037）、月（01 至 12）、日（01 至 31）</p> <p>▶ 设定日期和时间（第 2-15 页）</p> <p> 注 使用应用程序的试用版时，如果更改了日期，您将无法继续使用该应用程序。</p>
时间	<p>设定使用机器时所在地区的日期和时间。</p> <p>值：时（00 至 23）、分（00 至 59）、秒（00 至 59）</p> <p>▶ 设定日期和时间（第 2-15 页）</p> <p> 注 使用应用程序的试用版时，如果更改了时间，您将无法继续使用该应用程序。</p>
日期格式	<p>选择年、月、日的显示格式。年份以公元纪年表示。</p> <p>值：月 / 日 / 年、日 / 月 / 年、年 / 月 / 日</p>
时区	<p>设定相对 GMT 的时差。从列表中选择最近的位置。如果您选择使用夏令时的地区，请配置夏令时设定。</p> <p>▶ 设定日期和时间（第 2-15 页）</p>
夏令时	

蜂鸣器

[菜单] 键 > [▲][▼] 键 > [一般设备] > [确定] 键 > [▲][▼] 键 > [蜂鸣器] > [确定] 键

设定操作机器时蜂鸣器的发声选项。

项目	说明
按键确认音	选择操作面板上的按键时发出声音。 值：关闭、开启
作业完成音	打印作业正常完成时发出声音。 值：关闭、开启
就绪音	预热完成时发出声音。 值：关闭、开启
错误	发生错误时发出声音。 值：关闭、开启
键盘确认	选择选购件 USB 键盘上的按键时发出声音。 值：关闭、开启

RAM 盘设定

[菜单] 键 > [▲][▼] 键 > [一般设备] > [确定] 键 > [▲][▼] 键 > [RAM 盘设定] > [确定] 键



注

安装了选购件固态硬盘时不显示此功能。

项目	说明
RAM 盘设定	可以创建 RAM 盘并设定其大小。 创建 RAM 盘后，您可以从作业文件夹进行打印。 值 RAM 盘模式：关闭、开启 RAM 盘大小：设定范围因安装的内存容量和选购内存使用设定而异。



重要

更改设定后，请重新启动网络或关闭机器再开启。

格式化 SSD

[菜单] 键 > [▲][▼] 键 > [一般设备] > [确定] 键 > [▲][▼] 键 > [格式化 SSD] > [确定] 键

格式化选购件固态硬盘。

若是第一次将选购件固态硬盘插入打印机，使用之前必须将其格式化。



重要

格式化将擦写掉存储设备（包括用过的固态硬盘）中的全部现有数据。

格式化 SD 卡

[菜单] 键 > [▲][▼] 键 > [一般设备] > [确定] 键 > [▲][▼] 键 > [格式化 SD 卡] > [确定] 键

格式化选购件 SD/SDHC 存储卡。

在新的SD 卡用于机器之前必须对其进行格式化。

重要

- 格式化将擦写掉存储设备（包括用过的 SD 卡）中的全部现有数据。
- 如果您安装了应用程序，请勿格式化 SD 卡以免造成 SD 卡中的应用程序遗失。

显示亮度

[菜单] 键 > [▲][▼] 键 > [一般设备] > [确定] 键 > [▲][▼] 键 > [显示亮度] > [确定] 键

项目	说明
显示亮度	设定信息显示屏的亮度。 值：浓 -2、浓 -1、正常 0、淡 +1、淡 +2

显示屏背光

[菜单] 键 > [▲][▼] 键 > [一般设备] > [确定] 键 > [▲][▼] 键 > [显示屏背光] > [确定] 键

项目	说明
显示屏背光	设定信息显示屏的背光。 值：开关、关闭、已触摸

错误处理

[菜单] 键 > [▲][▼] 键 > [一般设备] > [确定] 键 > [▲][▼] 键 > [错误处理] > [确定] 键

选择发生错误时取消作业还是继续处理作业。

项目	说明
双面纸张错误	选择无法在所选尺寸和类型的纸张上进行双面打印时要采取的措施。 值 单面：进行单面打印。 显示错误：显示取消打印的信息。
纸张不匹配	当指定纸盒或手送纸盘从电脑打印时，如果所选的纸张尺寸或类型与指定纸张来源中所装纸张的尺寸或类型不匹配，请选择要采取的措施。 值 继续：忽略设定并打印作业。 显示错误：显示取消打印的信息。
装入尺寸错误纸张	设定检测到纸盒纸张尺寸设定不匹配实际供入的纸张尺寸时所采取的措施。 值 继续：忽略设定并打印作业。 显示错误：显示取消打印的信息。
手送纸盘缺纸	要在将手送纸盘配置为初始纸张来源并且其中缺纸时显示错误信息，请将该设定设为 [开启]，否则将其设为 [关闭] 而不显示错误。 值：关闭、开启

定时器设定

[菜单] 键 > [▲][▼] 键 > [一般设备] > [确定] 键 > [▲][▼] 键 > [定时器设定] > [确定] 键

配置与时间相关的设定。

项目	说明
面板自动复位	<p>如果在一段时间内未运行作业，本机会自动复位设定并返回到初始设定。选择是否使用面板自动复位。</p> <p>值：关闭、开启</p> <p> 注</p> <p>可以使用“面板复位定时器”设定面板复位之前的时间间隔。</p> <p>▶ 面板复位定时器（第 8-32 页）</p>
面板复位定时器	<p>如果将面板自动复位选为 [开启]，请设定面板自动复位前需要等待的时间。</p> <p>值：5 至 495 秒（以 5 秒为单位进行微调）</p> <p> 注</p> <p>[面板自动复位] 设为 [开启] 时显示该功能。</p>
睡眠等级设定	-
睡眠等级（欧洲以外的型号）	<p>选择睡眠等级。</p> <p>设定节能模式可将能耗降低至低于快速恢复模式的水平。</p> <p>值：快速恢复、节能</p> <p> 注</p> <p>安装了选购件网络接口组件后，此选项不会显示。</p>
状态	<p>设定是否针对以下功能使用节能模式：</p> <ul style="list-style-type: none"> • 读卡器*1 • 应用程序 <p>值：关闭、开启</p> <p> 注</p> <p>机器进入节能模式时，无法识别 ID 卡。</p>
睡眠定时器	<p>设定进入睡眠前需等待的时间。</p> <p>值：</p> <p>1 至 120 分钟（以 1 分钟为单位进行微调）</p> <p>▶ 睡眠和自动睡眠（第 2-26 页）</p>
关机规则（欧洲型号）	<p>针对以下功能设定机器是否进入关机模式。</p> <p>选择 [开启] 设定关机模式。</p> <ul style="list-style-type: none"> • 网络 • USB 电缆 • USB 主机 • RAM 盘 • NIC*2 <p>值：关闭、开启</p> <p> 注</p> <p>即使将任一功能设为 [开启]，如果 [NIC] 被设为 [关闭]，机器也不会进入关机模式。</p> <p>即使将 [网络] 或 [USB 电缆] 设为 [关闭]，如果机器没有与其他设备通信，则机器将进入关机模式。</p>

项目	说明
关机定时器（欧洲型号）	选择是否在一段无操作的时间后自动关闭电源。 值：1 小时、2 小时、3 小时、4 小时、5 小时、6 小时、9 小时、12 小时、1 天、2 天、3 天、4 天、5 天、6 天、1 周
WeeklyTimer 设定	配置将本机切入睡眠模式且在一周每日的指定时间自动恢复的设定。
周定时器	选择是否使用周定时器。 值：关闭、开启
有效时间	配置将本机切入睡眠模式且在一周每日的指定时间自动恢复的设定。
重试设定	-
限制重试次数	设置是否重试。 值：关闭、开启
重试次数	设定将本机切换至睡眠模式的重试次数。 值：0 至 10 次  注 [限制重试次数] 被设为 [开启] 时显示本功能。
重试间隔	设定重试间隔。 值：10 至 60 秒（以 10 秒为单位进行微调）
错误自动清除	如果在处理期间出现错误，则处理作业会停止，以等待用户采取下一步措施。在错误自动清除模式下，本机会在指定时间后自动清除错误。 值：关闭、开启
错误清除定时器	如果将错误自动清除设为 [开启]，请设定自动清除错误前要等待的时间。 值：5 至 495 秒（以 5 秒为单位进行微调）  注 [错误自动清除] 设为 [开启] 时显示该功能。
换页超时	从计算机接收打印数据时，如果没有信息用来指示最后一页已无要打印的数据，则机器可能需要等待一段时间。在一段预设的超时时间过后，机器会自动打印纸张。可用的选项为 5 至 495 秒。 值：5 至 495 秒（以 5 秒为单位进行微调）
Ping 测试超时	设定在“网络”中执行 [Ping 测试] 时发生超时前的时间。 值：1 至 30 秒（以 1 秒为单位进行微调）

*1 仅在启用了选购件卡验证组件时显示。

*2 在安装有选购件网络接口组件或无线网络接口组件时显示。

显示状态 / 日志

[菜单] 键 > [▲][▼] 键 > [一般设备] > [确定] 键 > [▲][▼] 键 > [显示状态 / 日志] > [确定] 键

项目	说明
显示状态 / 日志	设定状态 / 日志的显示方法。
作业详细状态	值：显示全部、仅我的作业、隐藏全部
作业日志	值：显示全部、仅我的作业、隐藏全部

键盘类型

[菜单] 键 > [▲][▼] 键 > [一般设备] > [确定] 键 > [▲][▼] 键 > [键盘类型] > [确定] 键

项目	说明
键盘类型	选择您想使用的键盘类型。 值：美国、欧美、法国、德国、英式


Bluetooth 设定

[菜单] 键 > [▲][▼] 键 > [一般设备] > [确定] 键 > [▲][▼] 键 > [Bluetooth 设定] > [确定] 键

项目	说明
关闭 / 开启	使用 Bluetooth 键盘。 值：关闭、开启
搜索设备	选择要使用的键盘。

墨粉不足警告

[菜单] 键 > [▲][▼] 键 > [一般设备] > [确定] 键 > [▲][▼] 键 > [墨粉不足警告] > [确定] 键

项目	说明
墨粉不足警告	<p>设定需要通知管理员时的墨粉余量，告知墨粉不足，需要订购墨粉。</p> <p>值：关闭、开启</p> <p>墨粉量：设定通知墨粉不足时的墨粉等级。 设定范围为 5 至 100%（以 5% 为单位进行微调）。[关闭 / 开启] 被设为 [开启] 时显示。</p> <p> 注 选择 [关闭] 可在剩余墨粉量为 5% 时提醒您墨粉不足。</p>

信息横幅打印

[菜单] 键 > [▲][▼] 键 > [一般设备] > [确定] 键 > [▲][▼] 键 > [信息横幅打印] > [确定] 键

项目	说明
信息横幅打印	<p>进行多页横幅纸张的打印时，设定是否在打印各页前显示确认画面。</p> <p>值：关闭、开启</p>

安全

可设置安全功能，以保护打印机操作和打印机数据。

网络安全

[菜单] 键 > [▲][▼] 键 > [安全] > [确定] 键 > [▲][▼] 键 > [网络安全] > [确定] 键

SSL 设定

项目	说明
SSL	选择 SSL 服务器设定。 值 关闭 / 开启：关闭、开启

端口阻止设定

[菜单] 键 > [▲][▼] 键 > [安全] > [确定] 键 > [▲][▼] 键 > [端口阻止设定] > [确定] 键

使用此设定可锁定与外部设备相连的端口（USB 主机或选购件端口），以达到保护本机的目的。

项目	说明
USB 主机	此功能可阻止并保护 USB 端口（USB 主机）。 值：解除阻止、阻止
USB 设备	此设定可锁定并保护 USB 接口接插件（USB 设备）。 值：解除阻止、阻止
选购件端口	此设定会阻止并保护选购件端口插槽。 值：解除阻止、阻止
并行接口	此功能可阻止并保护并行接口。 值：解除阻止、阻止
USB 驱动器	此功能可锁定并保护 USB 驱动器插槽。 值：解除阻止、阻止  注 将 USB 主机设为 [解除阻止] 时此功能可用。

重要

更改设定后，请重新启动网络或关闭机器再开启。

安全级别



[菜单] 键 > [▲][▼] 键 > [安全] > [确定] 键 > [▲][▼] 键 > [安全级别] > [确定] 键

项目	说明
安全级别	<p>指定安全级别。</p> <p>值</p> <p>高： 该模式为推荐的安全设定模式。通常情况下请使用该设定。</p> <p>低： 保养期间使用该模式。一般不使用。</p> <p>极高： 除 [高] 设定外，该设定也可禁止外部命令更改本机设定。</p>

数据安全

[菜单] 键 > [▲][▼] 键 > [安全] > [确定] 键 > [▲][▼] 键 > [数据安全] > [确定] 键

配置本机内存和选购件固态硬盘中所存储数据的设定。

项目	说明
SSD 初始化	<p>该项目更改安全功能设定。</p> <p> 注</p> <ul style="list-style-type: none"> 安装了选购件固态硬盘并启用数据安全功能时显示本功能。 更改安全功能设定需要输入安全密码。安全密码的初始设定为“000000”。
安全密码	<p>自定义安全密码，这样便可仅限管理员使用数据加密 / 覆盖。</p> <p>输入由 16 个字母数字字符和符号组成的密码。</p> <p>您需要再次输入密码进行确认。</p> <p><input checked="" type="checkbox"/> 重要</p> <p>请勿将容易被人猜出的数字（如 11111111 或 12345678）用作安全密码。</p>
初始化	<p>该项目用于删除固态硬盘中存储的所有数据。报废机器时覆盖固态硬盘上存储的所有数据。</p> <p><input checked="" type="checkbox"/> 重要</p> <p>如果在初始化期间意外关闭了电源开关，则固态硬盘可能会损坏或初始化可能会失败。</p> <p> 注</p> <p>如您在初始化时意外关闭了电源，请再次打开电源。</p> <p>初始化操作将会自动重新开始。</p>

项目	说明
数据清除	<p>将机器中登录的以下信息恢复为出厂初始设定。</p> <ul style="list-style-type: none"> 系统设定 自定义文件夹中保存的数据 选购应用程序 <p> 重要</p> <p>应用程序或 SD 卡中存储的数据无法删除。要删除 SD 卡中的数据，您需要格式化 SD 卡。</p> <p>▶ 格式化 SD 卡（第 8-31 页）</p> <p> 注</p> <ul style="list-style-type: none"> 一旦执行，则无法取消。 执行此功能前，请断开模块、网络和其他电缆。 执行此功能前，将所有端口阻止设定设为 [解除阻止]。 ▶ 端口阻止设定（第 8-35 页） 请勿在清除数据期间关闭主电源开关。如在数据清除期间关闭了主电源，供电恢复后可自动执行清除操作，但无法保证数据清除的彻底性。
立即运行	将执行数据清除。
有效时间	<p>在计划的时间完全删除设备中保存的地址和图像数据。</p> <p>值： 关闭、开启</p> <p>如果选择了 [开启]，请设定执行清除的日期和时间。设置范围为年（2000 至 2037）、月（1 至 12）、日（1 至 31）、时（00 至 23）</p>
设备使用	<p>已完成数据清除后的设备使用限制。</p> <p>如果选择 [禁止]，则无法使用设备。</p> <p>值： 许可、禁止</p>

用户 / 部门管理

[菜单] 键 > [▲][▼] 键 > [用户 / 部门管理] > [确定] 键

配置与机器管理相关的设定。

▶ [用户登录管理概述（第 9-2 页）](#)

[部门管理概述（第 9-14 页）](#)

[未知 ID 的作业（第 9-27 页）](#)

调节 / 保养

[菜单] 键 > [▲][▼] 键 > [调节 / 保养] > [确定] 键

调节打印质量并执行机器保养。

项目	说明
静音模式	为实现静音操作降低打印速度。
静音模式	<p>设定静音模式。请在运行噪音令人不适时选择此模式。</p> <p>值： 关闭、开启</p>
每份作业	<p>可以设定是否针对每份作业使用静音模式。设定是否允许对每份作业进行设定。</p> <p>值： 许可、禁止</p>

项目	说明
重启	在不关闭电源开关的情况下重启 CPU。使用此方法可处理本机出现的任何不稳定的操作。（与计算机重启的原理相同。）
维修设定	机器保养和检查的设定。该菜单主要供维修技术人员执行保养时使用。

选购功能

[菜单] 键 > [▲][▼] 键 > [选购功能] > [确定] 键

项目	说明
选购功能	您可以使用本机上安装的选购应用程序。 ▶ 选购功能（第 11-6 页）

软件

[菜单] 键 > [▲][▼] 键 > [软件] > [确定] 键

项目	说明
软件	检查机器的系统和引擎软件版本。

9 用户验证和帐户（用户登录、部门管理）

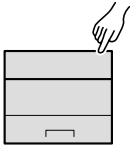
本章介绍以下主题：

用户登录管理概述	9-2
启用用户登录管理	9-3
设定用户登录管理	9-5
添加用户（本地用户列表）	9-5
更改用户信息	9-6
用于打印的用户登录管理	9-8
网络用户信息（获取网络用户信息）	9-10
ID 卡设定	9-11
PIN 码登录设定	9-12
使用用户登录管理	9-13
登录 / 退出	9-13
部门管理概述	9-14
启用部门管理	9-15
部门管理访问	9-16
设定帐户	9-17
添加帐户	9-17
限制使用机器	9-18
编辑帐户	9-19
删除帐户	9-20
进行打印时的部门管理	9-21
配置部门管理	9-23
应用限制	9-23
统计打印页数	9-24
打印部门管理报告	9-25
使用部门管理	9-26
登录 / 退出	9-26
未知 ID 的作业	9-27

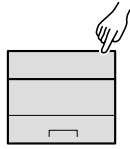
用户登录管理概述

用户登录管理功能指定如何在本机上管理用户访问。要登录本机，请输入正确的登录用户名和密码以便进行用户验证。

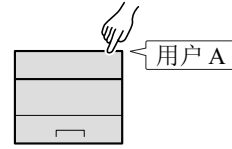
1 启用用户登录管理
([第 9-3 页](#))



2 设定用户
([第 9-5 页](#))



3 输入登录用户名和密码，然后执行作业
([第 9-13 页](#))



对本机的访问分为三级，它们是“用户”、“管理员”和“机器管理员”。只有“机器管理员”可以更改安全级别。

使用 PC 管理部门管理

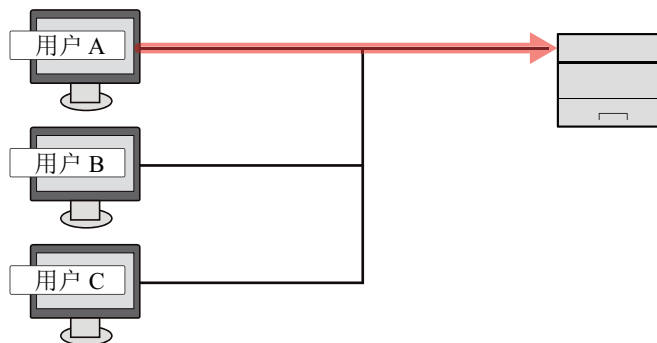
除以上设定外，需要进行以下设定来使用 PC 管理部门管理。

管理通过 PC 打印的用户

要管理通过 PC 在机器上打印的用户时，需要进行打印驱动程序设定。

1 在打印驱动程序上设定用户登录管理
([第 9-8 页](#))

2 打印



启用用户登录管理

此功能可启用用户登录管理。

1 显示画面。

- 1 [菜单] 键 > [▲][▼] 键 > [用户 / 部门管理] > [确定] 键



注

如果操作期间显示登录用户名输入画面，请输入登录用户名和登录密码并选择 [登录]。您需要以具有管理员权限的身份登录。

默认登录用户名和登录密码如下所示。

登录用户名： ECOSYS P4140dn: 4000 ECOSYS P4135dn: 3500

登录密码： ECOSYS P4140dn: 4000 ECOSYS P4135dn: 3500

- 2 [▲][▼] 键 > [用户登录设定] > [确定] 键

2 配置设定。

- 1 [▲][▼] 键 > [用户登录] > [确定] 键 > [▲][▼] 键 > [登录类型] > [确定] 键 > [▲][▼] 键 > [网络验证] > [确定] 键



注

选择 [关闭] 可禁用用户登录管理。

- 2 [▲][▼] 键 > [网络验证设定] > [确定] 键 > [▲][▼] 键 > [服务器类型] > [确定] 键 > [▲][▼] 键 > [NTLM]、[Kerberos] 或 [Ext.] > [确定] 键 > [▲][▼] 键 > [主机名] > [确定] 键

- 3 输入验证服务器的主机名（64 个字符或以下），然后选择 [确定] 键。

- 4 选择验证服务器的域名，然后选择 [确定] 键。

如果未设定域，请选择显示“-----”的编号，然后选择 [菜单]。依次选择 [编辑]、[确定] 键，然后输入域名（256 字符以下）。选择 [确定] 键，将登录域。

要编辑或删除已登录的域名时，请选择域名，然后选择 [菜单]。



注

最多可登录 10 个域名。

- 5 选择 [Ext.] 作为服务器类型时，请选择 [▲][▼] 键 > [端口] > [确定] 键。

6 输入端口编号，然后选择 **[确定]** 键。



注

如果登录用户名和密码被拒绝，请检查以下设定。

- 机器的网络验证设定
- 验证服务器的用户信息
- 机器和验证服务器的日期和时间设定

如果因为机器设定的缘故无法登录，请作为已登录到本地用户列表中的管理员进行登录，然后校正设定。

设定用户登录管理

该功能可登录、变更和删除用户并配置用户登录管理的设定。

添加用户（本地用户列表）

使用 KYOCERA Net Manager 登录新用户。

► [KYOCERA Net Manager Install Manual](#)



默认情况下，本机中已保存了两个分别具有机器管理员权限和管理员权限的初始用户。这两个用户的信息包括：

机器管理员

用户名： DeviceAdmin

登录用户名： ECOSYS P4140dn: 4000 ECOSYS P4135dn: 3500

登录密码： ECOSYS P4140dn: 4000 ECOSYS P4135dn: 3500

访问级别： 机器管理员

管理员

用户名： Admin

登录用户名： Admin

登录密码： Admin

访问级别： 管理员

* 区分大小写字母（注意大小写）。

出于安全考虑，建议您定期更改用户名、登录用户名和登录密码。

更改用户信息

可以更改用户信息。可更改的信息是“登录用户名”和“登录密码”。



注

要更改机器管理员的用户信息，您必须以机器管理员权限登录。如果您以普通用户的身份登录，则只能查看用户信息。默认登录用户名和登录密码如下所示。

登录用户名: ECOSYS P4140dn: 4000 ECOSYS P4135dn: 3500

登录密码: ECOSYS P4140dn: 4000 ECOSYS P4135dn: 3500

1 显示画面。

- 1 [菜单] 键 > [▲][▼] 键 > [用户 / 部门管理] > [确定] 键



注

如果操作期间显示登录用户名输入画面，请输入登录用户名和登录密码并选择 [登录]。您需要以具有管理员权限的身份登录。

默认登录用户名和登录密码如下所示。

登录用户名: ECOSYS P4140dn: 4000 ECOSYS P4135dn: 3500

登录密码: ECOSYS P4140dn: 4000 ECOSYS P4135dn: 3500

- 2 [▲][▼] 键 > [用户登录设定] > [确定] 键 > [▲][▼] 键 > [本地用户列表] > [确定] 键

2 更改用户信息。

更改用户信息

- 1 选择想要更改信息的用户，然后选择 [确定] 键。

- 2 更改用户信息。

选择“登录用户名”或“登录密码” [编辑]，输入信息并选择 [确定] 键。

选择 [▶] 键查看下一画面。选择 [◀] 键返回至上一画面。您可以浏览“用户名”。

项目	说明
用户名	显示用户列表中的名称。
登录用户名	显示登录时输入的登录用户名。
登录密码	显示登录时输入的登录密码。最多可输入 64 个字符。
电子邮件地址	用户可以更改自己的电子邮件地址。在日后需要电子邮件功能时，本机自动选择登录的地址。
帐户 ID	添加用户所属帐户。登录了其帐户名称的用户可以在不输入帐户 ID 的情况下登录本机。 ▶ 部门管理概述 (第 9-14 页)



注

当登录用户没有管理员权限时，仅可以更改其自己的信息。

3 选择 [确定] 键。

用户信息被更改。

删除用户

要删除用户，请使用 KYOCERA Net Manager。

▶ **KYOCERA Net Manager Install Manual**

用于打印的用户登录管理

可以管理通过 PC 在本机器上进行打印的用户。

设定打印驱动程序

要管理通过 PC 在本机器上进行打印的用户时，需要在打印驱动程序上进行以下设定。以 Windows 10 界面为例进行说明。

1 显示画面。

- 1 单击 Windows 上的 [开始] 按钮，然后选择 [Windows 系统]、[控制面板] 和 [查看设备和打印机]。



注

在 Windows 8.1 中选择桌面上的 [设定]，然后依次选择 [控制面板] 和 [设备和打印机]。

- 2 右击本机的打印驱动程序图标，然后单击打印驱动程序的 [打印机属性] 菜单。
- 3 单击 [设备设定] 选项卡上的 [管理员]。

2 配置设定。

- 1 选择 [用户登录] 选项卡上的 [用户登录]。



- 2 设定用户登录管理。

[使用特定名称]: 可使用该选项指定用户名和密码，以使用同一次用户登录进行每个打印作业。如果选择了该选项，则用户无需在进行每个打印作业时都输入名称和密码。

[提示输入名称]: 在尝试打印时将弹出用于输入用户名和密码的画面。每次进行打印时必须输入用户名和密码。

[提示输入名称并验证]: 在尝试打印时将弹出用于输入用户名和密码的画面。需要输入登录用户名列表中存储的用户名和密码。每次进行打印时必须输入用户名和密码。

[验证用户名（计算机）或提示输入登录用户名]: 打印时，会在“登录用户名”中搜索 Windows 用户名，如果用户名已登录，则可以进行打印。如果用户名未登录，对于只有使用者权限的用户，则会取消打印。如果用户拥有管理员权限，则会出现用户名和密码的输入画面。

3 单击 [确定]。



有关部门管理其他设定的详情，请参阅以下内容：

➔ **Printer Driver User Guide**

网络用户信息（获取网络用户信息）

设定所需的信息以从 LDAP 服务器获取网络用户信息。

注

- 仅当“用户登录”的“登录类型”被设为 [网络验证]，并且“服务器类型”被设为 [NTLM] 或 [Kerberos] 时才会显示此设定。

➔ [启用用户登录管理（第 9-3 页）](#)

- 可在操作面板上执行获取网络用户信息时的设定。应使用 Command Center RX（命令中心）设定要获取的信息详情。

➔ **Command Center RX User Guide**

1 显示画面。

1 [菜单] 键 > [▲][▼] 键 > [用户 / 部门管理] > [确定] 键

注

如果操作期间显示登录用户名输入画面，请输入登录用户名和登录密码并选择 [登录]。您需要以具有管理员权限的身份登录。

默认登录用户名和登录密码如下所示。

登录用户名： ECOSYS P4140dn: 4000 ECOSYS P4135dn: 3500

登录密码： ECOSYS P4140dn: 4000 ECOSYS P4135dn: 3500

2 [▲][▼] 键 > [用户登录设定] > [确定] 键

2 配置设定。

[▲][▼] 键 > [网络用户信息] > [确定] 键

设定项目如下。

项目	说明
关闭 / 开启	设定是否获取网络用户信息。 值：关闭、开启
验证类型	设定验证方法。 值：简易、SASL

ID 卡设定

如果启用了 ID 卡验证，请选择验证类型。



注

此功能在启用了卡验证组件时显示。

▶ [Card Authentication Kit\(B\)](#) “卡验证组件”（第 11-3 页）

1 显示画面。

1 [菜单] 键 > [▲][▼] 键 > [用户 / 部门管理] > [确定] 键



注

如果操作期间显示登录用户名输入画面，请输入登录用户名和登录密码并选择 [登录]。您需要以具有管理员权限的身份登录。

默认登录用户名和登录密码如下所示。

登录用户名： ECOSYS P4140dn: 4000 ECOSYS P4135dn: 3500

登录密码： ECOSYS P4140dn: 4000 ECOSYS P4135dn: 3500

2 [▲][▼] 键 > [用户登录设定] > [确定] 键

2 配置设定。

[▲][▼] 键 > [ID 卡设定] > [确定] 键

可选择以下设定。

项目	说明
数字键登录	启用了 ID 卡验证时，请选择是否允许通过键盘登录。 值：许可、禁止
附加验证*1	选择 ID 卡验证结束后是否需要输入密码。 值：关闭、使用密码、使用 PIN

*1 “网络验证”中服务器类型设为 [NTLM] 或 [Kerberos] 时，该功能不显示。

PIN 码登录设定

注

该设定仅在验证方法选择 [网络验证]，且“网络验证”中服务器类型被设为 [Ex.] 时才显示。

▶ [启用户登录管理（第 9-3 页）](#)

1 显示画面。

1 [菜单] 键 > [▲][▼] 键 > [用户 / 部门管理] > [确定] 键

注

如果操作期间显示登录用户名输入画面，请输入登录用户名和登录密码并选择 [登录]。您需要以具有管理员权限的身份登录。

默认登录用户名和登录密码如下所示。

登录用户名: **ECOSYS P4140dn: 4000 ECOSYS P4135dn: 3500**

登录密码: **ECOSYS P4140dn: 4000 ECOSYS P4135dn: 3500**

2 [▲][▼] 键 > [用户登录设定] > [确定] 键

2 配置设定。

[▲][▼] 键 > [PIN 登录] > [确定] 键 > [▲][▼] 键 > 选择 [关闭] 或 [开启] > [确定] 键

使用用户登录管理

本节介绍了设定部门管理的步骤。

登录 / 退出

如果启用了用户登录管理功能，每次使用本机时屏幕上都会显示登录用户名和登录密码输入画面。

请使用以下步骤登录和退出。

登录

如果操作期间出现登录用户名输入画面，请参阅以下链接内容进行登录。

▶ [登录（第 2-13 页）](#)

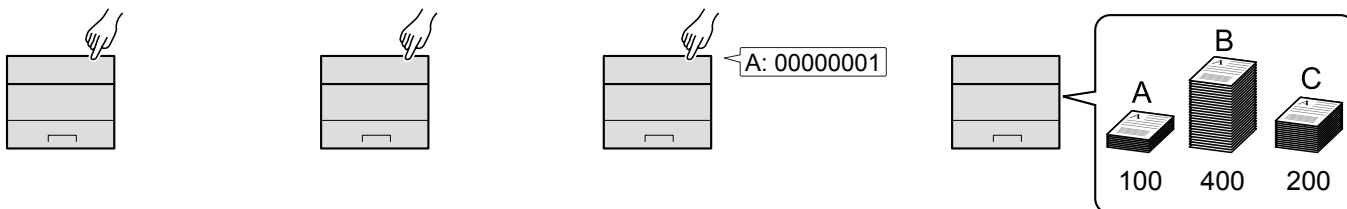
退出

操作完成后，请选择 [退出] 键返回登录用户名和登录密码输入画面。

部门管理概述

部门管理功能通过为每个帐户分配一个 ID 来管理每个部门累计的打印计数。

- 1 启用部门管理。（请参阅[第 9-15 页](#)。）
- 2 设定帐户。（请参阅[第 9-17 页](#)。）
- 3 执行作业时输入指定的帐户 ID。（请参阅[第 9-13 页](#)。）
- 4 统计打印页数。



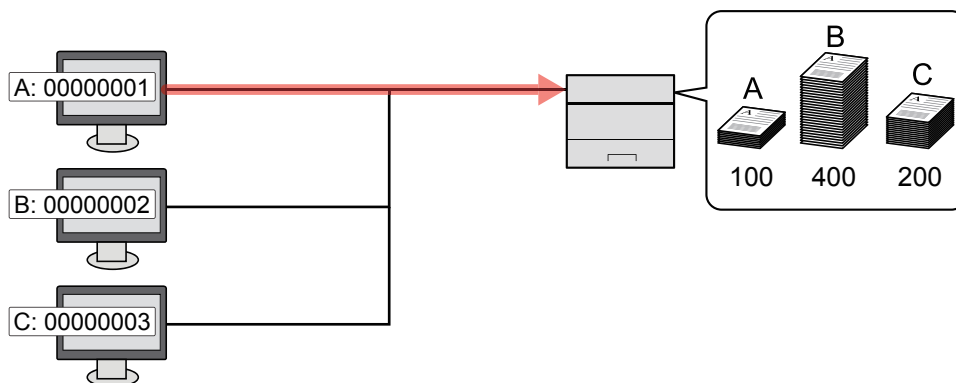
使用 PC 管理部门管理

除以上设定外，需要进行以下设定来使用 PC 管理部门管理。

管理从 PC 上打印的作业份数

在管理从网络上的 PC 上打印的作业份数，您需要在 PC 上使用打印驱动程序来配置设定。

- 1 使用打印驱动程序在网络上的 PC 上设定部门管理。（请参阅[第 9-21 页](#)。）
- 2 执行打印。
- 3 统计打印页数。



启用部门管理

启用部门管理。请使用以下步骤。

1 显示画面。

- 1 [菜单] 键 > [▲][▼] 键 > [用户 / 部门管理] > [确定] 键



如果操作期间显示登录用户名输入画面，请输入登录用户名和登录密码并选择 [登录]。您需要以具有管理员权限的身份登录。

默认登录用户名和登录密码如下所示。

登录用户名: **ECOSYS P4140dn: 4000 ECOSYS P4135dn: 3500**

登录密码: **ECOSYS P4140dn: 4000 ECOSYS P4135dn: 3500**

- 2 [▲][▼] 键 > [部门管理设定] > [确定] 键

2 配置设定。

- [▲][▼] 键 > [部门管理] > [确定] 键 > [▲][▼] 键 > [开启] > [确定] 键



- 要禁用部门管理，请按 [关闭]。
- 显示屏返回系统菜单初始画面时，本机会自动退出，并且画面会变为输入帐户 ID 的画面。要继续操作，请输入帐户 ID。

部门管理访问

设定部门管理访问。

1 显示画面。

1 [菜单] 键 > [▲][▼] 键 > [用户 / 部门管理] > [确定] 键



如果操作期间显示登录用户名输入画面，请输入登录用户名和登录密码并选择 [登录]。您需要以具有管理员权限的身份登录。

默认登录用户名和登录密码如下所示。

登录用户名: **ECOSYS P4140dn: 4000 ECOSYS P4135dn: 3500**

登录密码: **ECOSYS P4140dn: 4000 ECOSYS P4135dn: 3500**

2 [▲][▼] 键 > [部门管理设定] > [确定] 键

2 配置设定。

[▲][▼] 键 > [部门管理访问] > [确定] 键 > [▲][▼] 键 > [本地] 或 [网络] > [确定] 键

设定帐户

您可以添加、更改和删除帐户并为各个帐户设定限制。

添加帐户

添加新的帐户。

1 显示画面。

- 1 [菜单] 键 > [▲][▼] 键 > [用户 / 部门管理] > [确定] 键



如果操作期间显示登录用户名输入画面，请输入登录用户名和登录密码并选择 [登录]。您需要以具有管理员权限的身份登录。

默认登录用户名和登录密码如下所示。

登录用户名: ECOSYS P4140dn: 4000 ECOSYS P4135dn: 3500

登录密码: ECOSYS P4140dn: 4000 ECOSYS P4135dn: 3500

- 2 [▲][▼] 键 > [部门管理设定] > [确定] 键 > [▲][▼] 键 > [部门管理 (本地)] > [确定] 键 > [▲][▼] 键 > [帐户列表] > [确定] 键 > [添加]

2 输入帐户 ID。

输入帐户名称 > [确定] 键

此时，即可将新帐户添加至帐户列表。



无法使用已登录的“帐户 ID”。输入其他帐户 ID。

限制使用机器

此部分介绍如何通过部门或可用的页数限制使用机器。

限制项目

项目	说明
打印限制	限制打印总页数。

应用限制功能

可在以下模式中应用限制：

项目	说明
关闭	不应用限制功能。
计数限制	以 1 页为单位进行微调，限制打印计数，最多为 9,999,999 页。
拒绝使用	应用限制功能。

编辑帐户

此功能可以更改登录的部门信息。

1 显示画面。

- 1 [菜单] 键 > [▲][▼] 键 > [用户 / 部门管理] > [确定] 键



如果操作期间显示登录用户名输入画面，请输入登录用户名和登录密码并选择 [登录]。您需要以具有管理员权限的身份登录。

默认登录用户名和登录密码如下所示。

登录用户名: **ECOSYS P4140dn: 4000 ECOSYS P4135dn: 3500**

登录密码: **ECOSYS P4140dn: 4000 ECOSYS P4135dn: 3500**

- 2 [▲][▼] 键 > [部门管理设定] > [确定] 键 > [▲][▼] 键 > [部门管理（本地）] > [确定] 键 > [▲][▼] 键 > [帐户列表] > [确定] 键

2 编辑帐户。

- 1 选择您想要更改的帐户，然后选择 [确定] 键。
- 2 [▲][▼] 键 > [详细内容 / 编辑] > [确定] 键
- 3 选择您想要更改的项目，然后选择 [确定] 键。
- 4 请参阅“添加帐户”和“限制使用机器”中的步骤 2 来更改帐户信息。
 - ▶ [添加帐户（第 9-17 页）](#)
 - [限制使用机器（第 9-18 页）](#)
- 5 选择 [确定] 键。
部门信息被更改。

删除帐户

此时会删除帐户。

1 显示画面。

- 1 [菜单] 键 > [▲][▼] 键 > [用户 / 部门管理] > [确定] 键



如果操作期间显示登录用户名输入画面，请输入登录用户名和登录密码并选择 [登录]。您需要以具有管理员权限的身份登录。

默认登录用户名和登录密码如下所示。

登录用户名: **ECOSYS P4140dn: 4000 ECOSYS P4135dn: 3500**

登录密码: **ECOSYS P4140dn: 4000 ECOSYS P4135dn: 3500**

- 2 [▲][▼] 键 > [部门管理设定] > [确定] 键 > [▲][▼] 键 > [部门管理（本地）] > [确定] 键 > [▲][▼] 键 > [帐户列表] > [确定] 键

2 删除帐户。

- 1 选择想要删除的帐户，然后选择 [确定] 键。
- 2 [▲][▼] 键 > [删除] > [确定] 键 > [是]

此时便删除了帐户。

进行打印时的部门管理

可以通过部门管理来管理从计算机打印的作业份数。

设定打印驱动程序

在管理从网络上的 PC 上打印的作业份数，您需要在 PC 上使用打印驱动程序来配置以下设定。以 Windows 10 界面为例进行说明。

1 显示画面。

- 1 单击 Windows 上的 [开始] 按钮，然后选择 [Windows 系统]、[控制面板] 和 [查看设备和打印机]。



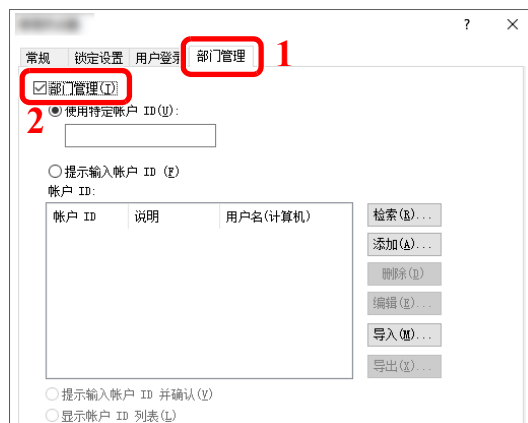
注

在 Windows 8.1 中选择桌面上的 [设定]，然后依次选择 [控制面板] 和 [设备和打印机]。

- 2 右击本机的打印驱动程序图标，然后单击打印驱动程序的 [打印机属性] 菜单。
- 3 单击 [设备设定] 选项卡上的 [管理员]。

2 配置设定。

- 1 在 [部门管理] 选项卡上选择 [部门管理]。



2 设定帐户 ID。

[使用特定帐户 ID]: 输入帐户 ID。将使用输入的帐户 ID 执行打印。如果选择了该选项，则用户无需在进行每个打印作业时都输入帐户 ID。

[提示输入帐户 ID]: 在尝试打印时将显示用于输入帐户 ID 的画面。每次进行打印时都必须输入帐户 ID。

[提示输入帐户 ID 并确认]: 在尝试打印时将显示用于输入帐户 ID 的画面。需要输入帐户 ID 列表中存储的帐户 ID。每次进行打印时都必须输入帐户 ID。

[显示帐户 ID 列表]: 打印时显示帐户 ID 列表。需要从列表中选择使用的帐户 ID。

[验证用户名（计算机）或提示帐户 ID]: 打印时，会在“登录用户名”中搜索 Windows 用户名，如果用户名已登录，则可以进行打印。如果用户名未登录，对于只有使用者权限的用户，则会取消打印。如果用户拥有管理员权限，则会出现用户名和密码的输入画面。

3 单击 [确定]。



注

有关部门管理其他设定的详情，请参阅以下内容：

➔ **Printer Driver User Guide**

配置部门管理

应用限制

使用此功能指定在部门超出其打印限制时采取的操作。

[菜单] 键 > [▲][▼] 键 > [用户 / 部门管理] > [确定] 键 > [▲][▼] 键 > [部门管理设定] > [确定] 键 > [▲][▼] 键 > [应用限制] > [确定] 键

有关各功能的详情，请参阅以下表格。

项目	说明
应用限制	当计数达到限制限量时，此功能会指定本机如何操作。具体操作见下表。 值 立即停止：计数达到限量时，停止作业。 结束后停止：继续打印作业，但是将拒绝接下来的作业。

统计打印页数

此功能可统计打印页数。计数分为总部门管理和每一个部门管理两种。复位已存储了一段时间的计数数据后，也可重新开始新一轮的计数。

[菜单] 键 > [▲][▼] 键 > [用户 / 部门管理] > [确定] 键 > [▲][▼] 键 > [部门管理设定] > [确定] 键 > [▲][▼] 键 > [部门管理 (本地)] > [确定] 键 > [▲][▼] 键 > [每一个部门管理] > [确定] 键

每一个部门管理

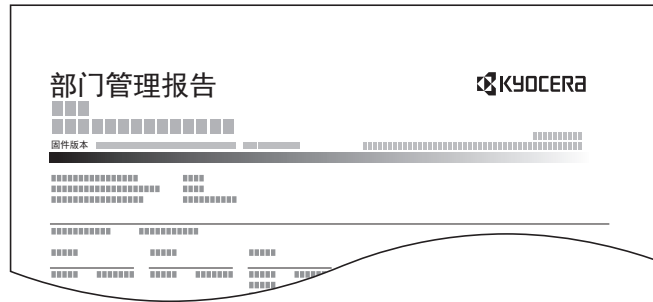
此功能可统计各部门的页数并且按部门复位计数。检查部门管理时，选择您想要检查计数的帐户。

计数类型如下。

项目	说明
打印页数	显示使用的总页数。您也可以使用“按双面”和“按多合一”检查使用的页数。
合计	显示使用的总页数。
多合一（无）	显示不使用多合一设定的打印页数。
多合一（2合1）	显示2合1打印页数。
多合一（4合1）	显示4合1打印页数。
双面（单面）	显示单面打印页数。
双面（双面）	显示双面打印页数。
计数复位	复位计数器。 在确认画面中选择 [是]。

打印部门管理报告

可以将所有相关部门统计的总页数打印成一份部门管理报告。



请使用以下步骤打印部门管理报告。

1 准备纸张。

检查是否将 A4 或 Letter 尺寸的纸张装入纸盒。

2 显示画面。

1 [菜单] 键 > [▲][▼] 键 > [用户 / 部门管理] > [确定] 键



注

如果操作期间显示登录用户名输入画面，请输入登录用户名和登录密码并选择 [登录]。您需要以具有管理员权限的身份登录。

默认登录用户名和登录密码如下所示。

登录用户名: ECOSYS P4140dn: 4000 ECOSYS P4135dn: 3500

登录密码: ECOSYS P4140dn: 4000 ECOSYS P4135dn: 3500

2 [▲][▼] 键 > [部门管理设定] > [确定] 键 > [▲][▼] 键 > [部门管理 (本地)] > [确定] 键

3 打印报告。

[▲][▼] 键 > [部门管理报告] > [确定] 键 > [是]

开始打印帐户报告。

使用部门管理

本节介绍了设定部门管理的步骤。

登录 / 退出

如果启用了部门管理功能，每次您使用本机时都会出现一个帐户 ID 输入画面。

请使用以下步骤登录和退出。

登录

- 1 使用数字键在以下帐户 ID 画面中输入帐户 ID，然后选择 [确定] 键。



- 如果输入的字符错误，请选择 [清除] 键，然后再次输入帐户 ID。
- 如果输入的帐户 ID 与登录的 ID 不匹配，本机会发出警告音（哔声）并且登录失败。输入正确的帐户 ID。

用来输入登录用户名和密码的画面显示时

如果启用了用户登录管理，则会显示用来输入登录用户名和密码的画面。输入登录用户名和密码登录。

- ➔ [添加用户（本地用户列表）（第 9-5 页）](#)

- 2 继续操作以完成剩余的步骤。

退出

完成操作时，请选择 [退出] 键返回到帐户 ID 输入画面。

未知 ID 的作业

处理通过未知或未发送登录用户名或用户 ID 发送的作业时，此部分可指定针对它的操作。如果用户登录被设为无效且部门管理被设为有效，请在帐户 ID 未知的情况下按照以下步骤操作。

设定项目如下。

项目	说明
许可	允许打印作业。
拒绝	拒绝作业（不打印）。

1 显示画面。

1 [菜单] 键 > [▲][▼] 键 > [用户 / 部门管理] > [确定] 键



如果操作期间显示登录用户名输入画面，请输入登录用户名和登录密码并选择 [登录]。您需要以具有管理员权限的身份登录。

默认登录用户名和登录密码如下所示。

登录用户名: ECOSYS P4140dn: 4000 ECOSYS P4135dn: 3500

登录密码: ECOSYS P4140dn: 4000 ECOSYS P4135dn: 3500

2 配置设定。

[▲][▼] 键 > [未知 ID 的作业] > [确定] 键 > [▲][▼] 键 > [拒绝] 或 [允许] > [确定] 键

10 故障排除

本章介绍以下主题：

日常保养	10-2
清洁	10-2
更换墨粉盒	10-4
更换废粉盒	10-9
故障排除	10-11
解除故障	10-11
针对信息的解决措施	10-15
清除卡纸	10-22

日常保养

清洁

定期清洁本机可以确保获得最佳的打印质量。

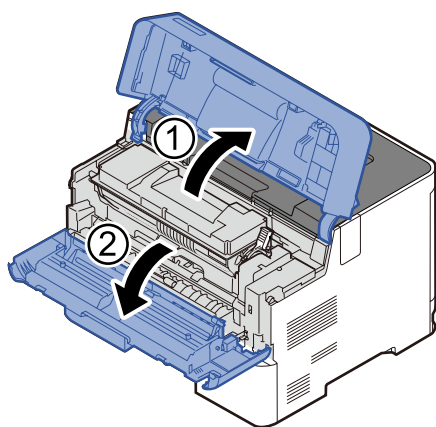


注意

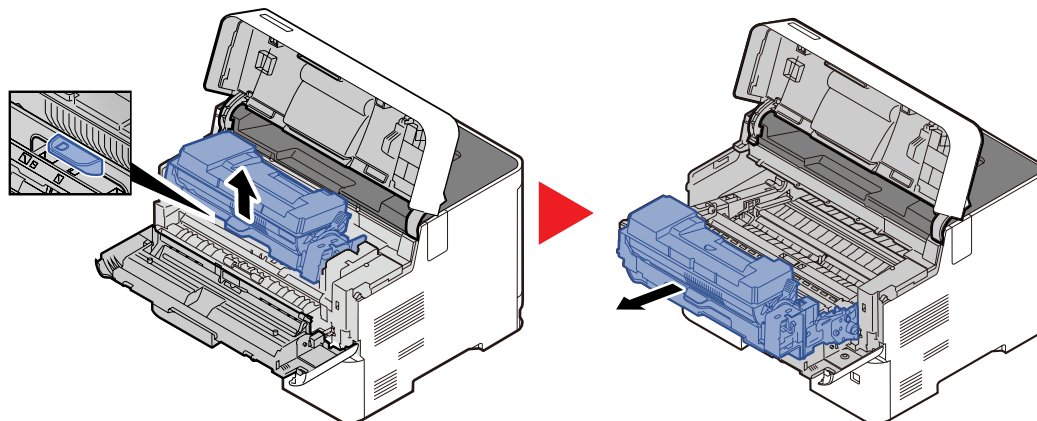
为了确保安全，请务必在清洁机器之前拔下电源线。

对位辊

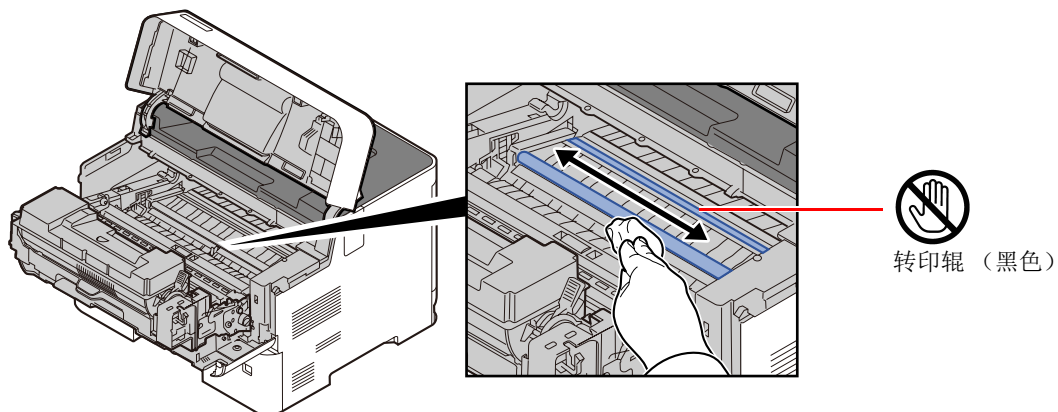
1



2



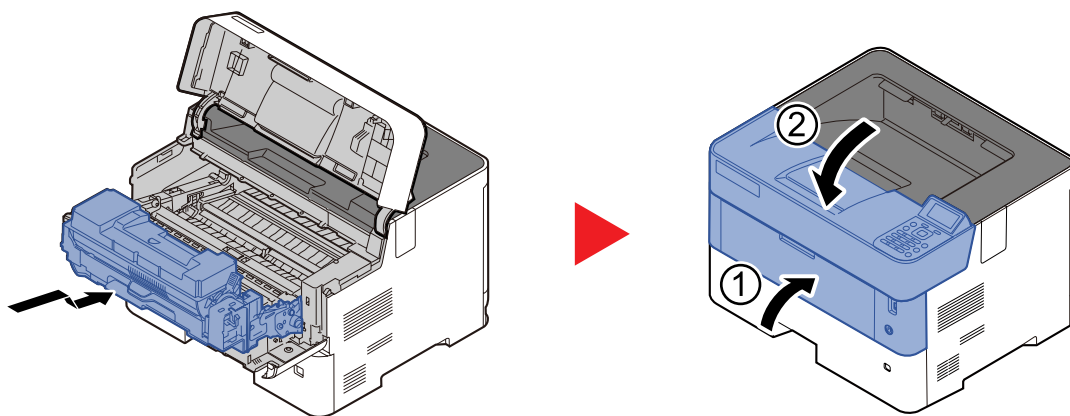
3 使用无绒布清洁对位辊（金属）上灰尘与污垢。



✓ 重要

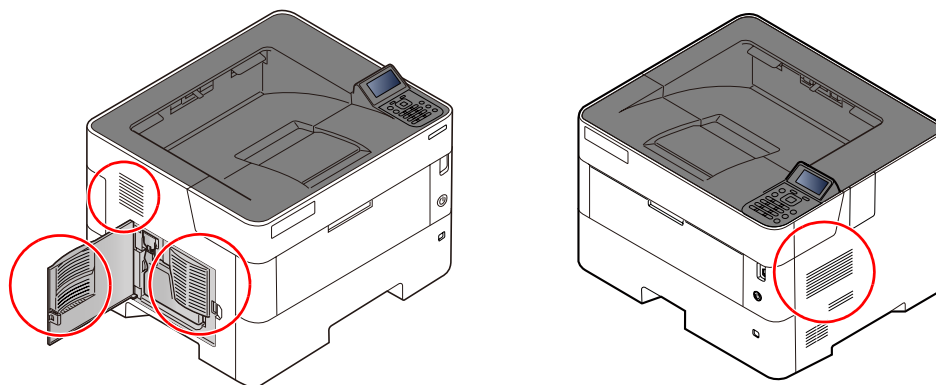
在清洁黑色转印辊和棕色转印带时，请小心勿触碰它们，这样可能会降低打印质量。

4



通风孔

使用无绒布清洁通风孔处的灰尘与污垢。



更换墨粉盒

墨粉不足时，信息显示屏上会出现“墨粉余量少。”。确保您有可以用来更换的新墨粉盒。
信息显示屏上显示“更换墨粉。”时，请更换墨粉盒。

墨粉盒更换频率

墨粉盒使用时间长短取决于打印作业需要的墨粉用量。根据 ISO/IEC 19752，在 EcoPrint 关闭的情况下，墨粉盒可打印以下数量（假设使用 A4/Letter 纸张）：

型号	墨粉盒的使用寿命（可打印的页数）
ECOSYS P4140dn/ECOSYS P4135dn	15,000 页

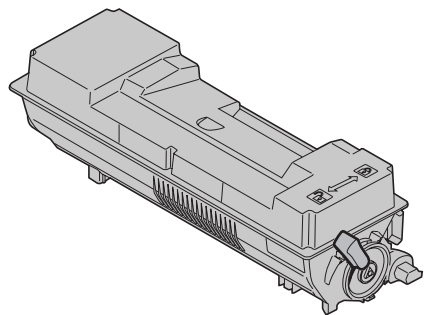
注

- 本机墨粉盒可打印的平均页数为 7,500 页。
- 为保证质量，我们建议使用通过多项质量检测的京瓷正品墨粉盒。
- 该产品的墨粉盒中的内存芯片会存储提高客户易用性、旧墨粉盒回收系统操作以及新产品规划和开发所需的信息。存储的信息不包括可用来确定个人身份的信息，仅匿名用于以上目的。

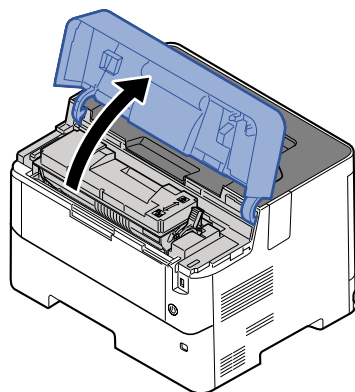
注意

切勿试图焚烧含有墨粉的部件。否则会有被火星灼伤的危险。

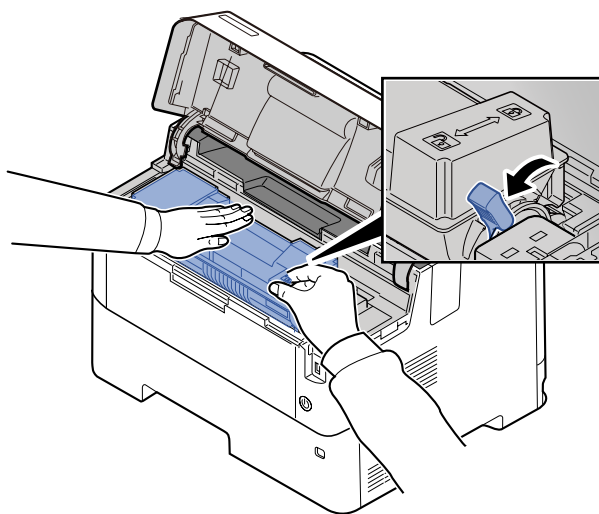
更换墨粉盒



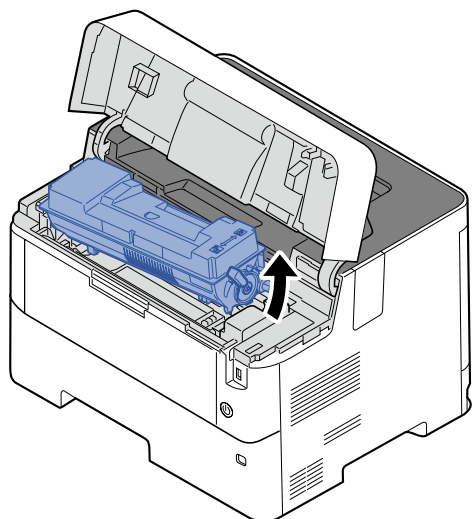
1



2



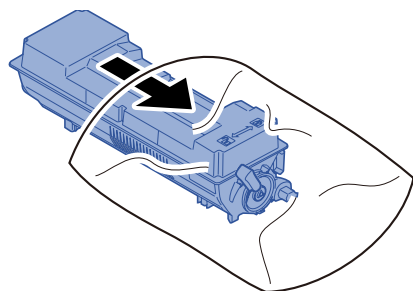
3



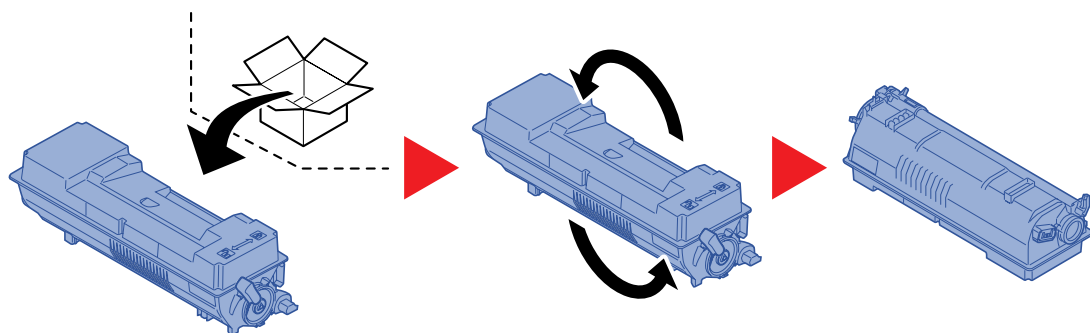
注

从机器中取出墨粉盒时，请先提起右侧。

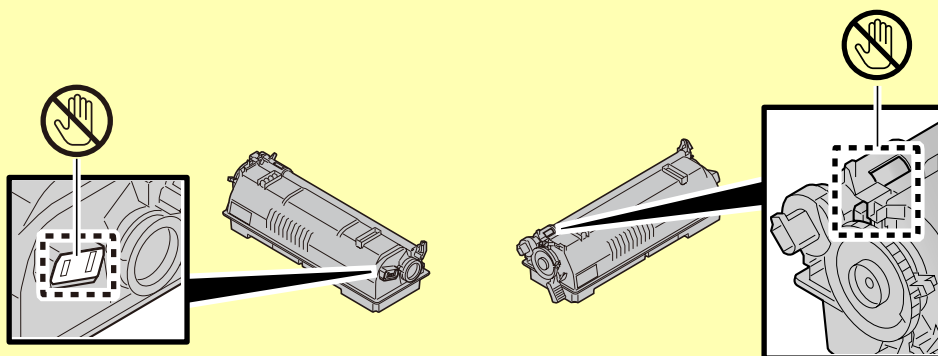
4



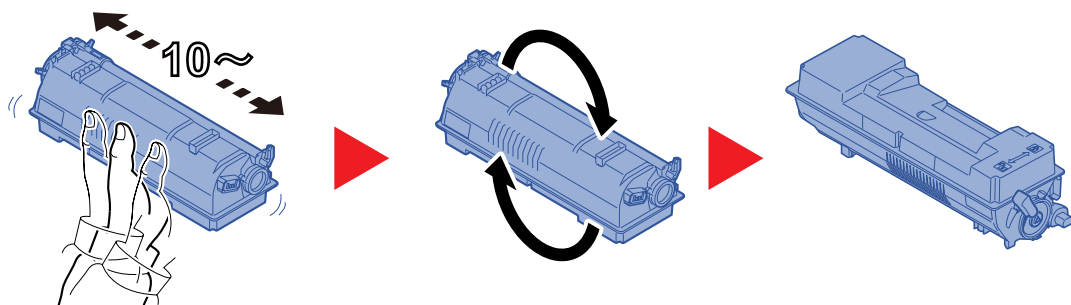
5



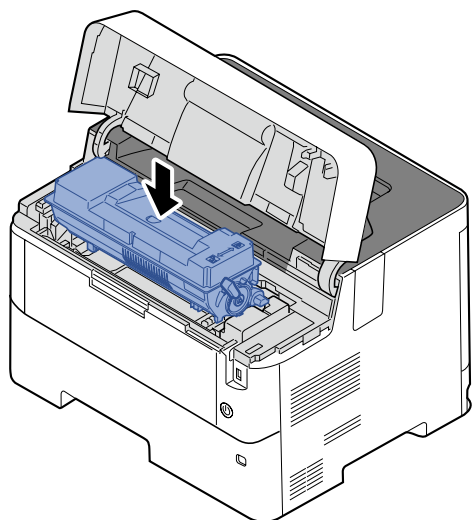
☑ 重要
请勿触摸以下位置。



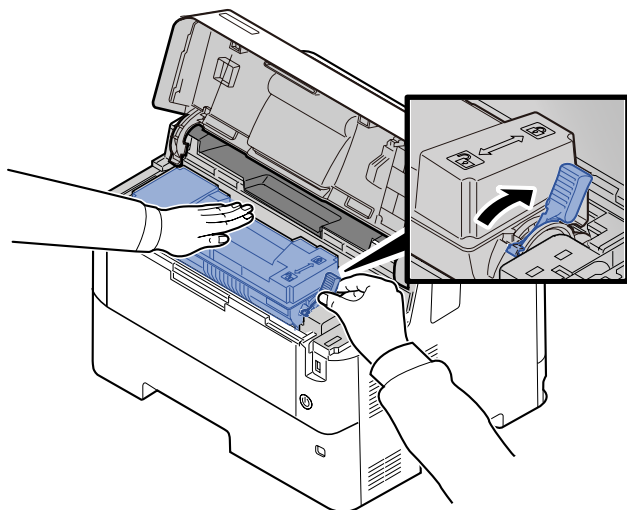
6



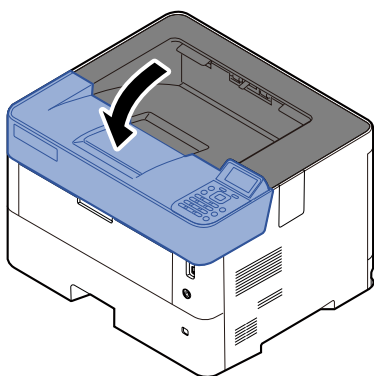
7



8



9



 注

- 如果上纸盘不能关闭，请检查新墨粉盒安装是否正确（步骤 8 中）。
- 将用完的墨粉盒交还给贵地经销商或维修服务人员。他们将根据相关的法律法规回收或报废处理收集到的墨粉盒。

更换废粉盒

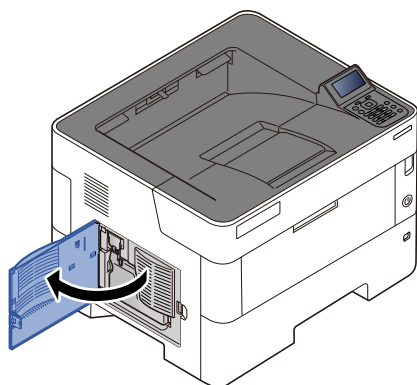
废粉盒已满时，请立即更换废粉盒。



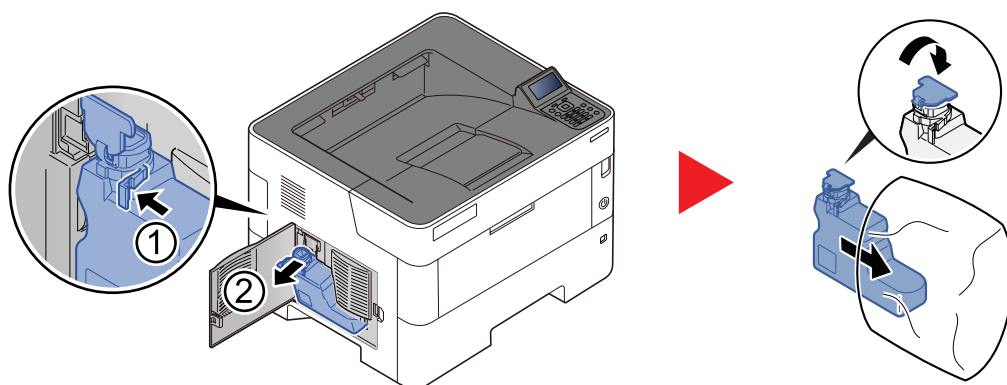
注意

切勿试图焚烧含有墨粉的部件。否则会有被火星灼伤的危险。

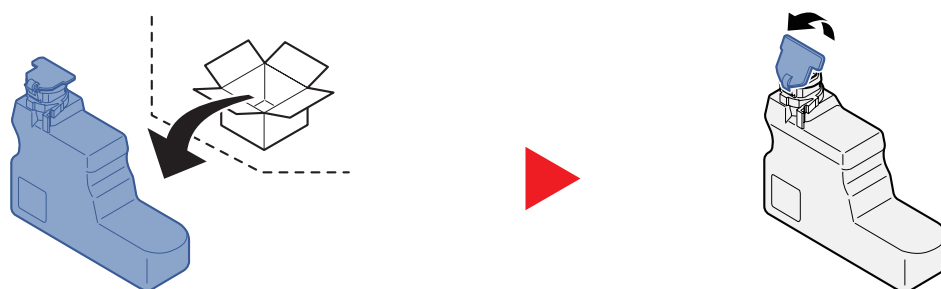
1



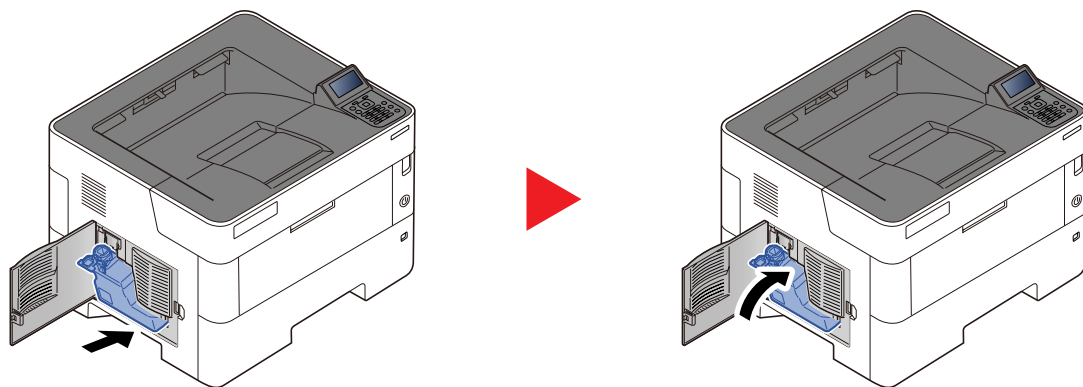
2



3



4



5



将用完的废粉盒交还给贵地经销商或维修服务人员。他们将根据相关的法律法规回收或报废处理收集到的废粉盒。

故障排除

解除故障

下表提供故障解除的一般指南。

如果本机出现故障，请检查以下要点并执行下文所述的步骤。如果故障仍无法排除，请与维修服务人员联系。



注

联系我们时，将需要序列号。


要检查序列号时，请参阅以下内容：

► [检查设备的序列号（第 i 页）](#)

机器操作故障

出现以下机器操作故障时，请执行正确的步骤。

症状	检查要点	纠正措施	参考页
应用程序不启动。	面板自动复位时间是否过短？	将面板自动复位时间设为 30 秒或以上。	第 8-32 页
打开电源开关后，屏幕没有响应。	检查电源线。	将电源线的两端连接牢固。	—
输出空白复印件。 	—	检查应用程序软件的设定。	—
频繁出现卡纸。	是否正确装入纸张？	正确装入纸张。	第 3-2 页
	—	将纸张旋转 180 度放置。	第 3-2 页
	纸张是否为支持使用的类型？纸张是否处于良好的使用状态？	取出纸张，翻面后重新放入。	第 3-4 页
	纸张是否卷曲、折皱或有折痕？	更换新的纸张。	第 3-4 页
	机器内是否有散落的纸屑或者卡纸？	取出所有卡纸。	第 10-22 页
出纸时出现 2 张或以上的纸张重叠。（多张供纸） 	—	正确装入纸张。	第 3-2 页
打印件有折痕。 	是否正确装入纸张？	正确装入纸张。	第 3-2 页
	—	将纸张旋转 180 度放置。	第 3-2 页
	纸张是否受潮？	更换新的纸张。	第 3-2 页

症状	检查要点	纠正措施	参考页
打印件卷曲。 	—	将纸张翻面后放入纸盒，或在基本纸张位置将图像旋转 180 度。	第 3-2 页
	纸张是否受潮？	更换新的纸张。	第 3-2 页
无法安装打印驱动程序。	驱动程序在安装时是否带有主机名，期间 Wi-Fi 或 Wi-Fi Direct 功能是否可用？	指定 IP 地址，而不是主机名。	—
无法打印。	是否插入机器电源线？	将电源线插入 AC 插座。	—
	是否打开机器电源？	打开电源开关。	第 2-9 页
	是否正确连接 USB 电缆和网络电缆？	牢固连接正确的 USB 电缆和网络电缆。	第 2-8 页
无法使用 USB 驱动器进行打印。 USB 驱动器无法识别。	是否阻止了 USB 主机？	在 USB 主机设定中选择 [解除阻止]。	第 8-35 页
	—	检查是否将 USB 驱动器牢固插入机器。	—
当 [Auto-IP] 设为 [开启] 时，不会自动分配 IP 地址。	TCP/IP (v4) 的链接本地地址是否输入了“0.0.0.0”之外的数值？	请输入“0.0.0.0”作为 TCP/IP (v4) 的 IP 地址。	第 2-16 页
机器出纸槽附近的区域冒出蒸汽。	请检查室温是否过低，或者是否使用了受潮的纸张。	视打印环境和纸张条件而定，打印过程中产生的热量会导致纸张中的水分蒸发，从而冒出类似烟雾的蒸汽。这并非故障，您可以继续打印。如果蒸汽对您造成了困扰，请调高室温，或者更换新的、干燥的纸张。	—

打印图像故障

出现以下打印图像故障时，请执行正确的步骤。

症状	检查要点	纠正措施	参考页
打印图像过淡。 	纸张是否受潮？	更换新的纸张。	第 3-2 页
	您是否更改了浓度？	请选择合适的浓度等级。	第 8-11 页
	墨粉是否在墨粉盒中均匀分布？	来回晃动墨粉盒数次。	第 10-4 页
	是否启用了 EcoPrint 模式？	禁用 [EcoPrint] 模式。	第 8-11 页
	—	确保纸张类型设定与正在使用的纸张一致。	第 8-8 页
即使扫描原稿的底色为白色，打印的图像仍过暗。 	您是否更改了浓度？	请选择合适的浓度等级。	第 8-11 页
	—	选择 [菜单] > [调节 / 保养] > [维修设定] > [感光鼓] > [确定] > [确定]。	—
	—	选择 [菜单] > [调节 / 保养] > [维修设定] > [MC] > [确定] > [确定]，然后增大调节值。基于当前值每次将调节值增大 1 级。如果将调节值增大 1 级后仍未有所改善，请再增大 1 级。如果仍未有所改善，请将设定值置回原值。	—
扫描白色原稿时，底色中出现黑点。 	—	选择 [菜单] > [调节 / 保养] > [维修设定] > [感光鼓 2]，在手送纸盘中装入 A4 纸张，然后选择 [确定] > [确定]。	—
打印的图像较为模糊。 	设备使用环境是否湿度过高，或者温度或湿度变化较剧烈？	请在湿度稳定的环境中使用机器。	—
	—	选择 [菜单] > [调节 / 保养] > [维修设定] > [感光鼓] > [确定] > [确定]。	—
打印的图像歪斜。 	是否正确装入纸张？	检查纸张宽度导板的位置。	第 3-4 页

症状	检查要点	纠正措施	参考页
海拔为 1000 m 或更高并且图像中出现不规则的水平白线。 	—	选择 [菜单] > [调节 / 保养] > [维修设定] > [海拔调节] > [2001 - 3000m] 或 [3001 - 3500m]，然后选择 [确定] > [确定]。	—
海拔为 1000 m 或更高并且图像中出现散点。 	—	选择 [菜单] > [调节 / 保养] > [维修设定] > [海拔调节] > [2001 - 3000m] 或 [3001 - 3500m]，然后选择 [确定] > [确定]。	—
纸张的顶边或背面有脏污。 	机器内部是否变脏？	清洁机器的内部。	第 10-2 页
周期性出现部分图像不清或出现白色条纹。 	—	选择 [菜单] > [调节 / 保养] > [维修设定] > [感光鼓] > [确定] > [确定]。	—
保留有上一张图像，且打印较淡。 	—	确保纸张类型设定与正在使用的纸张一致。	第 3-8 页

针对信息的解决措施

如果信息显示屏或电脑上显示以下这些信息之一，请按照相应的步骤进行操作。



注

联系我们时，将需要序列号。要检查序列号时，请参阅以下内容：

➔ [检查设备的序列号（第 i 页）](#)

A

信息	检查要点	纠正措施	参考页
需要机器管理员权限。	—	您仅可在以机器管理员权限登录时更改所选择的设定。	—
访问被拒绝。 您无法登录。	—	登录操作失败了指定的次数，因此无法再尝试登录。请联系系统管理员。	—
未检测到存取点。	—	检查存取点是否正确设置。	第 8-26 页
帐户错误。 按 [确定]。	—	从外部处理作业时指定部门管理失败。作业已取消。选择 [确定]。	—
在纸盒 # 中添加纸张。	指示的纸盒中是否没有纸张？	所显示的纸张来源中纸张耗尽。根据显示的纸张来源供应纸张（纸盒、手送纸盘或选购件供纸盒）。	第 3-4 页
在手送纸盘中添加纸张。	是否在手送纸盘中装入了所选尺寸的纸张？		第 3-8 页
仅限管理员。	—	您仅可在以管理员权限登录时更改所选择的设定。	第 9-5 页

B

信息	检查要点	纠正措施	参考页
超出了文件夹限制。 ^{*1}	—	指定文件夹已满，无法继续存储更多的文件，此作业被取消。按 [结束]。打印或删除文件夹中的数据后请尝试再次执行作业。	—

*1 如果错误自动清除设为 [开启]，则在经过预设的时间后会自动恢复。有关错误自动清除的详情，请参阅以下内容：

➔ [错误自动清除（第 8-33 页）](#)

C

信息	检查要点	纠正措施	参考页
取消中...	—	数据被取消时显示。	—
无法连接。	—	Wi-Fi 或 Wi-Fi Direct 连接未完成时显示。检查设置和信号状态。	第 7-5 页
无法连接至验证服务器。	—	按 [确定] ，然后检查以下项目： <ul style="list-style-type: none"> 身份验证服务器的登录情况 身份验证服务器的密码和计算机地址 网络连接 	第 9-3 页
无法连接至网络。 请检查网络。	—	无法连接至选购网络。检查选购网络设定。	第 8-26 页
无法连接。 多路存取点已启用。	—	是否同时按下了多路存取点上的按钮？ 指定您要使用的存取点，并再次按下按钮。 等待片刻后，通过指定存取点重新连接。	—
无法在该纸张上进行双面打印。 ^{*1}	是否选择了无法进行双面打印的纸张尺寸 / 类型？	选择 [其他纸源] 以选择可用的纸张。选择 [继续] 在不使用双面功能的情况下继续打印。选择 [取消] 取消作业。	—
无法执行该作业。受验证设置限制。	—	由于受到群组验证设置的限制，此作业被取消。选择 [确定] 。	—
无法执行。	—	由于正在处理作业，无法执行清除。	—
无法识别。	—	确保您的 ID 卡已登录。	第 9-11 页
无法识别 ID 卡。	—	确保 ID 卡读卡器的 USB 接插件正确连接至机器。 如果“USB 主机”被设为 [阻止] ，请将设定更改为 [解除阻止] 。	第 8-35 页
无法移除正在使用的内存。	—	当使用 USB 驱动器时选择 [移除 USB 驱动器] 后显示此信息。 前一个画面会再显示 1 或 2 秒。	第 5-13 页
未安装纸盒 #。	—	相应纸盒未安装。请安装纸盒。	第 3-4 页
检查纸盒 #。	—	打开指示的纸盒，然后再将其关闭。	—
关闭左盖板。	是否打开了某个盖板？	请关闭画面上指示的盖板。	—
关闭后盖板。			
关闭上盖板。			

*1 如果错误自动清除设为 **[开启]**，则在经过预设的时间后会自动恢复。有关错误自动清除的详情，请参阅以下内容：

➔ [错误自动清除（第 8-33 页）](#)

E

信息	检查要点	纠正措施	参考页
用括号 [] 括住 IPv6 地址。	—	在主机名中输入的 IPv6 地址没有被括号 [] 括住。要输入 IPv6 地址时，请将地址包含在 [] 中。 (例如，[3ae3:9a0:cd05:b1d2:28a:1fc0:a1:10ae]:140)	—
发生错误。 关闭电源开关，然后再将其打开。	—	按电源开关关闭，然后再按下将其打开。 如果此信息仍存在，请按电源开关关闭，然后联系维修服务人员。	—

F

信息	检查要点	纠正措施	参考页
获得网络用户信息失败。	—	验证后获取用户信息时发生错误。重新登录。	—
文件已删除。 检查文件夹。	—	所选择的文件或文件夹不存在。 检查文件夹是否没有被删除，或者文件是否没有被删除或移动。	—

I

信息	检查要点	纠正措施	参考页
帐户 ID 错误。	—	帐户 ID 不匹配。 请检查登录的帐户 ID。	第 9-16 页
帐户 ID 错误。 按 [确定]。*1	—	从外部处理作业时帐户 ID 错误。作业已取消。选择 [确定]。	第 9-17 页
ID 错误。	—	输入的用于个人作业的用户 ID 不正确。请检查您在打印驱动程序中指定的用户 ID。	第 4-13 页 第 4-15 页
密码错误。	—	密码和密码设定不匹配。输入正确的密码。	—
登录用户名或密码错误。	—	NTLM 服务器拒绝了验证。请输入正确的登录用户名或密码。	—
登录用户名或密码错误。 作业已取消。*1	—	从外部处理作业时登录用户名或密码错误。选择 [确定] 键。	—

*1 如果错误自动清除设为 [开启]，则在经过预设的时间后会自动恢复。有关错误自动清除的详情，请参阅以下内容：

➔ [错误自动清除 \(第 8-33 页\)](#)

J

信息	检查要点	纠正措施	参考页
超出部门管理限制。 按 [确定]。	打印计数是否超出了部门管理功能所限制的可接受数目？	打印计数超出了部门管理功能所限制的可接受数目。无法继续打印。作业已取消。选择 [确定]。	第 9-23 页
作业未存储。 按 [确定]。	—	作业已取消。 选择 [确定] 键。	—

K

信息	检查要点	纠正措施	参考页
KPDL 错误。 按 [确定]。 ^{*1}	—	选择 [确定] 键。	—


*1 如果错误自动清除设为 [开启]，则在经过预设的时间后会自动恢复。有关错误自动清除的详情，请参阅以下内容：

➔ [错误自动清除（第 8-33 页）](#)

L

信息	检查要点	纠正措施	参考页
超出可登录数。 无法再登录。	—	添加的文件夹超出了最大文件夹数。 删除不需要的文件夹。	第 5-7 页
在纸盒 # 中装纸。 A4 ↑↓（交替显示） 设定了不同的纸张尺寸。 检查纸张尺寸。	指示的纸盒中是否没有纸张？	装入纸张。 选择 [其他纸源] 以选择其他纸张来源。选择 [确定] 在当前所选纸张来源的纸张上进行打印。	第 3-4 页
在纸盒 # 中装纸。 （纸张尺寸） （纸张类型）	所选纸张尺寸是否与指定纸张来源中所装纸张的尺寸匹配？	装入纸张。 选择 [其他纸源] 以选择其他纸张来源。选择 [继续] 在当前所选纸张来源的纸张上进行打印。 选择 [取消] 取消作业。	第 3-4 页
在手送纸盘中装纸。 （纸张尺寸） （纸张类型）			第 3-8 页
安全级别低	—	在安全级别中选择了 [低] 时，显示此信息。	第 8-36 页

M

信息	检查要点	纠正措施	参考页
机器故障。 请联络维修服务人员。	—	机器上出现错误。请记录下信息显示屏上显示的错误代码，然后联系维修服务人员。	—
内存已满。 无法完全处理打印作业。*1	—	<p>由于内存不足而无法继续作业。按 [继续] 打印已扫描的页面。无法完全处理打印作业。按 [取消] 取消作业。</p> <p>进行以下设定可使机器复印相同的原稿：</p> <ul style="list-style-type: none"> 在系统菜单的 RAM 盘设置中选择 [确定]，然后降低 RAM 盘大小。 在系统菜单的选购内存中选择 [打印优先]。 <p> 注</p> <p>更改 RAM 盘设定或选购内存设定之前，请联系管理员。</p>	第 11-3 页

*1 如果错误自动清除设为 **[开启]**，则在经过预设的时间后会自动恢复。有关错误自动清除的详情，请参阅以下内容：

➔ [错误自动清除（第 8-33 页）](#)

N

信息	检查要点	纠正措施	参考页
无法复印多份。 按 [确定] 。	—	仅可打印一份。按 [确定] 继续打印。	—
非原装墨粉盒。 按 [帮助] 。	所安装的墨粉盒是否为我们的原装产品？	对于因使用非原装墨粉盒所造成的损坏，制造商不承担任何责任。如果您一定要使用当前安装的墨粉盒，请同时选择 [确定] 键和 [取消] 键 3 秒或以上。	—

P

信息	检查要点	纠正措施	参考页
手送纸盘中卡纸。	—	如果出现卡纸，机器会停止操作并且画面上会显示出现卡纸的位置。 使机器保持在开启状态，然后选择 [帮助] 。按照说明取出卡住的纸张。	第 10-22 页
纸盒 # 中卡纸。			
纸盒 1 后部卡纸。			
无法供纸。 安装纸盒。	—	打印机无纸盒或纸盒未正确插入。重新插入相应纸盒后应当可以进行打印。当安装了两个或更多选购件供纸盒并且选择了最下部的供纸盒时，如果上部供纸盒中的任一个或打印机纸盒未正确安装，会显示相同信息。	—

R

信息	检查要点	纠正措施	参考页
RAM 盘错误。 按 [确定]。	—	RAM 盘上出现错误。作业已取消。选择 [确定] 键。 可能出现的错误代码及其说明如下。 04: RAM 盘空间不足。如果安装了选购件 RAM 盘, 请通过在系统菜单中更改 RAM 盘设定来增加 RAM 盘大小。	—
正在清洁感光鼓... 请稍等。	—	机器正在调节以保持其输出品质。请稍等。	—
超出可登录的号码数。 无法再添加。	—	已登录了 100 个帐户, 因此无法登录新的帐户。	第 9-17 页
更换 MK 组件。	—	更换信息显示屏上显示的保养组件。需要更换保养组件并需要专业维修。请与维修服务人员联系。	—
受到部门管理的限制。 按 [确定]。	—	由于受到部门管理功能的限制, 此作业被取消。选择 [确定]。	第 9-23 页
更换墨粉。	—	将墨粉盒更换为指定的墨粉盒。	第 10-4 页

S

信息	检查要点	纠正措施	参考页
SD 卡错误。 按 [确定]。	—	SD 卡出现错误。作业已取消。选择 [确定]。 错误代码如下。 04: SD 卡空间不足, 无法完成此操作。移动数据或删除不需要的数据。	—
SSD 错误。 按 [确定]。	—	固态硬盘出现错误。作业已取消。选择 [结束]。 错误代码如下。 01: 超过了一次可以保存的数据量。关闭再开启电源。如果仍然出现错误, 请将文件分割为更小的文件。如果分割文件后仍然出现错误, 则表示指定的文件可能受损。删除文件。 04: 固态硬盘空间不足, 无法完成操作。移动数据或删除不需要的数据。	—

T

信息	检查要点	纠正措施	参考页
无法连接该设备, 可能会超过允许的连接数。	是否同时连接了三个手持设备?	取消一个当前未使用的手持设备的连接, 或设定机器的自动断开时间来断开手持设备的连接。	第 7-5 页
文件名已登录。 无法复制。	—	由于目的地中存在拥有相同文件名的数据, 因此无法复印。复印前在目的地中删除拥有相同文件名的数据。	第 5-10 页

信息	检查要点	纠正措施	参考页
用户名未登录。	—	输入的登录用户名未登录。检查登录用户名。	第 9-3 页
废粉盒装满废粉。	废粉盒是否已满？	更换废粉盒。	第 10-9 页
废粉盒安装错误。	—	废粉盒安装错误。请将其正确安装。	第 10-9 页
该帐户 ID 已登录。	—	设定的帐户 ID 已被登录。登录不同的帐户 ID。	第 9-17 页
该登录用户名已登录。	—	更改的登录用户名已登录。设定不同的登录用户名。	第 9-3 页
墨粉余量少。	—	即将到达更换墨粉盒时间。准备好新墨粉盒。	—
上接纸盘装满纸张。 取出纸张。	—	取出上接纸盘内的纸张。然后恢复打印。	—

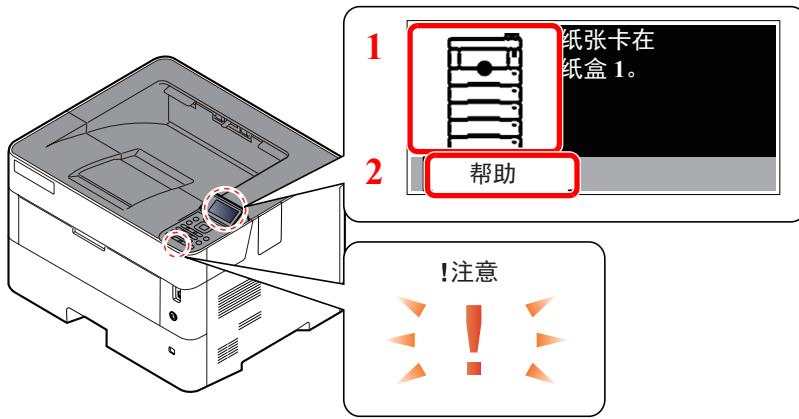
U

信息	检查要点	纠正措施	参考页
已装有未知品牌墨粉。 PC	所安装墨粉盒的区域规格是否与机器的相符？	安装指定的墨粉盒。	—
USB 驱动器错误。 按 [确定]。	—	USB 驱动器中出现错误。该作业停止。选择 [确定] 键。 错误代码如下。 01: 超过了一次可以保存的数据量。关闭再开启电源。如果仍然出现错误, 则表示 USB 驱动器与机器不兼容。使用通过本机格式化后的 USB 驱动器。如果无法格式化 USB 驱动器, 则表示该 USB 驱动器受损。连接相兼容的 USB 驱动器。	—

清除卡纸

如果出现卡纸，信息显示屏上会显示“卡纸”，并且机器会停止操作。
请参阅这些步骤取出卡纸。

卡纸位置指示灯



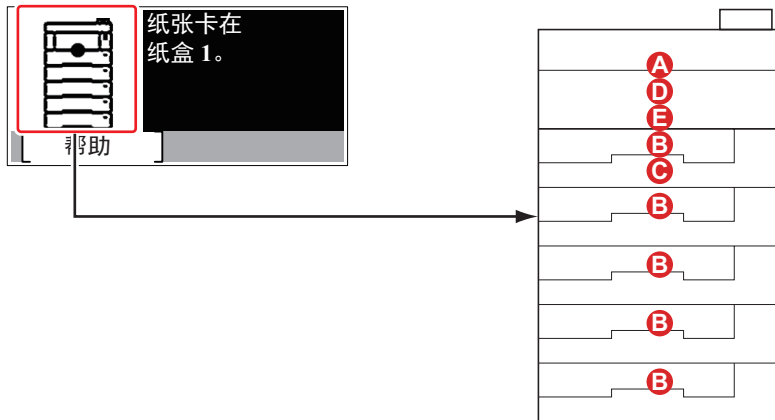
- 1 显示卡纸的位置。
- 2 显示帮助画面。

注

有关帮助画面的详情，请参阅以下：

► [帮助画面（第 2-12 页）](#)

如果出现卡纸，信息显示屏上会显示卡纸位置及清除指示。



卡纸位置指示灯	卡纸位置	参考页
A	手送纸盘	第 10-23 页
B	纸盒 1 至 5	第 10-24 页
C	双面器装置	第 10-25 页
D	机器内部	第 10-26 页
E	内部托盘 / 后盖板内部	第 10-27 页

取出卡纸后，本机会再次预热，并且错误信息被清除。机器会从出现卡纸时所复印的页面开始恢复复印。

卡纸注意事项

- 请勿使用卡过的纸张。
- 若纸张在取出时撕裂，则请务必从本机中取出所有纸张碎片。本机中残留的纸张碎片会导致以后出现卡纸。

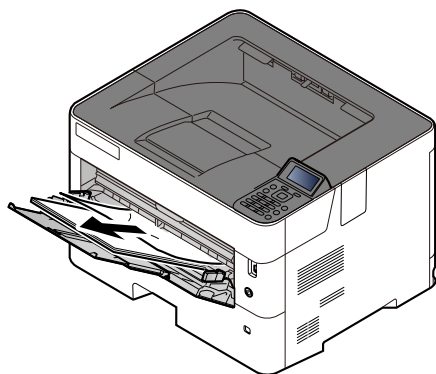


注意

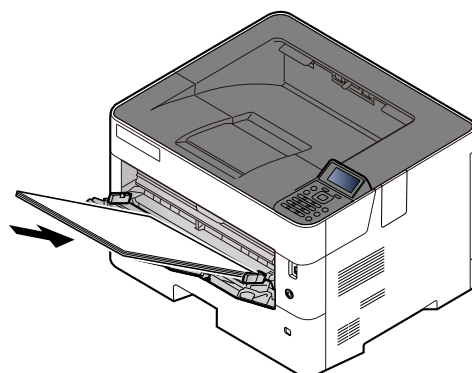
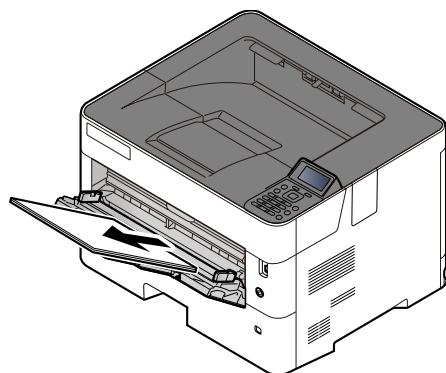
定影单元温度极高。在此部分操作时应引起足够注意，否则会有灼伤危险。

手送纸盘

1



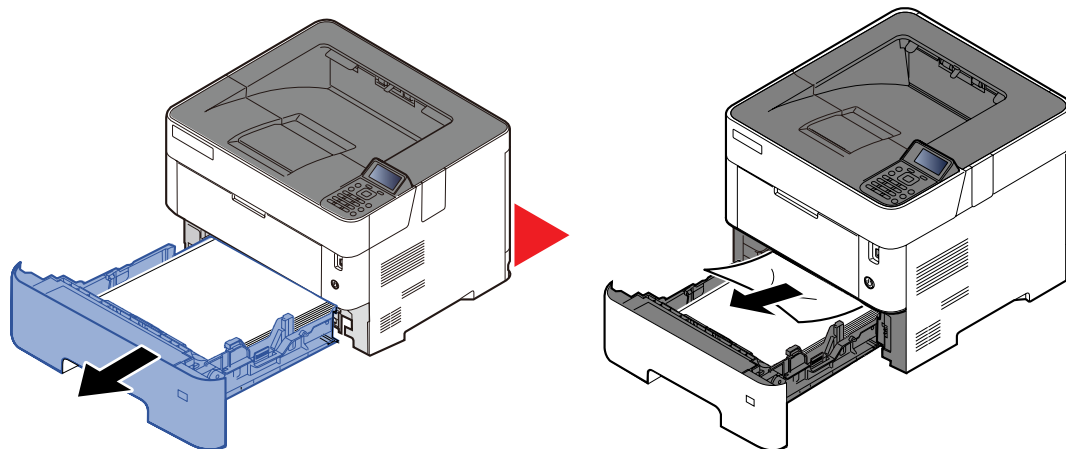
2



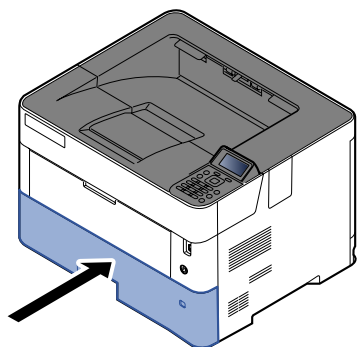
纸盒 1 至 5

处理纸盒 1 和 5 中卡纸的步骤相同。本节以纸盒 1 为例介绍操作步骤。

1

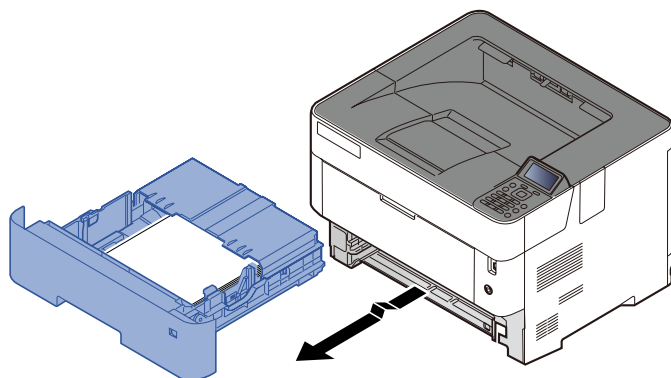


2

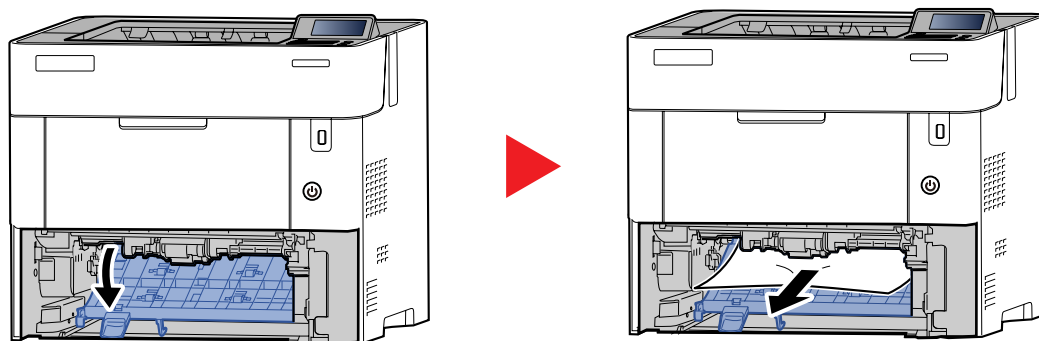


双面器装置

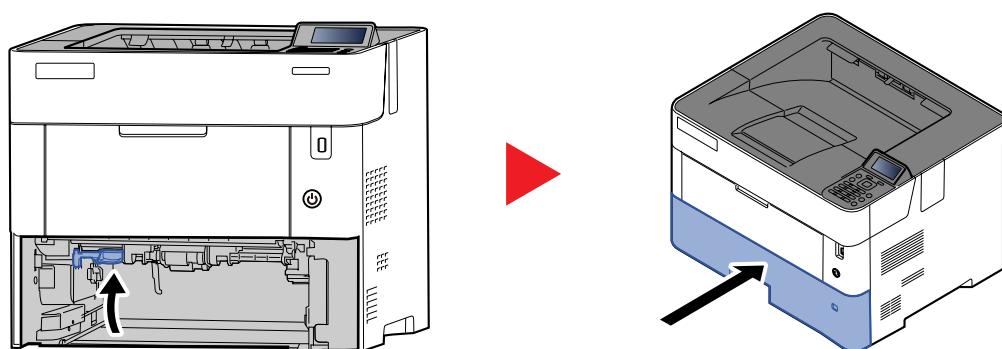
1



2

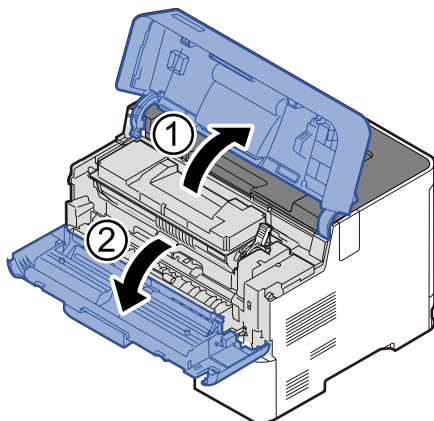


3

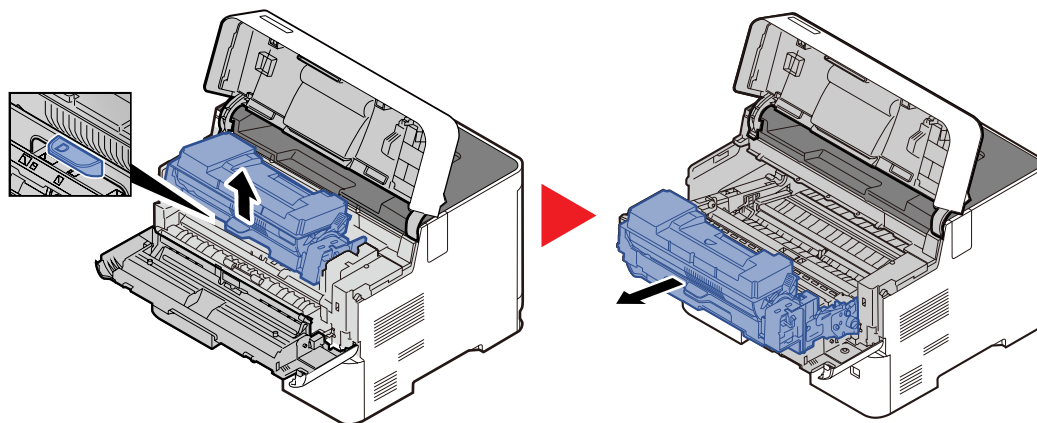


机器内部

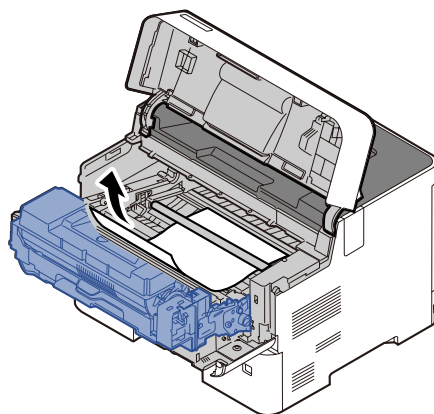
1



2



3

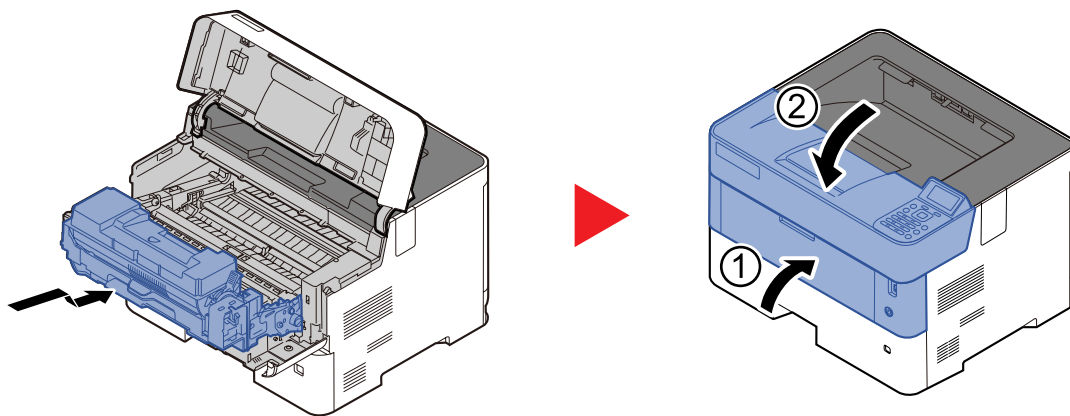


如果卡纸被辊夹住，请沿着纸张的正常运行方向将其拉出。

如果无法找到卡纸，请尝试检查打印机背面内部。

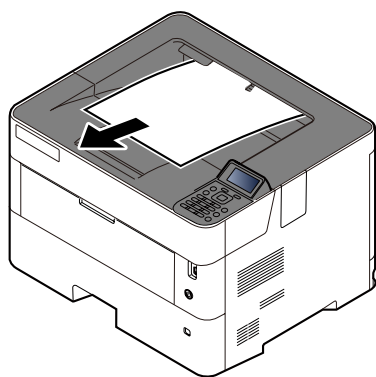
► [内部托盘 / 后盖板内部 \(第 10-27 页\)](#)

4

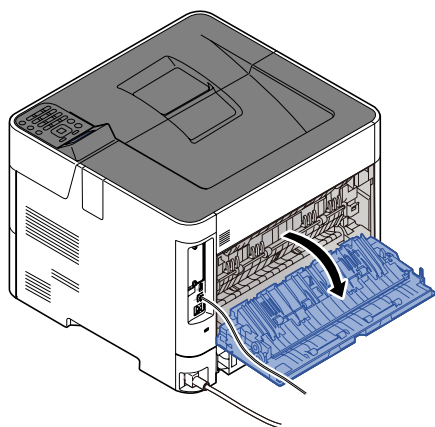


内部托盘 / 后盖板内部

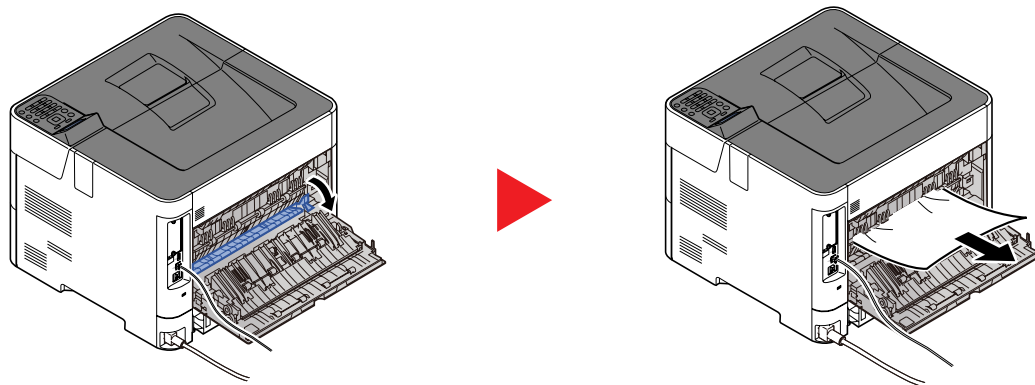
1



2



3



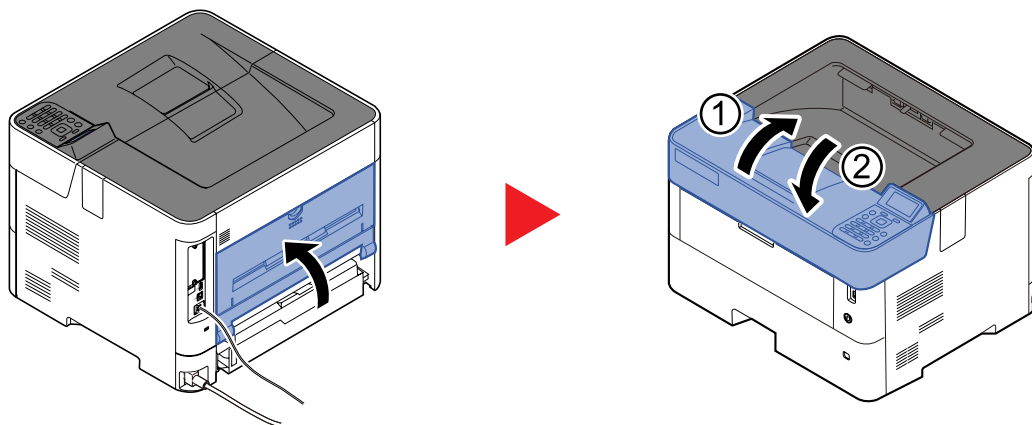
如果无法找到卡纸，请尝试检查机器背面内部。



注意

定影单元温度极高。在此部分操作时应引起足够注意，否则会有灼伤危险。

4



11 附录

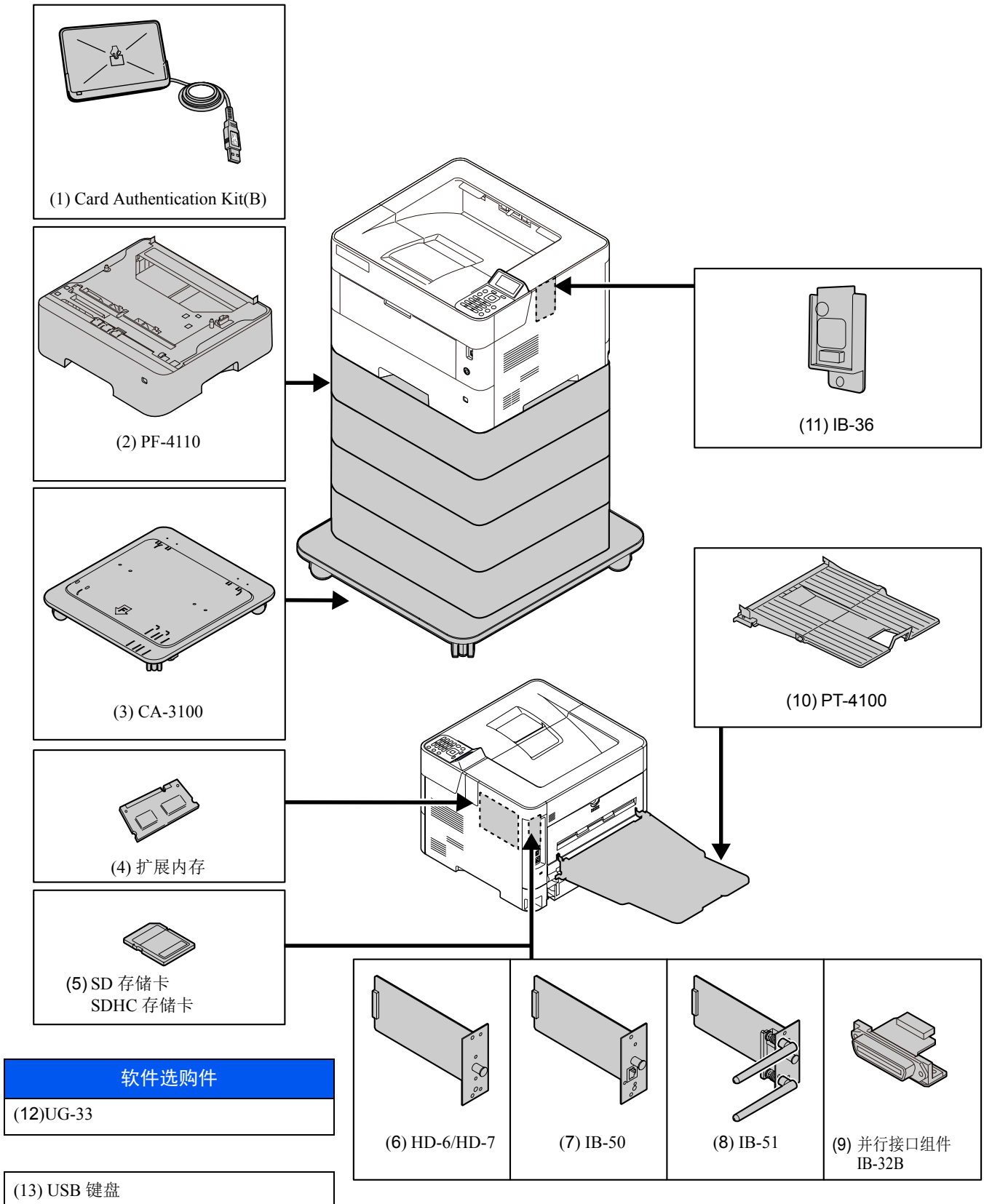
本章介绍以下主题：

选购设备	11-2
选购设备概述	11-2
选购功能	11-6
字符输入方法	11-8
使用按键	11-8
选择字符类型	11-9
可用数字键输入的字符	11-9
输入符号	11-10
输入字符	11-10
纸张	11-12
基本纸张规格	11-12
选择合适的纸张	11-13
特殊纸张	11-16
规格	11-20
机器	11-20
打印功能	11-22
供纸盒（500 张）（选购件）	11-22
术语表	11-23
京瓷产品在停止生产后的零部件及耗材的供应期限及回收体系的通知	11-27
产品中有害物质的名称及含量	11-28

选购设备

选购设备概述

以下为本机可以使用的选购设备。



(1) Card Authentication Kit(B) “卡验证组件”

可以使用 ID 卡执行用户登录管理。要使用 ID 卡执行用户登录管理，则需要事先登录的本地用户列表中登录 ID 卡信息。有关如何登录该信息的更多详情，请参阅以下内容：

➔ [Card Authentication Kit\(B\) Operation Guide](#)

(2) PF-4110 “供纸盒（500 张 × 1）”

可在机器中安装最多四个附加的供纸盒，它们与机器中原有的纸盒相同。装纸方法与标准纸盒相同。

➔ [将纸张装入纸盒（第 3-4 页）](#)

(3) CA-3100 “脚轮组件”

如果您要将四个供纸盒安装至打印机，则必须安装“脚轮组件”。

(4) “扩展内存”

可以添加更多的内存，使机器能够同时执行更多的多个作业。您可以通过插入选购件存储器模块将打印机存储器最多增加至 2,560 MB。

(5) “SD/SDHC 存储卡”

SD/SDHC 存储卡便于存储字体、宏和叠印图案。本机配备有一个用于 SDHC 存储卡（最大容量为 32 GB）和 SD 存储卡（最大容量为 2 GB）的插槽。

(6) HD-6/HD-7 “固态硬盘”

在机器上安装固态硬盘后，接收到的数据会在转化后存储在该固态硬盘上。这样便可使用电子分页功能高速进行多份打印。另外还可使用文件夹功能。

➔ [文件夹的含义（第 5-3 页）](#)

安装固态硬盘后可以使用安全功能。

➔ [数据安全（第 8-36 页）](#)

➔ [Data Encryption/Overwrite OPERATION GUIDE](#)

(7) IB-50 “网络接口组件”

网络接口组件使用每秒千兆的接口提供高速连接。可进行适用于各种操作系统和网络协议的设定。

➔ [IB-50 用户手册](#)

(8) IB-51 “无线网络接口组件”

该组件为无线 LAN 接口卡，支持无线 LAN 规格 IEEE802.11n（最大 300 Mbps）和 11 g/b。

使用附带的应用程序，可进行适用于各种操作系统和网络协议的设定。

➔ [IB-51 用户手册](#)

(9) 并行接口组件 (IB-32B)

并行接口组件支持最大为 2 Mbps 的通信速度。使用该选购件时请使用并行打印机电缆。

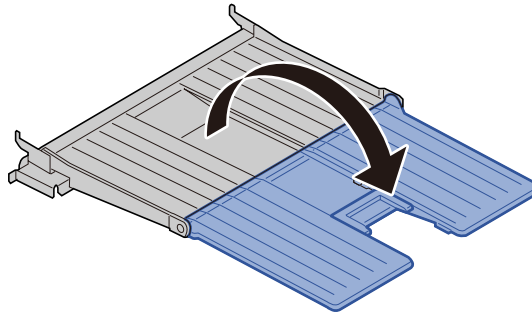
➔ **IB-32B 用户手册**

(10) PT-4100 “后纸盘”

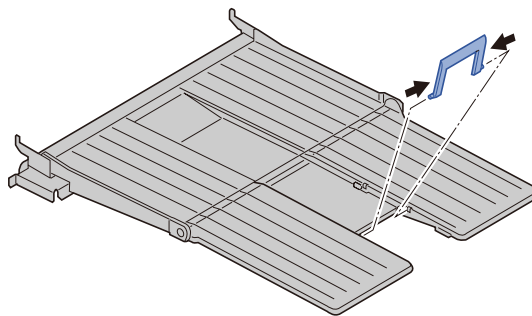
当您想以打印面朝上的方式堆叠纸张（相反顺序）时，可以使用面朝上出纸盘。手纸盘仅可用于从 PC 打印。

安装后纸盘

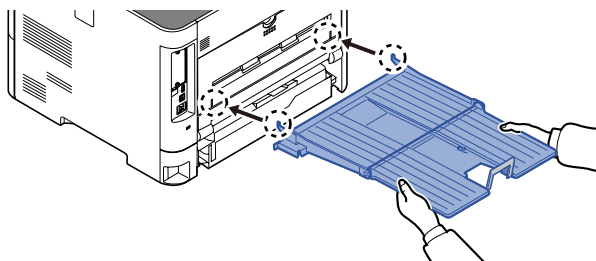
- 1 打开后纸盘。



- 2 根据所要使用的纸张尺寸安装挡纸片。



- 3 在机器后部安装后纸盘。



(11) 无线网络接口组件 (IB-36)

该组件为无线 LAN 接口卡，支持无线 LAN 规格 IEEE802.11n（最大 65 Mbps）和 11 g/b。此外，由于支持 Wi-Fi Direct，因此还可以在不使用无线 LAN 路由器的情况下进行网络打印。

(12) UG-33 “ThinPrint 选项”

该应用程序允许不使用打印驱动程序即可直接打印数据。

(13) USB Keyboard “USB 键盘”

使用 USB 键盘可在操作面板上的文本字段中输入信息。还可使用专用的接口将此键盘安装至机器。请在购买前咨询经销商或维修服务人员了解可与您的机器兼容的键盘信息。

选购功能

本机上安装了下列应用程序。

应用程序
数据加密（数据加密 / 覆写）
UG-33（ThinPrint 选项）*1
ID 卡（卡验证组件）*1

*1 您可以以试用的方式使用一段时间。



注

- 试用期间的限制（如应用程序可使用的次数）会因应用程序的不同而异。
- 使用应用程序的试用版时，如果更改了日期 / 时间，您将无法继续使用该应用程序。

开始使用应用程序

请使用以下步骤开始使用应用程序。

- 1 [菜单] > [▲][▼] 键 > [选购功能] > [确定] 键



注

如果操作期间显示登录用户名输入画面，请输入登录用户名和登录密码并选择 [登录]。您需要以具有管理员权限的身份登录。

默认登录用户名和登录密码如下所示。

登录用户名： **ECOSYS P4140dn: 4000 ECOSYS P4135dn: 3500**

登录密码： **ECOSYS P4140dn: 4000 ECOSYS P4135dn: 3500**

- 2 选择所需应用程序，然后选择 [确定] 键。
- 3 [▲][▼] 键 > [启用] > [确定] 键



注

您可以选择 [详细内容] 来查看有关所选应用程序的详细信息。

- 4 [▲][▼] 键 > [正规] > [确定] 键
要使用试用版应用程序，无需输入许可证密钥，只要选择 [试用] 即可。
- 5 输入许可证密钥 > [确定] 键
某些应用程序无需输入许可证密钥。如果未显示许可密钥输入画面，请转至步骤 6。
- 6 选择 [是]。



注

如果您启用了数据加密 / 覆盖或 Thin Print 选项，请关闭电源，然后再将其打开。

检查应用程序的详细内容

请使用以下步骤检查应用程序详细内容。

- 1 [菜单] > [▲][▼] 键 > [选购功能] > [确定] 键



注

如果操作期间显示登录用户名输入画面，请输入登录用户名和登录密码并选择 [登录]。您需要以具有管理员权限的身份登录。

默认登录用户名和登录密码如下所示。

登录用户名: **ECOSYS P4140dn: 4000 ECOSYS P4135dn: 3500**

登录密码: **ECOSYS P4140dn: 4000 ECOSYS P4135dn: 3500**

- 2 选择所需应用程序，然后选择 [确定] 键。

- 3 [▲][▼] 键 > [详细内容] > [确定] 键

您便可以查看所选应用程序的详细信息。选择 [▶] 键查看下一画面。选择 [◀] 键返回至上一画面。

下表列出了可以查看的项目。

项目
功能名称
启用
试用计数
试用终止日期
状态

延长试用时间。

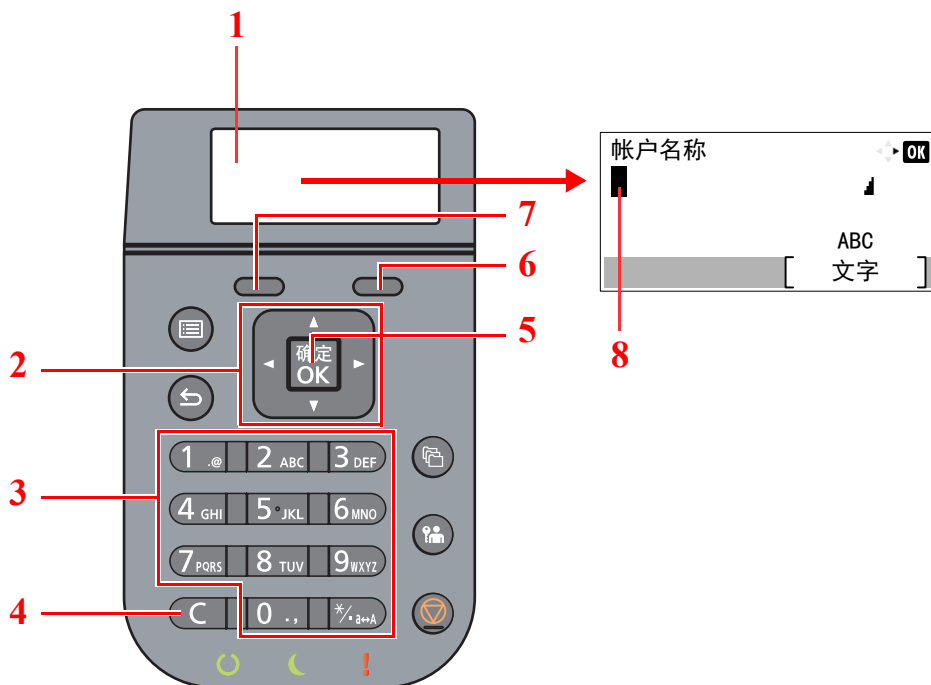
[◀][▶] 键 > [试用终止日期] > [延长] > [是]

试用期被延长。

字符输入方法

使用按键

使用以下按键输入字符。



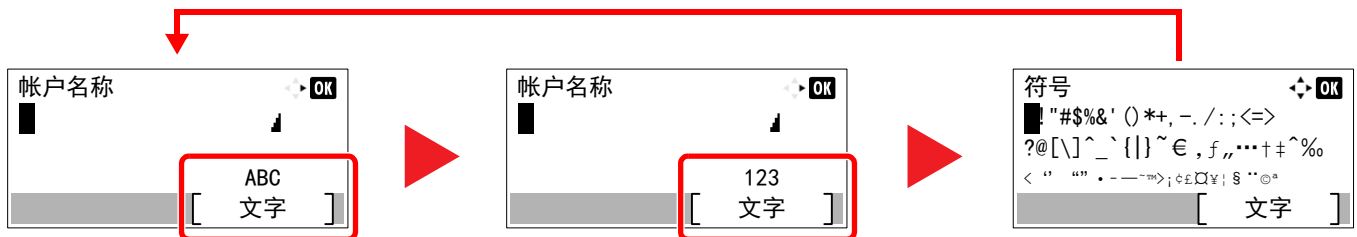
编号	显示 / 按键	说明
1	信息显示屏	显示输入的字符。
2	箭头键	选择此键可以选择输入位置，或从字符列表中选择一个字符。
3	数字键	选择此键可输入字符与符号。
4	[清除] 键	选择此键可删除字符。
5	[确定] 键	选择此键可确定最终输入，并返回至输入前的画面。要输入符号时，选择此键确认所选的符号。
6	右选择键	选择此键可以选择希望输入的字符的类型。（显示 [文字] 时）
7	左选择键	
8	光标	在光标位置输入字符。

选择字符类型

输入字符时，可以选择以下三种字符类型：

类型	说明
ABC	用来输入字母。
123	用来输入数字。
符号	用来输入符号。

在字符输入画面中，选择 [文字] 选择希望输入的字符类型。



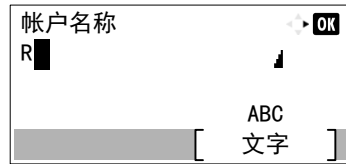
每次选择 [文字] 时，字符类型按如下顺序切换：[ABC]、[123]、[符号]、[ABC] ...

可用数字键输入的字符

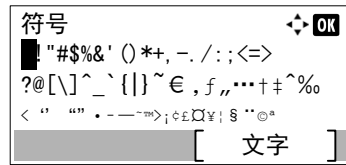
以下表格列出了可用数字键输入的字符。

按键	字符（每按一次按键会按照从左至右的顺序更改字符。）									
1 .@	.	@	-	_	/	:	~	1	（从左侧的第一个字符开始重复）	
	1（数字输入期间）									
2 ABC	a	b	c	A	B	C	2		（从左侧的第一个字符开始重复）	
	2（数字输入期间）									
3 DEF	d	e	f	D	E	F	3		（从左侧的第一个字符开始重复）	
	3（数字输入期间）									
4 GHI	g	h	i	G	H	I	4		（从左侧的第一个字符开始重复）	
	4（数字输入期间）									
5 JKL	j	k	l	J	K	L	5		（从左侧的第一个字符开始重复）	
	5（数字输入期间）									
6 MNO	m	n	o	M	N	O	6		（从左侧的第一个字符开始重复）	
	6（数字输入期间）									
7 PQRS	p	q	r	s	P	Q	R	S	7	（从左侧的第一个字符开始重复）
	7（数字输入期间）									
8 TUV	t	u	v	T	U	V	8		（从左侧的第一个字符开始重复）	
	8（数字输入期间）									

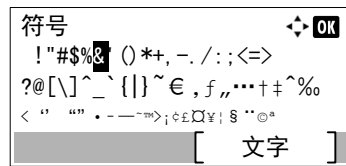
- 3 选择 [▶] 键。光标右移。



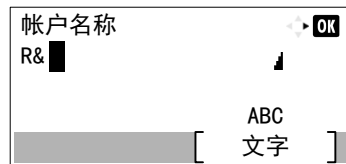
- 4 选择 [#] 键。显示符号列表。



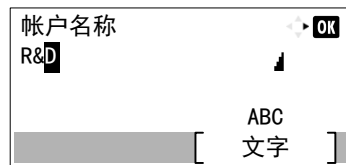
- 5 选择 [▲] 或 [▼] 键移动光标并选择 [&]。



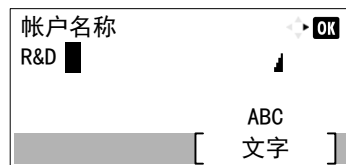
- 6 选择 [确定] 键。会输入 [&]。



- 7 选择 [3] 键 4 次。会输入 [D]。



- 8 选择 [▶] 键。



纸张

本部分介绍可以在纸张来源中使用的纸张尺寸和类型。

有关各个纸盘可以装入的纸张尺寸、类型及数量，请参阅以下内容：

► [规格（第 11-20 页）](#)

基本纸张规格

本机设计用来在普通（干式）复印机以及页式打印机（如激光打印机）使用的标准复印纸上进行打印。它也支持使用多种符合本附录中所述规格的其他类型纸张。

请认真选择纸张。选择不适用于机器的纸张可能会造成卡纸或者导致复印件褶皱。

支持使用的纸张

使用普通复印机或者激光打印机适用的标准复印纸。纸张质量会影响到打印质量。因此，使用质量较差的纸张可能无法获得满意的复印件。

基本纸张规格

下表列出了本机适用的纸张的规格。有关纸张规格的详情，请参阅下文各部分内容。

标准	规格
重量	纸盒：60 至 120 g/m ²
	手送纸盘：60 至 220 g/m ²
尺寸精度	±0.7 mm
边角垂直度	90°± 0.2°
含水量	4 至 6%
纸浆含量	80% 或以上



注

某些再生纸由于无法满足下文基本纸张规格中列出的要求（例如含水量或者纸浆含量），因此无法在本机上使用。出于此原因，我公司建议您在正式使用再生纸之前购买少量的再生纸进行试复印。然后，选择能够获得最佳打印效果以及纸张杂质含量较少的再生纸。

对于因使用不符合规格的纸张造成的任何故障，本公司概不负责。

选择合适的纸张

此部分介绍选择纸张的指南。

条件

请避免使用边角弯曲、纸张卷曲、脏污或者破损的纸张。请勿使用纸张表面粗糙、纸张纤维露出，或者极其易碎的纸张。使用出现上述状况之一的纸张不仅会获得质量较差的复印件，而且可能会造成卡纸以及缩短机器的使用寿命。选择表面平滑以及平整的纸张，但是应避免使用涂层纸或者表面经过处理的纸张，否则可能会损坏感光鼓或者定影单元。

成分

请勿使用带有涂层或经过表面处理，及含有塑料或碳的纸张。那些类型的纸张在打印过程中的加热处理时会产生有害烟雾，并可能损害感光鼓。

请务必使用纸浆含量至少为 80% 的标准纸张，即棉或者其他纤维的总含量不得超过 20%。

支持的纸张尺寸

本机支持使用以下尺寸的纸张。

表格中的尺寸数据考虑了长度和宽度具有 ± 0.7 mm 的尺寸精度。边角的垂直度必须在 $90^\circ \pm 0.2^\circ$ 。

纸张尺寸	纸盒 1	纸盒 2 至 5	手送纸盘
信封 Monarch	×	×	○
信封 #10	×	×	○
信封 DL (110 × 220 mm)	○	×	○
信封 C5 (162 × 229 mm)	○	○	○
Executive	○	○	○
Ledger	○	○	○
Letter	○	○	○
A3 (297 × 420 mm)	○	○	○
A4-R (210 × 297 mm)	○	○	○
Legal	○	○	○
A4 (297 × 210 mm)	○	○	○
B5 (257 × 182 mm)	○	○	○
A5-R (148 × 210 mm)	○	○	○
A5 (210 × 148 mm)	○	×	○
A6-R (105 × 148 mm)	○	×	○
B4 (257 × 364 mm)	○	○	○
B5-R (182 × 257 mm)	○	○	○
B5 (257 × 182 mm)	○	○	○
B6-R (128 × 182 mm)	○	×	○
信封 #9	×	×	○
信封 #6	×	×	○
ISO B5 (176 × 250 mm)	○	○	○

纸张尺寸	纸盒 1	纸盒 2 至 5	手送纸盘
Hagaki (明信片) (100 × 148 mm)	×	×	○
Oufuku hagaki (往返明信片) (148 × 200 mm)	○	×	○
Oficio II	○	○	○
216 × 340 mm	○	○	○
8 开 (273 × 394 mm)	○	○	○
16 开 (273 × 197 mm)	○	○	○
Statement-R	○	×	○
Folio (210 × 330 mm)	○	○	○
Youkei 4 (105 × 235 mm)	×	×	○
Youkei 2 (114 × 162 mm)	×	×	○
自定义	纸盒 1: 105 × 148 至 297 × 432 mm 纸盒 2 至 5: 92 × 162 至 216 × 356 mm 手送纸盘: 70 × 148 至 297 × 450 mm		

光滑度

纸张表面应光滑，但是不能涂抹涂层。太过光滑的纸张在供纸时可能会出现一次供纸多张的情况，造成卡纸。

基准重量

在使用公制规格的国家，基准重量是指一平方米面积的单页纸张以克为单位的重量。在美国，基准重量是指一令（500 张）裁切为标准尺寸（或者纸张交易尺寸）的特定等级纸张的磅数。太重或者太轻的纸张可能会出现供纸错误或者造成卡纸，这可能会导致机器过度磨损。使用混有不同纸张重量（即厚度）的纸张可能会出现一次供纸多张的情况。此外，如果墨粉没有牢固附着在纸张上，则可能会出现复印件模糊或者其他打印问题。

含水量

含水量是指水分质量与烘干后纸张质量之比，用百分比表示。含水量会影响纸张的供纸方式、静电导电性以及墨粉的附着方式。

纸张含水量会因室内相对湿度的变化而异。高相对湿度会造成纸张含水量较高，使得纸张四边向外扩展形成荷叶边。低相对湿度会造成纸张含水量较低，使得纸张四边张紧以及降低打印对比度。

荷叶边或紧边可能会造成纸张在供纸时出现打滑现象。尽量将纸张含水量保持在 4 至 6% 之间。

为了使得纸张的含水量保持在合适的水平，请牢记以下注意事项。

- 将纸张存放在阴凉、通风较好处。
- 将纸张平放在未拆封的包装内。拆封包装后，如果不是立即使用纸张，请重新密封好包装。
- 将密封好的纸张存放在原始包装中。在纸箱下方放置一个底托，使得纸箱不与地板发生接触。尤其在雨季，要使得纸张与木质或者混凝土地板之间保持足够的距离。
- 使用之前存放的纸张前，请将其放置在湿度适中的室内至少 48 小时。
- 请勿将纸张存放在受热、直射阳光处或者受潮的场所。

其他纸张规格

透气度：纸张纤维的密度。

挺度：纸张必须具有足够的抗张强度，否则它会在机器内被卷曲，造成卡纸。

卷曲：大多数纸张在从包装中取出后都会朝一个方向自然卷曲。当纸张通过定影单元时，它会稍微向上卷曲。为了输出平整的复印件，装入纸张时请将纸张卷曲面朝向纸盒底部。

静电：打印期间，纸张被充电以便吸附墨粉。请选择能够快速放电的纸张，以防止复印件相互吸附在一起。

白度：纸张白度会影响打印对比度。请使用能够生成清晰、明亮复印件的白纸。

质量：如果纸张尺寸不一致、纸张边角不垂直、纸张四边粗糙、纸张未被切割或者纸张缺边、缺角，则可能会导致机器故障。为了防止出现这些故障，请仔细选择纸张，尤其是自己动手切割纸张时更应小心操作。

包装：请选择被正确包装、堆叠在包装盒中的纸张。一种更理想的方式是，在包装盒上涂抹涂层以隔绝湿气。

特殊处理的纸张：我公司不建议您在以下类型纸张上打印，即便这些纸张符合基本规格。在正式使用此类纸张前，请先购买少量纸张进行试复印。

- 光面纸
- 水印纸
- 表面不平整的纸张
- 穿孔纸

特殊纸张

此部分介绍在特殊纸张和打印介质上打印。

您可以使用以下纸张和介质。

- 投影胶片
- 预印纸
- 铜版纸
- 再生纸
- 薄纸
- 公函信笺
- 彩色纸
- 打孔纸
- 信封
- Hagaki（明信片）
- 厚纸
- 标签纸
- 高级纸

使用这些纸张和介质时，请选择专用于复印机或者页式打印机（如激光打印机）的纸张和介质。使用投影胶片、厚纸、信封、明信片和标签纸时，请使用手送纸盘供纸。

选择特殊纸张

虽然您可以在机器上使用符合以下要求的特殊纸张，但是根据特殊纸张的构造以及质量的不同，打印质量会出现很大的变动。因此，相比于普通纸，特殊纸张造成打印故障的可能性更高。购买大量特殊纸张之前，请进行试打印以确保打印质量符合您的需求。使用特殊纸张进行打印的一般注意事项如下。请注意，因为特殊纸张的含水量或者规格原因造成的用户受伤或者机器损坏，本公司概不负责。

请选择纸盒或手送纸盘供应特殊纸张。

投影胶片

投影胶片必须能够承受打印时的高温。投影胶片必须符合以下条件。

耐热性	必须能够承受至少 190°C 的高温
厚度	0.100 至 0.110 mm
材料	聚酯
尺寸精度	±0.7 mm
边角垂直度	90°± 0.2°

为了避免出现故障，请使用手送纸盘供应投影胶片，并且装入投影胶片时长边朝向机器。

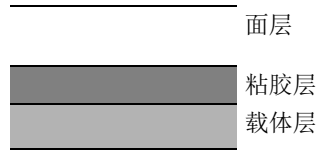
如果投影胶片在输出位置处经常被卡住，请沿着出纸方向轻轻拉动投影胶片的前端。

标签纸

请务必从手送纸盘送入标签纸。

选择标签纸时，请特别小心，从而使得粘胶不会与本机的任何部件直接接触，并且标签不容易从载体层上脱落。粘胶粘贴在感光鼓或者辊上、脱落的标签遗留在机器内可能会导致故障。

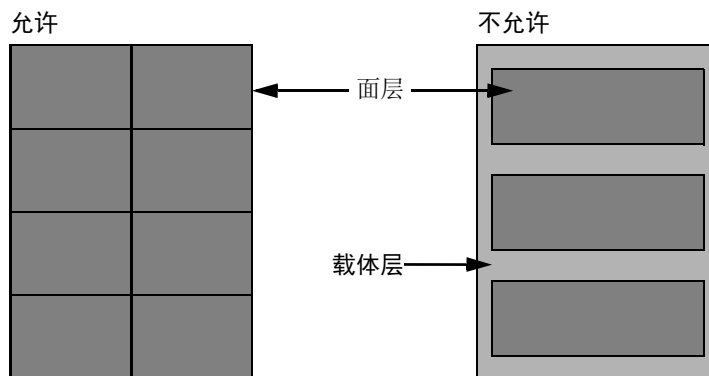
当在标签纸上打印时，您必须对打印质量以及可能出现的故障负责。



如图所示，标签纸含有三层。粘胶层内含有的物质容易受机器内施加的力影响。使用标签纸之前，载体层一直承载着面层。标签纸的这种构造可能会导致很多故障。

标签纸表面必须被面层完全覆盖。标签纸间的缝隙可能会导致标签脱落，导致严重的故障。

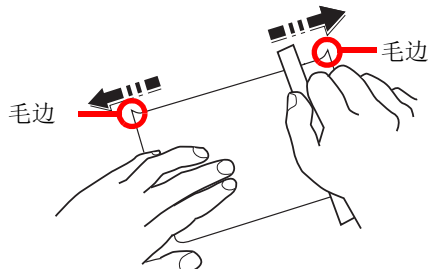
某些标签纸的面层上有很宽的边距。使用这类标签纸时，请在完全输出之前不要从载体层上剥下边距部分。



请使用符合下列规格要求的标签纸。

面层重量	44 至 74 g/m ²
基准重量 (纸张总重量)	104 至 151 g/m ²
面层厚度	0.086 至 0.107 mm
纸张总厚度	0.115 至 0.145 mm
含水量	4 至 6 % (复合)

Hagaki（明信片）



将 Hagaki（明信片）装入手送纸盘之前，请卷动明信片并且对齐各边。如果明信片卷曲，请将其抚平，然后再装入。在卷曲的明信片上打印可能会造成卡纸。

请使用未折叠的 Oufuku hagaki（往返明信片）（可以从邮局购买）。部分 Hagaki（明信片）的背面可能仍存有裁切时留下的毛边。通过将 Hagaki（明信片）放置在水平表面上使用直尺轻轻摩擦数次来消除毛边。

信封

应使用手送纸盘（打印面朝上）或选购件供纸盒（打印面朝上）供应信封。



注

请勿使装入纸张的高度超过选购件供纸盒纸张宽度导板上的装纸限量标记。

由于信封的特殊结构，在某些情况下您无法在信封的整个表面进行均匀地打印。特别是较薄的信封在通过机器时可能会被机器卷曲。购买大量信封之前，请进行试打印以确保打印质量符合您的需求。

长时间保存的信封可能会变得卷曲。因此，请将信封密封保存在包装中，直至准备使用时再将其取出。

始终牢记以下要点。

- 请勿使用带有自粘胶的信封。此外，请勿使用剥下顶层便露出自粘胶的信封。如果覆盖自粘胶的顶层在机内脱落，则可能会导致机器严重损坏。
- 请勿使用具有某些特殊功能的信封。例如，请勿使用带有通过缠绕细线来密封封口的线扣的信封，或者带有开口或者透明薄膜的信封。
- 如果出现卡纸，请一次放置较少数量的信封。

厚纸

将厚纸装入手送纸盘之前，请卷动纸张并且对齐各边。部分厚纸的背面可能仍存有裁切时留下的毛边。通过将厚纸放置在水平表面上使用直尺轻轻摩擦数次来消除毛边，与处理 Hagaki 的方法相同。在有毛边的纸张上打印可能会导致卡纸。



注

如果即便在抚平纸张后也无法正确供纸，请在将厚纸装入手送纸盘时稍微抬起纸张前端数毫米。

彩色纸

彩色纸必须符合规格。

▶ [基本纸张规格（第 11-12 页）](#)

此外，彩色纸中的颜料必须能够承受打印时的高温（最高 200°C）。

预印纸

预印纸必须符合规格。

▶ [基本纸张规格（第 11-12 页）](#)

彩色墨水必须能够承受打印时的高温。此外，彩色墨水必须能够避免与硅油粘合在一起。请勿使用表面经过处理的纸张，例如用于制作日历的光面纸。

再生纸

再生纸必须符合规格，但是白度标准可能会另外考虑。

▶ [基本纸张规格（第 11-12 页）](#)



注

购买大量再生纸之前，请进行试打印以确保打印质量符合您的需求。

规格

☑ 重要

规格如有变更，请咨询 KYOCERA 经销商。

机器

项目		说明
类型		台式
打印方式		利用半导体激光的电子照相
纸张重量	纸盒	60 至 120 g/m ²
	手送纸盘	60 至 220 g/m ²
纸张类型	纸盒	普通纸、粗糙纸、再生纸、预印纸、铜版纸、彩色纸、打孔纸、公函信笺、高级纸、自定义 1 至 8（双面：和单面一样）
	手送纸盘	普通纸、投影胶片（OHP 胶片）、粗糙纸、牛皮纸、标签纸、再生纸、预印纸、铜版纸、明信片、彩色纸、打孔纸、公函信笺、信封、厚纸、高级纸、自定义 1 至 8
纸张尺寸	纸盒	A3、B4、A4-R、A4、B5-R、B5、A5-R、A5、A6、B6、ISO B5、Ledger、Legal、Folio、Letter-R、Letter、Executive、Statement-R、Oficio II、信封 DL、信封 C5、信封 C4、216 × 340mm、8 开、16 开-R、16 开、Oufuku Hagaki 自定义（105 × 148 至 297 × 432 mm）
	手送纸盘	A3、B4、A4-R、A4、B5-R、B5、A5-R、A5、A6、B6、ISO B5、Ledger、Legal、Folio、Letter-R、Letter、Executive、Statement-R、Oficio II、信封 Monarch、信封 #10、信封 DL、信封 C5、信封 C4、信封 #9、信封 #6、216 × 340mm、8 开、16 开-R、16 开、Hagaki（明信片）、Oufuku Hagaki、Youkei 2、Youkei 4 自定义（70 × 148 至 297 × 450 mm） 横幅纸张（216 × 470.1 mm 至 216 × 1220 mm）
预热时间 (22°C, 60%)	开机	18 秒或以下
	睡眠	18 秒或以下
纸张容量	纸盒	500 张 (80 g/m ²)* ¹
	手送纸盘	100 张 (A4, 80g/m ²) / 50 张 (A3, 80 g/m ²)

*1 最高至纸盒的上限高度线。

项目		说明
接纸盘容量	上接纸盘	500 张 (A4, 80g/m ²) / 450 张 (A3, 80 g/m ²)
图像写入系统		半导体激光和电子照相
内存		512 MB
接口	标准	USB 接口: 1 个 (高速 USB) 网络接口: 1 个 (10 BASE-T/100 BASE-TX/1000 BASE-T) USB 端口: 2 个 (高速 USB)
	选购件	eKUIO: 1
工作环境	温度	10 至 32.5°C
	湿度	10 至 80 %
	海拔	3,500 m (最高)
	亮度	1,500 lux (最高)
尺寸 (宽×深×高)		477 × 410 × 343 mm
重量 (不包括墨粉盒)		约 20 kg
占地面积 (宽 × 深) (使用手送纸盘)		469 × 666.5 mm
电源		AC 220 V, 50 Hz, 6.0 A
功耗		关机: 只有当产品无任何外接输入电源相接时才能实现零能耗
选购件		➔ 选购设备 (第 11-2 页)

打印功能

项目	说明
打印速度	A4 40 张 / 分钟 Letter 38 张 / 分钟 A4-R 27 张 / 分钟 Letter-R 27 张 / 分钟 A3 22 张 / 分钟 Ledger 22 张 / 分钟 B4 25 张 / 分钟 Legal 25 张 / 分钟 B5 40 张 / 分钟 B5-R 33 张 / 分钟 (输出 30 张后: 25 张 / 分钟) A5 40 张 / 分钟 A5-R 40 张 / 分钟 (输出 30 张后: 17 张 / 分钟) Statement-R 17 张 / 分钟 A6R 33 张 / 分钟 (输出 30 张后: 13 张 / 分钟)
首张打印时间 (A4, 从纸盒供纸)	6.3 秒或以下
分辨率	Fast1200、Fine1200、600 dpi、300 dpi
操作系统	Windows 8.1, Windows 10, Windows Server 2012/R2, Windows Server 2016, Windows Server 2019, Mac OS 10.9 或更高版本
接口	USB 接口: 1 个 (高速 USB) 网络接口: 1 个 (10 BASE-T/100 BASE-TX/1000 BASE-T) 选购件接口 (选购): 1 个 (用于安装 IB-50/IB-51) 无线 LAN (选购): 1 个 (用于安装 IB-36)
页面描述语言	PRESCRIBE
仿真	PCL6 (PCL-XL、PCL5e)、KPDLL3、XPS、Open XPS、TIFF/JPEG、 IBM Proprinter、LQ-850、LinePrint

供纸盒 (500 张) (选购件)

项目	说明
供纸方法	摩擦辊供纸器 (张数: 500, 80 g/m ²)
纸张尺寸	A3、B4、A4-R、A4、B5-R、B5、A5-R、ISO B5、Ledger、Legal、Folio、 Letter-R、Letter、Executive、Oficio II、信封 C5、信封 C4、216 × 340mm、8 开、16 开-R、自定义 (148 × 210 至 297 × 432 mm)
支持使用的纸张	纸张重量: 60 至 120 g/m ² 纸张类型: 普通纸、粗糙纸、再生纸、预印纸、铜版纸、 彩色纸、打孔纸、公函信笺、信纸、高级纸、自定义 1 至 8
尺寸 (宽) × (深) × (高)	469 × 410 × 120 mm
重量	3.8 kg 或以下

术语表

扩大显示

本机的设计具有良好的扩大显示，方便老年人以及手脚不便或视力不佳的人士使用。

Apple Talk

AppleTalk 提供文件共享和打印机共享，并使您能够使用安装在同一 AppleTalk 网络上的其他计算机上的应用程序。

自动换页超时

数据传输期间，机器可能会等待一段时间，直至接收下一个数据。这被称为自动换页超时。在一段预设的超时时间过后，机器会自动打印输出纸张。但是，如果最后一页上没有需要打印的数据，则不会执行输出操作。

Auto-IP

Auto-IP 模块可在启动时将动态 IPv4 地址指定至设备。但是，DHCP 需要 DHCP 服务器。Auto-IP 是选择 IP 地址的方法，不需要服务器。Auto-IP 中保留了 169.254.0.0 至 169.254.255.255 之间的 IP 地址，可自动指定。

自动纸张检测

一种在打印时自动选择与原稿尺寸相同的纸张的功能。

自动睡眠

一种设计用来节省电力的模式，该模式在特定时间内未使用机器或未传送数据时启用。在睡眠模式下，功耗降至最低。

Bonjour

Bonjour，也被称为零配置网络，是一个在 IP 网络中自动检测计算机、设备和服务的服务。由于 Bonjour 使用了业内标准的 IP 协议，因此允许设备在无需指定 IP 地址或设定 DNS 服务器的情况下自动互相识别。Bonjour 还会通过 UDP 端口 5353 发送和接收网络数据包。如果启用了防火墙，用户则必须确保 UDP 端口 5353 为打开状态才能正确运行 Bonjour。一些防火墙会设置为仅拒绝特定的 Bonjour 数据包。如果 Bonjour 不能稳定运行，请检查防火墙设定，确保 Bonjour 已在例外列表中注册，并且已接受 Bonjour 数据包。如果您在 Windows 操作系统下安装 Bonjour，则关于 Bonjour 的 Windows 防火墙参数将被正确设置。

自定义文件夹

自定义文件夹功能可在打印机中为每个用户存储打印数据，并允许在以后通过打印机操作面板对该存储数据进行单份或多份打印。

默认网关

这是电脑或路由器等设备，用作访问您所在网络外电脑的入口 / 出口（网关）。如果没有为目的地 IP 地址指定一个网关，数据传送至目的地的主机将被指定为默认网关。

DHCP（动态主机配置协议）

动态主机配置协议（DHCP）是一种自动解析 TCP/IP 网络上的 IP 地址、子网掩码和网关地址的协议。由于 DHCP 便于为包括打印机在内的单个客户端分配 IP 地址，因此它可以大大减轻具有大量客户端电脑的网络上的网络管理压力。

DHCP (IPv6)

DHCP (IPv6) 是下一代互联网的动态主机配置协议，支持 IPv6。它扩展了 BOOTP 启动协议（定义在网络中用来将配置信息传送至主机的协议）。DHCP (IPv6) 允许 DHCP 服务器使用其扩展功能将配置参数发送至 IPv6 节点。由于可用的网络地址会自动分配，因此在管理员必须密切控制 IP 地址分配的系统中，IPv6 节点管理工作量会减少。

dpi（每英寸点数）

分辨率单位，它由每英寸（25.4 mm）打印的点数来表示。

EcoPrint 模式

一种有助于节省墨粉的打印模式。在此模式下打印的打印件浓度比正常打印件要淡。

仿真

该功能用来解释和执行其他打印机的页面描述语言。本机可仿真 PCL6、KPDLL3（PostScript 3 兼容）的操作。

FTP（文件传送协议）

一种在 TCP/IP 网络（互联网或局域网）上传送文件的协议。和 HTTP 以及 SMTP/POP 一样，FTP 目前在互联网上得到了广泛的应用。

灰度

一种电脑色彩表示方式。按照此方式显示的图像通常带有灰色阴影，该阴影不带有任何其他颜色，在浓度最低时为黑色，而浓度最高时为白色。灰度级别以数字表示：即，白色和黑色仅由 1 位表示，256 级灰度（包括白色和黑色）由 8 位表示，而 65,536 级灰度由 16 位表示。

IP 地址

一种互联网协议地址，该地址具有唯一性，表示网络上的一台特定电脑或相关设备。IP 地址的格式为用点号分隔的四组数字，如 192.168.110.171。各数字应为 0 至 255 之间的数值。

IPP

IPP（互联网打印协议）是一个使用 TCP/IP 网络（例如，互联网）在远程计算机和打印机之间传送打印作业的标准。IPP 是 HTTP 协议的扩展，用来查看网站，并能实现通过远程打印机上的路由器进行打印。它还支持 HTTP 验证机制和 SSL 服务器以及客户端验证和加密。

作业文件夹

作业文件夹功能可在打印机中存储打印数据，并允许在以后通过打印机操作面板对该存储数据进行单份或多份打印。

KPDL（京瓷页面描述语言）

与 Adobe PostScript Level 3 兼容的京瓷 PostScript 页面描述语言。

手送纸盘

位于机器前侧的供纸托盘。在信封、Hagaki（明信片）、投影胶片或者标签纸上打印时，请使用此托盘而不是纸盒进行供纸。

NetBEUI（NetBIOS 扩展用户接口）

一种由 IBM 在 1985 年开发的接口，它是 NetBIOS 的更新版本。它允许在使用非 TCP/IP 等协议的小型网络上使用更高级的功能。由于缺乏选择最合适路径的路由功能，因此它不适用于大型网络。NetBEUI 被 IBM 用于 OS/2 以及被 Microsoft Windows 用作文件共享和打印服务的标准协议。

轮廓字体

使用轮廓字体，字符的轮廓即由数字表达式来表示，并且通过改变数字表达式的数值即可放大、缩小或以不同方式描绘字体。即使放大字体，打印效果仍会保持清晰，因为字符是由轮廓定义的。字体大小可以 0.25 点为单位进行指定，字体最大可为 999.75 点。

PDF/A

这是“ISO 19005-1 文件管理 – 用于长期保存的电子文档文件格式：PDF 应用（PDF/A）”，是一种基于 PDF 1.4 的文件格式。它已被标准化为 ISO 19005-1，并专用于 PDF 应用，主要用于打印和长期存储。新的部分 ISO 19005-2（PDF/A-2）目前正在制定中。

POP3（邮局协议 3）

一种用来从互联网或局域网上存储邮件的服务器接收电子邮件的标准协议。

PostScript

由 Adobe Systems 开发的一种页面描述语言。它提供灵活的字体功能和高效的图片以实现高质量的打印。第一个版本（称为 Level 1）在 1985 年推出，随后在 1990 年发布了支持彩色打印和双字节语言（如日语）的 Level 2。1996 年推出的 Level 3 是更新版本，它支持互联网访问以及对实施技术的逐步改善。

PPM（每分钟打印数）

它表示每分钟打印的 A4 尺寸纸张数量。

打印驱动程序

该软件允许您打印在任意应用程序软件上创建的数据。本机的打印驱动程序包含在随机附带的 DVD 内。请在连接本机的电脑上安装打印驱动程序。

RA（无状态）

IPv6 路由器使用 ICMPv6 传送（传输）全球地址前缀等信息。该信息为路由器通告（RA）。

ICMPv6 表示互联网控制信息协议，即一个在 RFC 2463 “互联网协议版本 6（IPv6）规格的互联网控制信息协议（ICMPv6）”中定义的 IPv6 标准。

RAM 盘

使用打印机内存的一部分作为虚拟磁盘，您可以从整个打印机内存中划分任何容量的空间作为 RAM 盘以使用电子分页（缩短打印时间）等功能。

SMTP（简易邮件传送协议）

一种在互联网或局域网上传输电子邮件的协议。它用来在邮件服务器间传送邮件，以及将邮件从客户端发送至服务器。

状态页

该页面列出机器状况信息。

子网掩码

子网掩码是增加 IP 地址的网络地址部分的一个方法。

子网掩码将所有的网络地址部分表示为 1，将所有的主机地址部分表示为 0。前缀的位数表示网络地址的长度。术语“前缀”是指添加在开头的部分，此时表示 IP 地址的第一个部分。写入 IP 地址时，网络地址的长度可以由斜杠 (/) 后面的前缀长度来表示。例如，地址“133.210.2.0/24”中的“24”。此时，“133.210.2.0/24”表示带 24 位前缀（网络部分）的 IP 地址“133.210.2.0”。使用子网掩码实现的新网络地址部分（主机地址的原始部分）被称为子网地址。输入子网掩码时，务必将“DHCP”设定为“关闭”。

TCP/IP（传输控制协议 / 网际协议）

TCP/IP 是一种网络协议，用来定义电脑以及其他设备在网络上通信的方法。

TCP/IP (IPv6)

TCP/IP (IPv6) 基于当前的互联网协议，TCP/IP (IPv4)。IPv6 是下一代互联网协议，增加了可用的地址空间，解决了 IPv4 下地址不足的问题，同时还进行了其他的改进，例如，增强了安全功能以及优先数据传送的功能。

TWAIN (Technology Without An Interesting Name)

一种用来将扫描仪、数码相机和其他图像设备连接到电脑的技术规格。TWAIN 兼容设备允许在任何相关的应用程序软件上处理图像数据。TWAIN 目前在大量图形软件（如 Adobe Photoshop）和 OCR 软件中得到了应用。

USB（通用串行总线） 2.0

一种用于高速 USB 2.0 的 USB 接口。它的最大传送速率为 480 Mbps。本机配备了用于高速数据传送的 USB 2.0。

WIA（Windows 图像捕捉）

一种从数码相机和其他外围设备输入 Windows Me/XP 支持的图像的功能。该功能取代了 TWAIN 的过去的用途，作为 Windows 功能的一部分提供，使得操作更简便，因此您就可以在不使用任何应用程序的情况下直接输入图像至我的电脑。

京瓷产品在停止生产后的零部件及耗材的供应期限及回收体系的通知

对复印机、打印机的维修服务需要的维修用功能零部件及耗材的供应期限是停止生产后 5 年内。(维修用功能零部件指为了维持那个产品的功能需要的零部件。)

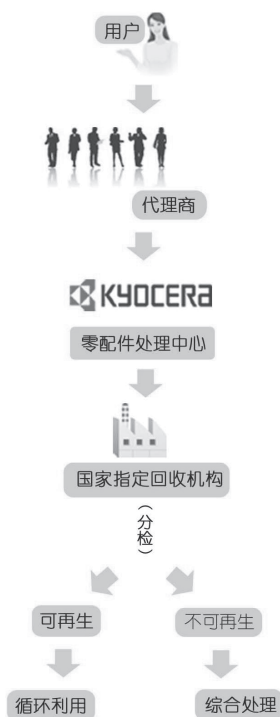
京瓷废旧产品、耗材容器回收体系

京瓷作为业内领先于环境和谐理念的环保型先驱企业，一直致力于研制“地球环境友好型产品”，率先荣获各种环保认证，倡导绿色环保办公生活理念。同时，京瓷也在遵循相关法律法规的前提下，京瓷零配件处理中心把从代理商处收回的京瓷已销售的数码复合机、打印机等废旧产品以及这些产品的耗材的废旧容器（墨粉盒）、零配件和相关选购件进行统一回收后，交由国家指定的回收机构来处理。

通过这一京瓷回收体系，我们更加保障了资源节约、环境友好的追求。对可再生材料统一回收，交予政府指定废弃物处理机构，进行循环利用；对不可再生材料，将按照国家法律规定，交予政府指定废弃处理场所，统一处理。解决了用户对废弃产品污染环境的担忧。

京瓷的回收体系秉承经济、简易、便捷的宗旨，为用户和代理商提供最优质的回收通道。让我们共同努力，构建绿色地球。

京瓷 回收体系图示




1. 京瓷的用户您好：请将您的废弃品寄送到出售给您机器的代理商处。
2. 各代理商您好：请将您的废弃品寄送到京瓷零配件处理中心。


产品中有害物质的名称及含量

部件名称	有害物质					
	铅 (Pb)	汞 (Hg)	镉 (Cd)	六价铬 (Cr(VI))	多溴联苯 (PBB)	多溴二苯醚 (PBDE)
ECOSYS P4140dn / ECOSYS P4135dn						
机架部&底座部	×	○	○	○	○	○
盖板部	×	○	○	○	○	○
供纸部	○	○	○	○	○	○
激光扫描单元	×	○	○	○	○	○
成像单元	×	○	○	○	○	○
显影单元	×	○	○	○	○	○
墨粉盒	×	○	○	○	○	○
传输单元	×	○	○	○	○	○
定影单元	×	○	○	○	○	○
出纸单元	○	○	○	○	○	○
驱动部	×	○	○	○	○	○
本表格依据SJ/T 11364 的规定编制。 ○：表示该有害物质在该部件所有均质材料中的含量均在GB/T 26572 规定的限量要求以下。 ×：表示该有害物质至少在该部件的某一均质材料中的含量超出GB/T 26572 规定的限量要求。						
 左记图示是电子信息产品污染控制标志。该标志是指在中国销售的电子信息产品的环保使用期限。表示在按照本产品的安全使用注意事项来使用的情况下，从生产日期开始，在标志所示的年限年内使用，本产品含有的有毒有害物质或元素不会对环境、人身和财产造成严重影响						


产品中有害物质的名称及含量

部件名称	有害物质					
	铅 (Pb)	汞 (Hg)	镉 (Cd)	六价铬 (Cr(VI))	多溴联苯 (PBB)	多溴二苯醚 (PBDE)
TK-7313						
墨粉盒	×	○	○	○	○	○
本表格依据SJ/T 11364 的规定编制。 ○：表示该有害物质在该部件所有均质材料中的含量均在GB/T 26572 规定的限量要求以下。 ×：表示该有害物质至少在该部件的某一均质材料中的含量超出GB/T 26572 规定的限量要求。						
 左记图示是电子信息产品污染控制标志。该标志是指在中国销售的电子信息产品的环保使用期限。表示在按照本产品的安全使用注意事项来使用的情况下，从生产日期开始，在标志所示的年限年内使用，本产品含有的有毒有害物质或元素不会对环境、人身和财产造成严重影响						


产品中有害物质的名称及含量

部件名称	有害物质					
	铅 (Pb)	汞 (Hg)	镉 (Cd)	六价铬 (Cr(VI))	多溴联苯 (PBB)	多溴二苯醚 (PBDE)
MK-7313						
供纸部	○	○	○	○	○	○
成像单元	×	○	○	○	○	○
显影单元	×	○	○	○	○	○
转印单元	○	○	○	○	○	○
定影单元	×	○	○	○	○	○
本表格依据SJ/T 11364 的规定编制。						
○：表示该有害物质在该部件所有均质材料中的含量均在GB/T 26572 规定的限量要求以下。						
×：表示该有害物质至少在该部件的某一均质材料中的含量超出GB/T 26572 规定的限量要求。						
 左记图示是电子信息产品污染控制标志。该标志是指在中国销售的电子信息产品的环保使用期限。表示在按照本产品的安全使用注意事项来使用的情况下，从生产日开始，在标志所示的年限年内使用，本产品含有的有毒有害物质或元素不会对环境、人身和财产造成严重影响						


产品中有害物质的名称及含量

部件名称	有害物质					
	铅 (Pb)	汞 (Hg)	镉 (Cd)	六价铬 (Cr(VI))	多溴联苯 (PBB)	多溴二苯醚 (PBDE)
PF-4110/PAPER FEEDER						
机架部&底座部	×	○	○	○	○	○
驱动部	×	○	○	○	○	○
本表格依据SJ/T 11364 的规定编制。						
○：表示该有害物质在该部件所有均质材料中的含量均在GB/T 26572 规定的限量要求以下。						
×：表示该有害物质至少在该部件的某一均质材料中的含量超出GB/T 26572 规定的限量要求。						
 左记图示是电子信息产品污染控制标志。该标志是指在中国销售的电子信息产品的环保使用期限。表示在按照本产品的安全使用注意事项来使用的情况下，从生产日开始，在标志所示的年限年内使用，本产品含有的有毒有害物质或元素不会对环境、人身和财产造成严重影响						


产品中有害物质的名称及含量

部件名称	有害物质					
	铅 (Pb)	汞 (Hg)	镉 (Cd)	六价铬 (Cr(VI))	多溴联苯 (PBB)	多溴二苯醚 (PBDE)
IB-32 B/INTERFACE BOARD						
电气部件	×	○	○	○	○	○
<p>本表格依据SJ/T 11364 的规定编制。</p> <p>○：表示该有害物质在该部件所有均质材料中的含量均在GB/T 26572 规定的限量要求以下。</p> <p>×：表示该有害物质至少在该部件的某一均质材料中的含量超出GB/T 26572 规定的限量要求。</p> <p> 左记图示是电子信息产品污染控制标志。该标志是指在中国销售的电子信息产品的环保使用期限。表示在按照本产品的安全使用注意事项来使用的情况下，从生产日开始，在标志所示的年限年内使用，本产品含有的有毒有害物质或元素不会对环境、人身和财产造成严重影响</p>						


产品中有害物质的名称及含量

部件名称	有害物质					
	铅 (Pb)	汞 (Hg)	镉 (Cd)	六价铬 (Cr(VI))	多溴联苯 (PBB)	多溴二苯醚 (PBDE)
IB-36/INTERFACE BOARD						
电气部件	×	○	○	○	○	○
<p>本表格依据SJ/T 11364 的规定编制。</p> <p>○：表示该有害物质在该部件所有均质材料中的含量均在GB/T 26572 规定的限量要求以下。</p> <p>×：表示该有害物质至少在该部件的某一均质材料中的含量超出GB/T 26572 规定的限量要求。</p> <p> 左记图示是电子信息产品污染控制标志。该标志是指在中国销售的电子信息产品的环保使用期限。表示在按照本产品的安全使用注意事项来使用的情况下，从生产日开始，在标志所示的年限年内使用，本产品含有的有毒有害物质或元素不会对环境、人身和财产造成严重影响</p>						

产品中有害物质的名称及含量

部件名称	有害物质					
	铅 (Pb)	汞 (Hg)	镉 (Cd)	六价铬 (Cr(VI))	多溴联苯 (PBB)	多溴二苯醚 (PBDE)
HD-6/HARD DISK UNIT						
电气部件	×	○	○	○	○	○
<p>本表格依据SJ/T 11364 的规定编制。</p> <p>○：表示该有害物质在该部件所有均质材料中的含量均在GB/T 26572 规定的限量要求以下。</p> <p>×：表示该有害物质至少在该部件的某一均质材料中的含量超出GB/T 26572 规定的限量要求。</p> <p> 左记图示是电子信息产品污染控制标志。该标志是指在中国销售的电子信息产品的环保使用期限。表示在按照本产品的安全使用注意事项来使用的情况下，从生产日开始，在标志所示的年限年内使用，本产品含有的有毒有害物质或元素不会对环境、人身和财产造成严重影响</p>						

产品中有害物质的名称及含量

部件名称	有害物质					
	铅 (Pb)	汞 (Hg)	镉 (Cd)	六价铬 (Cr(VI))	多溴联苯 (PBB)	多溴二苯醚 (PBDE)
HD-7/HARD DISK UNIT						
电气部件	×	○	○	○	○	○
<p>本表格依据SJ/T 11364 的规定编制。</p> <p>○：表示该有害物质在该部件所有均质材料中的含量均在GB/T 26572 规定的限量要求以下。</p> <p>×：表示该有害物质至少在该部件的某一均质材料中的含量超出GB/T 26572 规定的限量要求。</p> <p> 左记图示是电子信息产品污染控制标志。该标志是指在中国销售的电子信息产品的环保使用期限。表示在按照本产品的安全使用注意事项来使用的情况下，从生产日开始，在标志所示的年限年内使用，本产品含有的有毒有害物质或元素不会对环境、人身和财产造成严重影响</p>						

索引

A

- AirPrint 4-11
 - Apple Talk 11-23
 - Auto-IP 11-23
 - 设定 8-15
 - 安全 8-35
 - 安全级别 8-36
 - 端口阻止设定 8-35
 - 数据安全 8-36
 - 安全级别 8-36
 - 安装
 - Macintosh 2-35
 - 软件 2-28
 - Windows 2-29
 - 卸载 2-34
- ## B
- Bluetooth 设定 8-34
 - Bonjour 11-23
 - 协议设定 8-17
 - 把手 2-2
 - 帮助 11-24
 - 帮助画面 2-12
 - 报告 8-4
 - 报告打印 8-4
 - 作业日志历史记录 8-5
 - 报告打印
 - 菜单图 8-4
 - RAM 盘文件列表 8-5
 - SD 卡文件列表 8-5
 - SSD 文件列表 8-5
 - 数据清除 8-5
 - 状态页 8-4
 - 字体列表 8-5
 - 本产品的使用限制 1-5
 - 本机附带的手册 viii
 - 本手册中使用的安全规范 1-2
 - 本手册中使用的规范 xi
 - 标签 11-17
 - 部件名称 2-2
 - 部门管理 9-14
 - 编辑帐户 9-19
 - 部门管理报告 9-25
 - 部门管理访问 9-16
 - 部门管理概述 9-14
 - 打印 9-21
 - 登录 9-26
 - 启用部门管理 9-15
 - 删除帐户 9-20
 - 添加帐户 9-17
 - 统计打印页数 9-24
 - 退出 9-26
 - 限制使用机器 9-18
 - 应用限制 9-23

C

- Card Authentication Kit 11-3
- Command Center RX (命令中心) 2-39
- 操作面板 2-2
- 产品资料 ix
- 尺寸拨盘 2-3
- 从 PC 进行打印 4-2
- 重启 8-38
- 重新启动网络 8-25
- 错误处理 8-31
- 错误清除定时器 8-33
- 错误自动清除 8-33

D

- DHCP 11-24
 - 设定 8-15
- DHCP (IPv6) 11-24
- DHCP (IPv6)
 - 设定 8-16
- DNS 服务器 (IPv4)
 - 设定 8-15
- DNS 服务器 (IPv6)
 - 设定 8-16
- dpi 11-24
- 打印后删除 6-5
- 打印机
 - 打印设定 4-9
- 打印可移动 USB 驱动器中存储的文件 5-11
- 打印驱动程序 11-25
 - 帮助信息 4-10
- 打印设定 4-9, 8-9
 - A4/LTR 通用 8-9
 - 编码集 8-10
 - 打印质量 8-11
 - 仿真设定 8-10
 - 供纸模式 8-9
 - 手送纸盘优先 8-9
 - 双面 8-9
 - 页面设定 8-11
 - 用户名 8-12
 - 纸张来源 8-9
 - 自动切换纸盒 8-9
 - 字体 8-10
 - 作业名称 8-12
 - 作业终止符 8-12
- 打印速度 11-22
- 挡纸片 2-2, 2-5, 3-15
- 登录 2-13
- 电缆 2-6
- 电源管理 1-9
- 电源开关 2-2
- 电源线
 - 连接 2-8
- 电子邮件设置 2-45
- 定时器设定
 - 错误清除定时器 8-33
 - 错误自动清除 8-33
 - 关机定时器 8-33
 - 关机规则 8-32
 - 换页超时 8-33

- 面板复位定时器 8-32
- 面板自动复位 8-32
- Ping 测试超时 8-33
- 睡眠等级设定 8-32
- 睡眠定时器 8-32
- WeeklyTimer 设定 8-33
- 定影盖板 2-3
- 端口阻止设定 8-35
- 对位辊 2-4

E

- EcoPrint 6-4, 11-24
- Enhanced WSD
 - 协议设定 8-21
- EnhancedWSD(SSL)
 - 协议设定 8-22
- EnhancedVNC over SSL
 - 协议设定 8-24

F

- 法律信息 1-6
- FTP 11-24
- FTP (服务器)
 - 协议设定 8-18
- 防盗锁插槽 2-2
- 仿真 11-24
- 废粉盒 2-4
- 分辨率 11-22
- 蜂鸣器 8-30
- 符号 1-2

G

- Google Cloud Print 4-11
- GPL/LGPL 1-7
- 更换废粉盒 10-9
- 供纸盒 11-3
- 固态硬盘 11-3
- 故障排除 10-11
- 关机 2-9
- 关机定时器 8-33
- 关机规则 8-32
- 管理 9-1
- 关于商标 1-6
- 规格 11-20
 - 打印功能 11-22
 - 供纸盒 (500 张) (选购件) 11-22
 - 机器 11-20

H

- HTTP
 - 协议设定 8-20
- HTTPS
 - 协议设定 8-20
- 耗材
 - 检查余量 7-6
- 后盖板 2-2
- 环境 1-3
- 灰度 11-24

I

- IP 地址 11-24
 - 设定 8-15
- IP 过滤器 (IPv4)
 - 协议设定 8-17
- IP 过滤器 (IPv6)
 - 协议设定 8-17
- IPP 11-24
 - 协议设定 8-19
- IPP Over SSL
 - 协议设定 8-20
- IPSec
 - 协议设定 8-17

J

- 加密 PDF 6-5
- 检查计数 2-37
- 检查墨粉余量 7-6
- 简易登录 2-13
- 脚轮组件 11-3
- 解除故障 10-11
- 节能控制功能 1-9
- 静音模式 6-5, 8-37

K

- KPDL 11-25
- 卡纸 10-22
 - 卡纸位置指示灯 10-22
 - 手送纸盘 10-23
 - 纸盒 1 和 4 10-24
- 开机 2-9
- 扩大显示 11-23
- 扩展内存 11-3

L

- LAN 电缆 2-6
 - 连接 2-7
- LDAP
 - 协议设定 8-20
- LPD
 - 协议设定 8-19
- 连接
 - 电源线 2-8
 - LAN 电缆 2-7
 - USB 电缆 2-8
- 连接方法 2-6
- 轮廓字体 11-25

M

- Monotype Imaging 许可协议 1-8
- Mopria 4-11
- 面板复位定时器 8-32
- 面板自动复位 8-32
- 墨粉不足警告 8-34
- 墨粉盒 2-4
- 墨粉盒更换 10-4
- 墨粉盒锁定杆 2-4
- 默认画面 (文件夹) 8-29

默认网关 11-23
 设定 8-15

N

NetBEUI 11-25
 协议设定 8-18
能源之星 (ENERGY STAR®) 项目 1-9

O

OpenSSL 许可证 1-7
Original SSLeay 许可证 1-7

P

PDF/A 11-25
Ping 测试 8-24
POP3 11-25
 协议设定 8-18
PostScript 11-25
PPM 11-25

Q

清洁 10-2
 纸张传输单元 10-2
群组验证设定
 群组验证 9-10

R

RA (无状态) 11-25
RA (无状态)
 设定 8-16
RAM 盘 11-26
RAM 盘设定 8-30
RAW Port
 协议设定 8-19
REST
 协议设定 8-22
REST over SSL
 协议设定 8-22
日常保养 10-2
 更换废粉盒 10-9
 更换墨粉盒 10-4
日期 8-29
日期格式 8-29
日期设定
 日期 8-29
 日期格式 8-29
 时间 8-29
 时区 8-29
 夏令时 8-29

S

SD 卡 11-3
 格式化 8-31
SMTP 11-26
 协议设定 8-18
SNMP
 协议设定 8-18

SNMPv3

 协议设定 8-18
SSD 初始化 8-36
上接纸盘 2-2
设备 7-5
设定日期和时间 2-15
声明 1-2
时间 8-29
时区 8-29
使用无线 LAN 时的安全注意事项 1-5
使用注意事项 1-4
手动设定 (IPv6) 8-16
手送纸盘 2-3, 11-25
 纸张尺寸和纸张类型 3-14, 8-6
首张打印时间 11-22
数据安全 8-36
输入
 文件名 6-5
术语表 11-23
双面 6-4
睡眠等级 2-27
睡眠等级设定 8-32
睡眠定时器 8-32
送稿器
 部件名称 2-2

T

TCP/IP 11-26
 设定 8-15, 8-17
TCP/IP (IPv6) 11-24
TCP/IP (IPv4)
 设定 8-15
 设置 2-16
TCP/IP (IPv6)
 设定 8-16
ThinPrint
 协议设定 8-21
ThinPrint 选项 11-4
ThinPrintOverSSL
 协议设定 8-21
TIFF/JPEG 尺寸 6-6
 初始值 8-11
TWIN 11-26
调节 / 保养 8-37
统计打印页数
 部门管理报告 9-25
 计数 2-37
 每一个部门管理 9-24
 未知 ID 的作业 9-27
涂层纸 11-19
退出 2-14

U

USB 11-26
USB 电缆
 连接 2-8
USB 端口 2-3
USB 键盘 11-5
USB 键盘类型 8-34
USB 接口 2-6

USB 接口接插件 2-3
USB 驱动器
 打印 5-11
 移除 5-13
USB 驱动器插槽 2-2

V

VNC (RFB)
 协议设定 8-23
VNC(RFB)overSSL
 协议设定 8-23

W

WeeklyTimer 设定 8-33
WIA 11-26
Wi-Fi
 设定 2-19, 8-13
Wi-Fi Direct
 打印 4-11
 设定 2-24
Wi-Fi Direct 设定 8-12
WSD 打印
 协议设定 8-21
网络
 Ping 测试 8-24
 设定 8-12
 远程操作 8-25
 远程服务设定 8-25
 重新启动网络 8-25
 主网络 8-24
 准备工作 2-26
网络接口 2-6
网络接口接插件 2-3
网络接口组件 11-3
网络设定
 配置无线网络 2-19
 配置有线网络 2-16
 Wi-Fi Direct 设定 2-24
维修设定 8-38
文件夹
 USB 驱动器文件夹 5-4
 文件夹的含义 5-3
 自定义文件夹 5-3, 5-5
 作业文件夹 4-12, 5-3
文件名输入 6-5
无线网络
 设定 2-19
无线网络接口组件 11-3

X

XPS 适合页面大小 6-6
系统菜单 8-2
 安全 8-35
 报告 8-4
 调节 / 保养 8-37
 网络 8-12
 选购功能 8-38
 选购网络 8-35
 一般设备 8-29

 用户登录 / 部门管理 8-37
 纸张设定 8-6
 作业设定 8-9
显示亮度 8-31
显示屏背光 8-31
显示状态 / 日志 8-33
选购功能 8-38, 11-6
选购件
 概述 11-2
 供纸盒 11-3
 固态硬盘 11-3
 脚轮组件 11-3
 扩展内存 11-3
 卡验证组件 11-3
 SD 卡 11-3
 USB 键盘 11-5
 网络接口组件 11-3
 无线网络接口组件 11-3
选购件接口 2-3
选购网络 8-26
 基本 8-28
 无线网络 8-26
选项
 ThinPrint 选项 11-4

Y

一般设备 8-29
 Bluetooth 设定 8-34
 错误处理 8-31
 定时器设定 8-32
 蜂鸣器 8-30
 格式化 SD 卡 8-31
 格式化 SSD 8-30
 墨粉不足警告 8-34
 默认画面 (文件夹) 8-29
 RAM 盘设定 8-30
 日期设定 8-29
 USB 键盘类型 8-34
 显示亮度 8-31
 显示屏背光 8-31
 显示状态 / 日志 8-33
 语言 8-29
用户登录 / 部门管理 8-37
 部门管理 9-14
 未知 ID 的作业 9-27
 用户登录 9-2
用户登录管理 9-2
 打印 9-8
 登录 2-13
 更改用户信息 9-6
 获取网络用户信息 9-10
 ID 卡设定 9-11
 启用用户登录管理 9-3
 添加用户 9-5
 退出 2-14
 用户登录管理概述 9-2
语言 8-29
远程操作 8-25
远程服务设定 8-25

Z

- 再生纸 11-19
- 针对信息的解决措施 10-15
- 纸盒
 - 纸张尺寸和纸张类型 3-12, 8-7
 - 装入纸张 3-4
- 纸盒 1 2-2
- 纸盒 2 至 4 2-5
- 纸盒设定 3-12
- 纸张
 - 检查纸张余量 7-6
 - 尺寸和纸张类型 3-12, 11-12
 - 规格 11-12
 - 合适的纸张 11-13
 - 将纸张装入纸盒 3-4
 - 手送纸盘 8-6
 - 特殊纸张 11-16
 - 在手送纸盘中装入纸张 3-8
 - 纸盒 8-7
 - 重量 8-8
 - 装入明信片 3-11
 - 装入信封 3-11
 - 装入纸张 3-2
 - 装纸注意事项 3-3
- 纸张长度导板 2-3, 3-5
- 纸张宽度导板 2-3, 3-5
- 纸张类型设定 8-8
- 纸张设定 8-6
 - 手送纸盘设定 8-6
 - 纸盒 1 (至 4) 设定 8-6
 - 纸张类型设定 8-6
 - 重设纸张类型调节 8-6
- 主机名 8-12
- 主网络 8-24
- 状况确认 / 操作终止 7-1
- 状态页 11-26
- 装纸注意事项 3-3
- 自定义文件夹 11-23
 - 编辑和删除自定义文件夹 5-7
 - 编辑文件 5-9
 - 创建新的文件夹 5-5
 - 存储文件 5-7
 - 打印文件 5-8
 - 删除文件 5-10
- 自动换页超时 11-23
- 自动双面打印功能 1-9
- 自动睡眠 2-26, 11-23
- 自动纸张检测 11-23
- 字符输入方法 11-8
- 子网掩码 11-26
 - 设定 8-15
- 资源节约 - 纸张 1-9
- 作业
 - 发送日志历史记录 7-4
 - 检查历史记录 7-3
 - 检查状态 7-2
 - 显示历史记录画面 7-3
 - 显示状态画面 7-2
- 作业完成通知 6-4
- 作业文件夹 11-24
 - 存储的作业文件夹 4-15
 - 存储介质 4-21
 - 个人打印文件夹 4-13
 - 快速复印文件夹 4-17
 - 快速复印作业保留 4-21
 - 校样保留文件夹 4-19
 - 在电脑中指定作业文件夹并存储作业 4-12
 - 作业保留的删除 4-21

质量认证

本机已通过全部
质检和最终验收。

京瓷办公信息系统（中国）有限公司

上海市黄浦区南京西路288号8层

电话: +86-21-5301-1777

传真: +86-21-5302-8300

©2020 京瓷办公信息系统株式会社 版权所有

 **KYOCERA** 为京瓷公司商标

2020.5
2Y4KDZHCN001